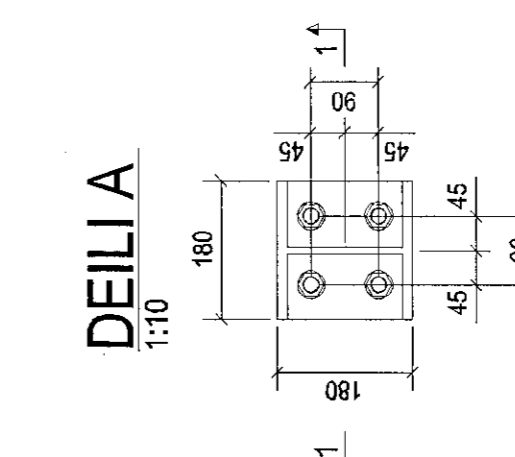
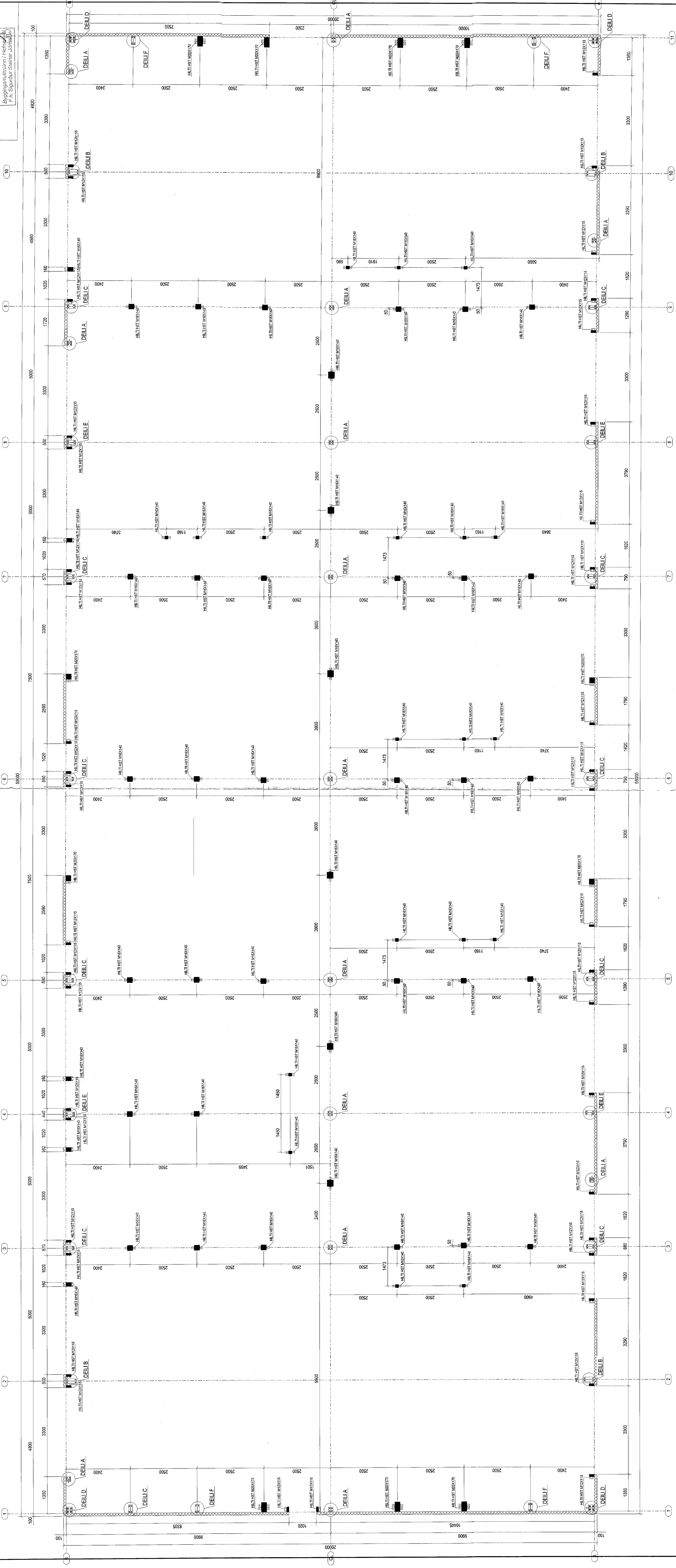
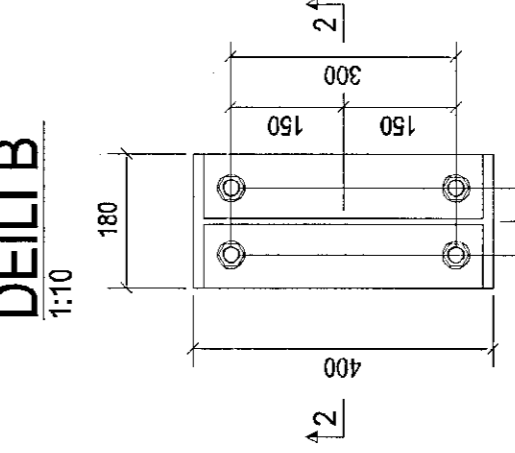
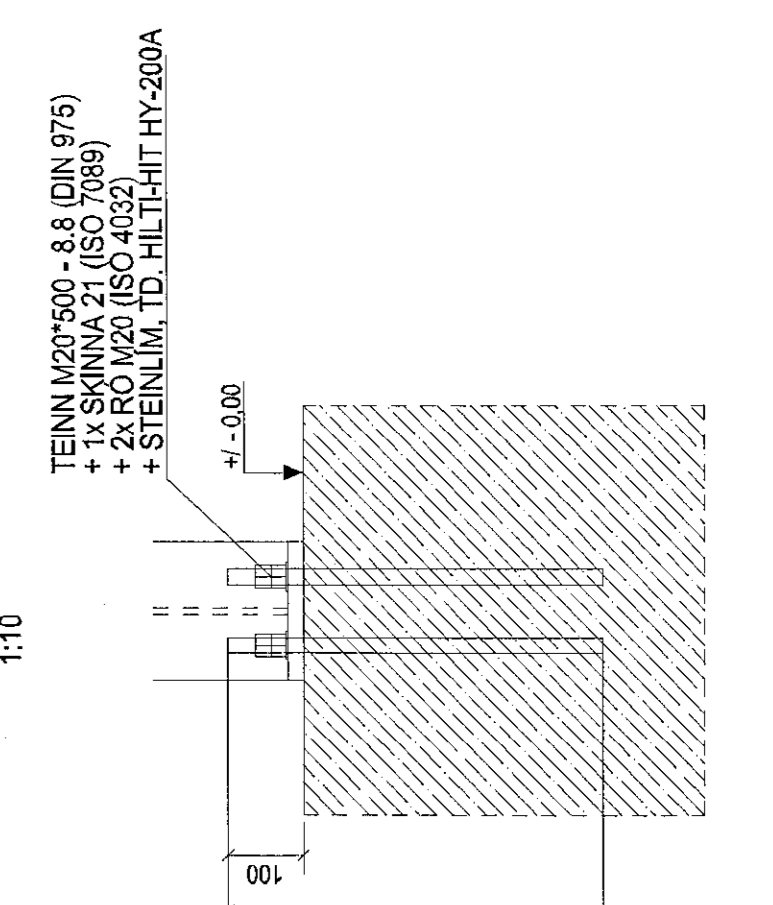


ANKERI - KÓTI +/- -0.00

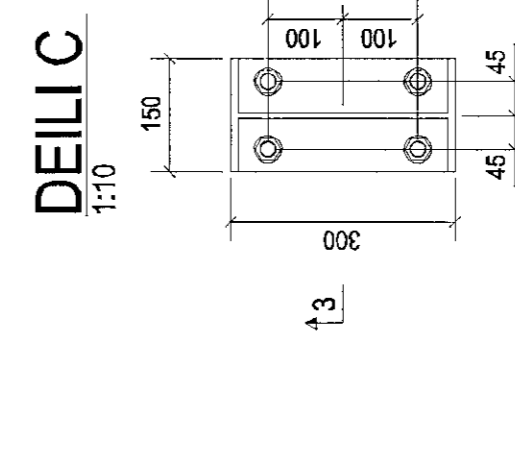
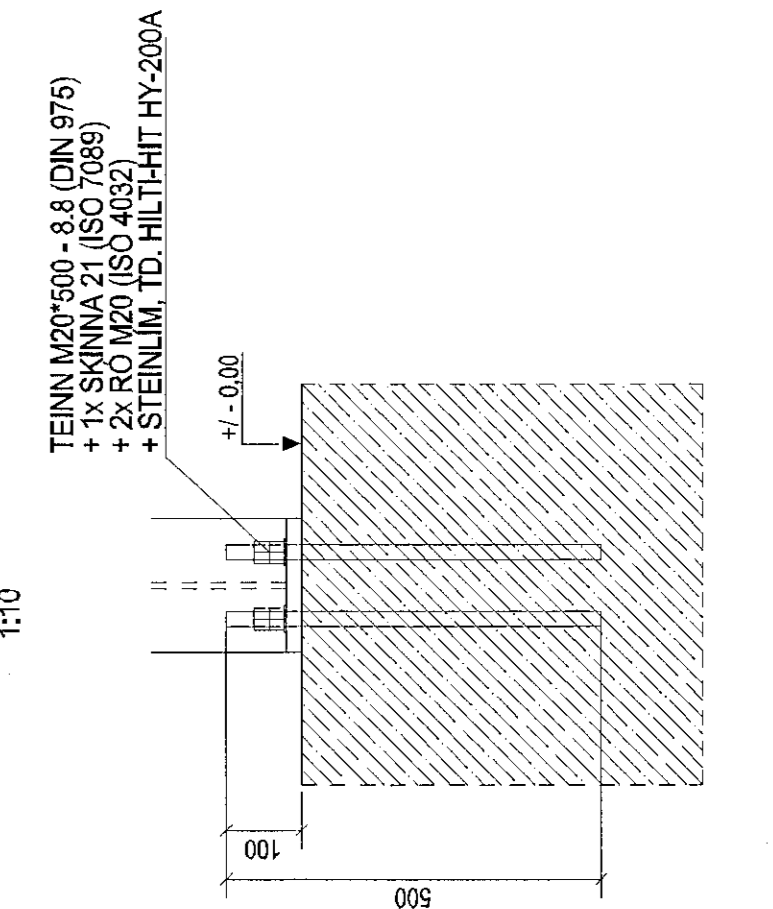
Samþykkt barn  
7.6 JUN 2019  
Drögmál: 18-18-2018  
Pj. Sigurður Steinar Gunnarsson



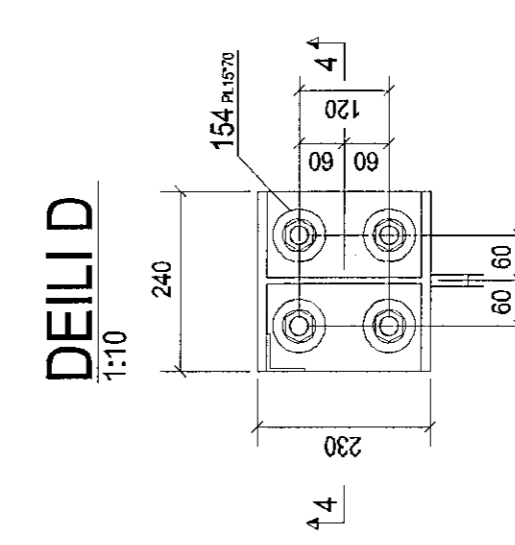
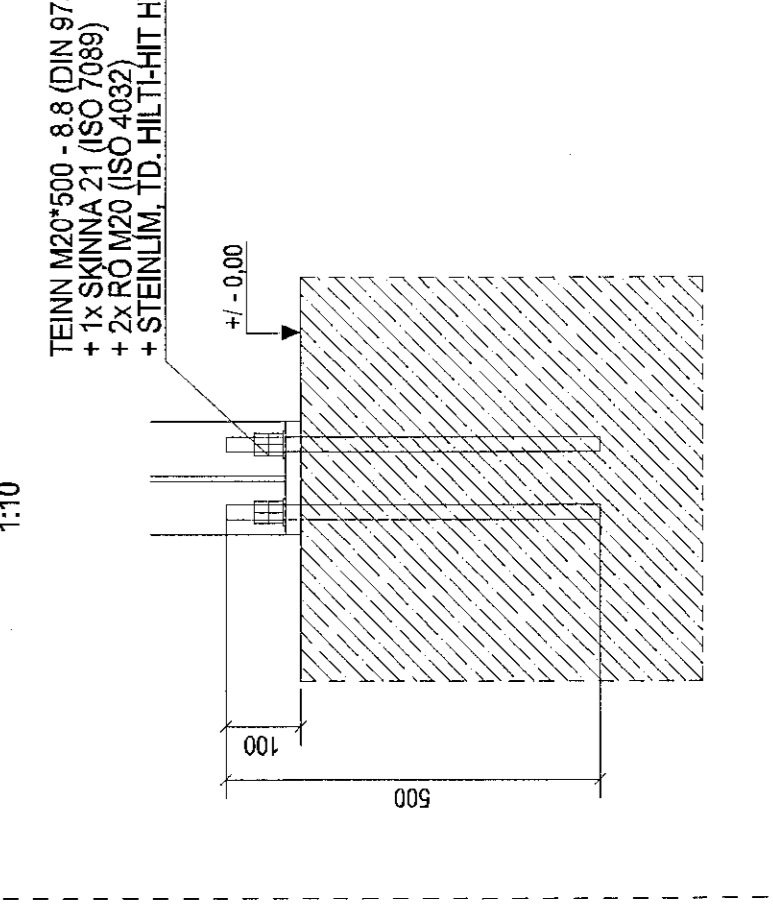
DEILA  
1:10  
SNID 1-1



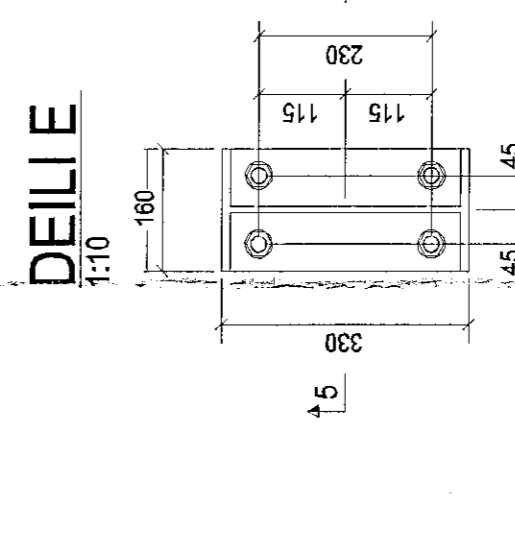
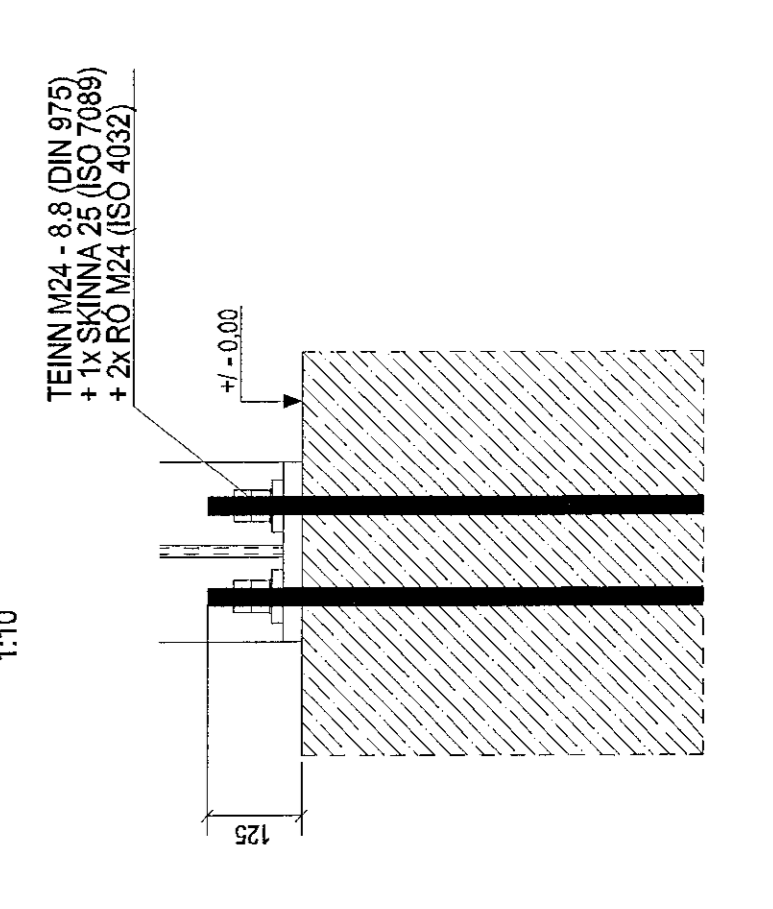
DEILB  
1:10  
SNID 2-2



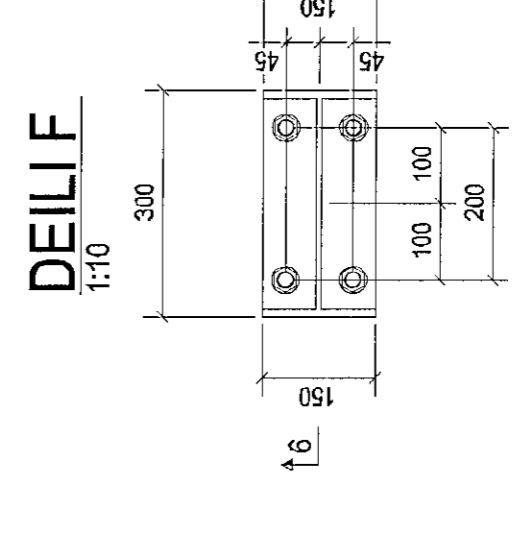
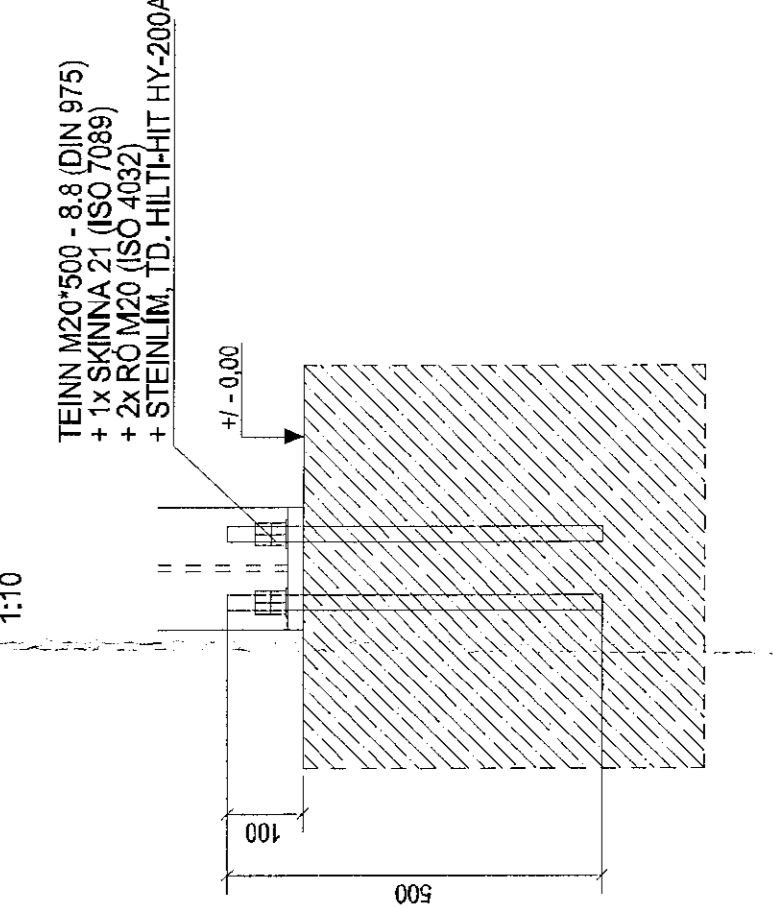
DEILC  
1:10  
SNID 3-3



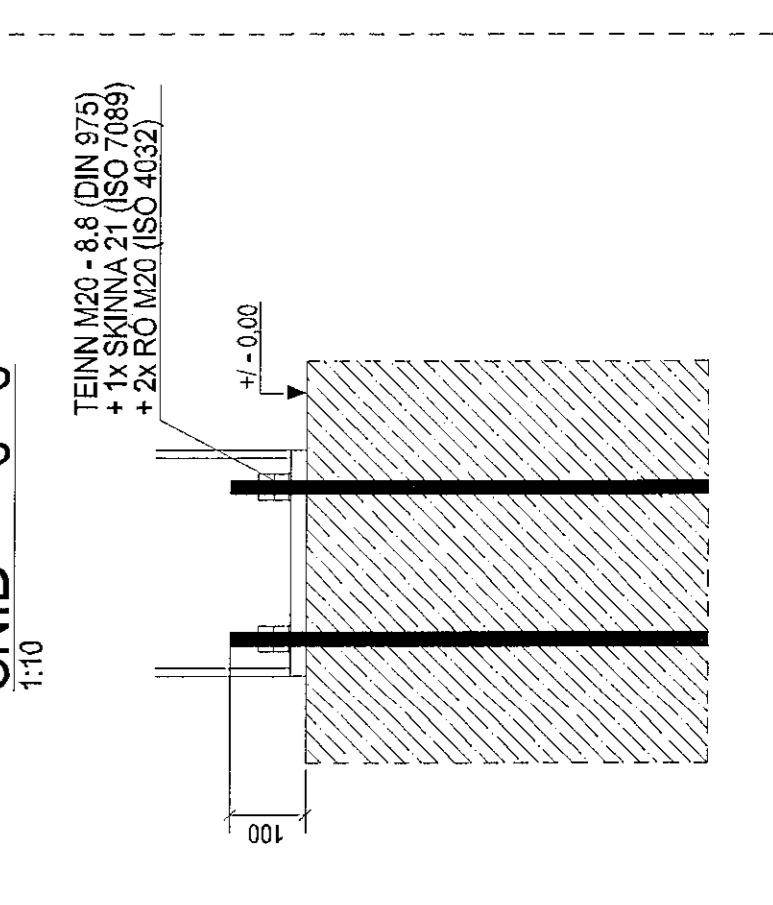
DEILD  
1:10  
SNID 4-4



DEILE  
1:10  
SNID 5-5



DEILF  
1:10  
SNID 6-6



Höfundur: Sigrður Ólafsson, kt. 071070-5069  
Skrifað: 21.11.2018

**CEDRUS** HEIT  
TEKNI OG VERKFRÆÐINGA  
FÉLAGIÐ  
ALFHÉLLA 4  
221 Hafnarfjörður  
Avinuhúsnúmerið: 200-01

Burðarvirki:  
Microplan

Skala: 1:50  
Bláddráttur: 1:50  
Tiltekið: GÖLF BARN OG HAFNAR  
Dagsetning: 21.11.2018  
Mál númer: 18-18-2018