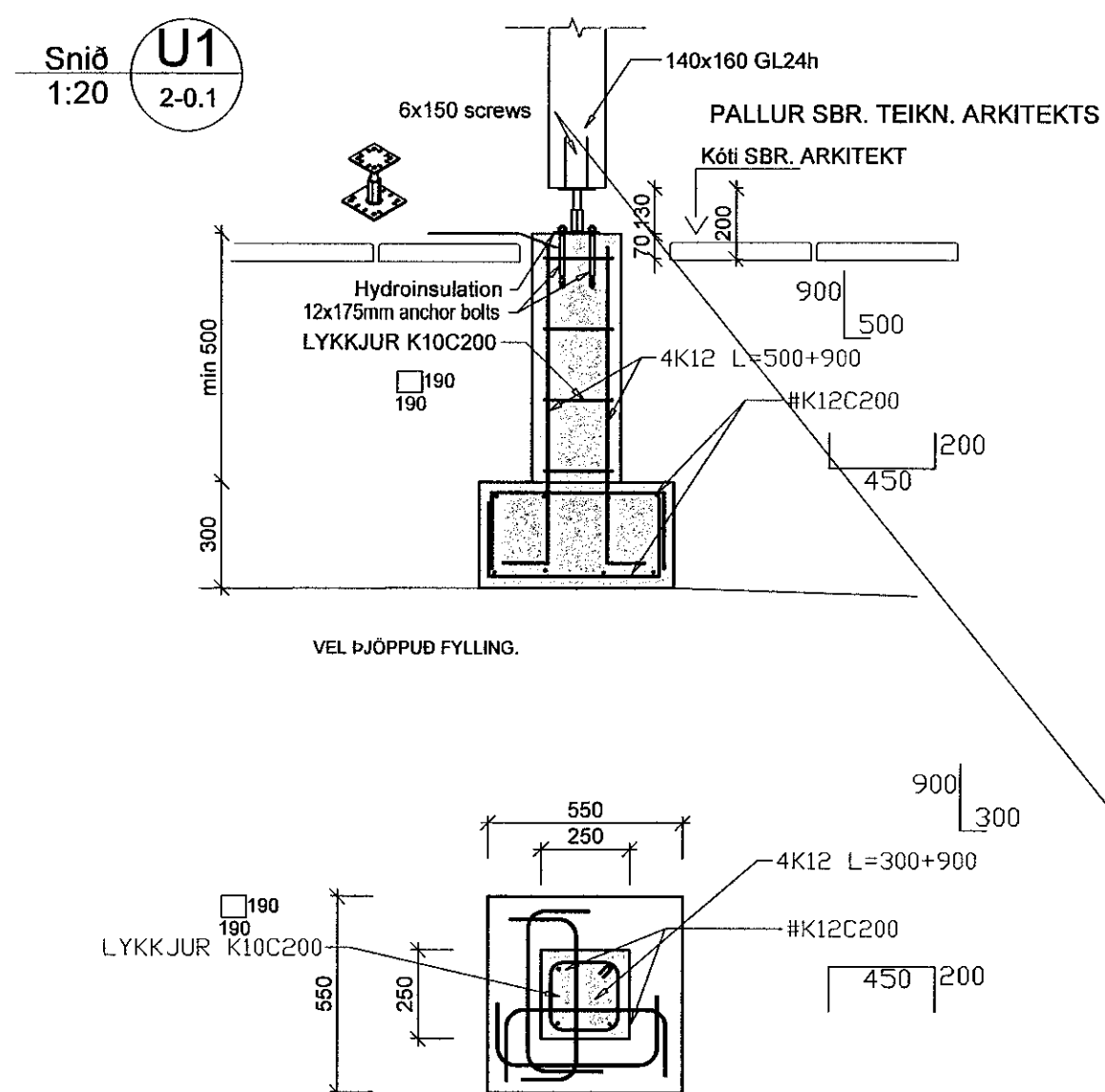
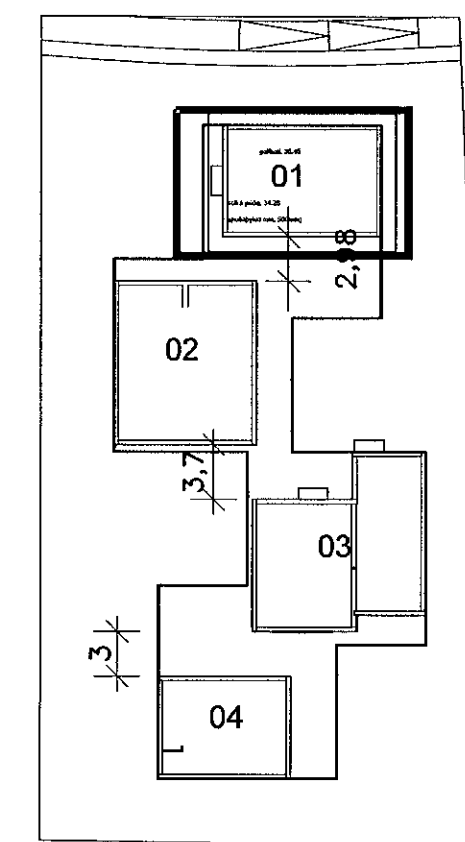
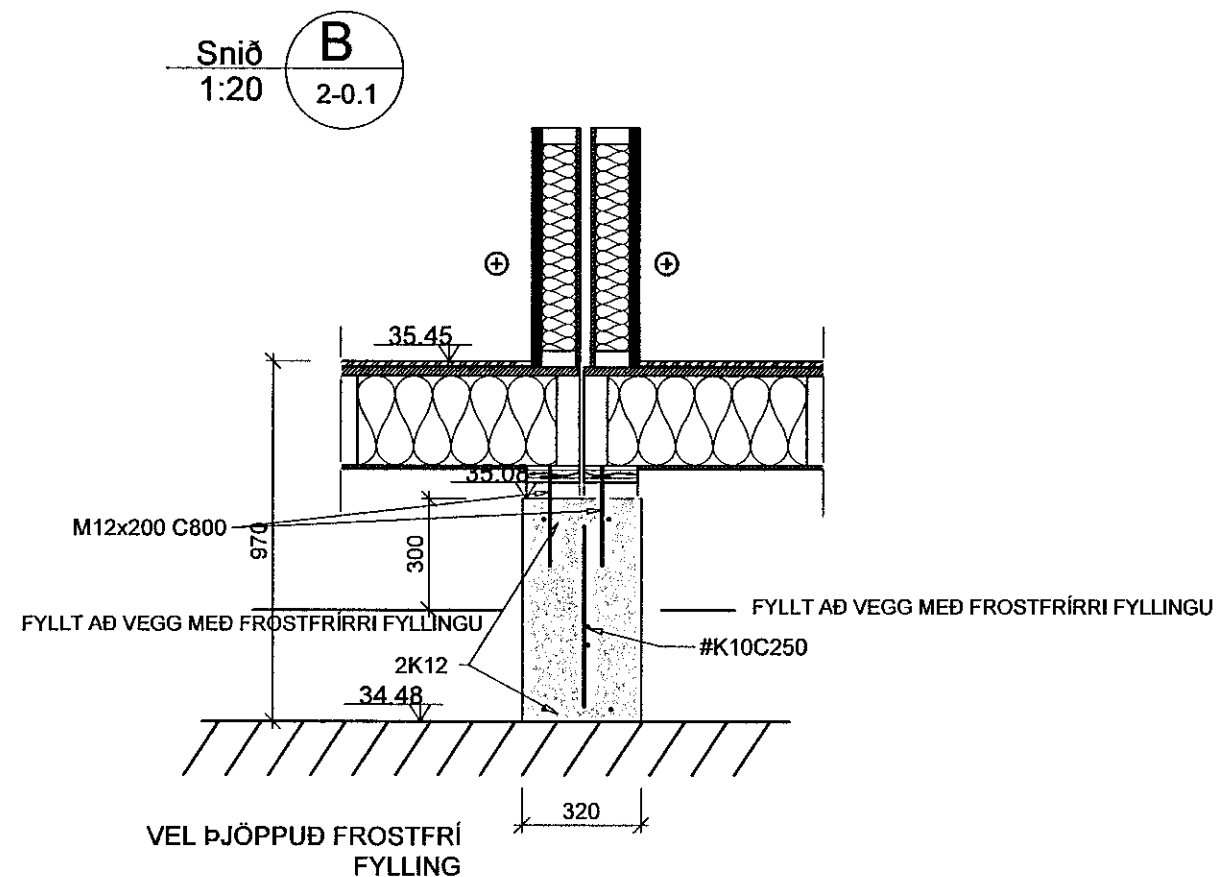
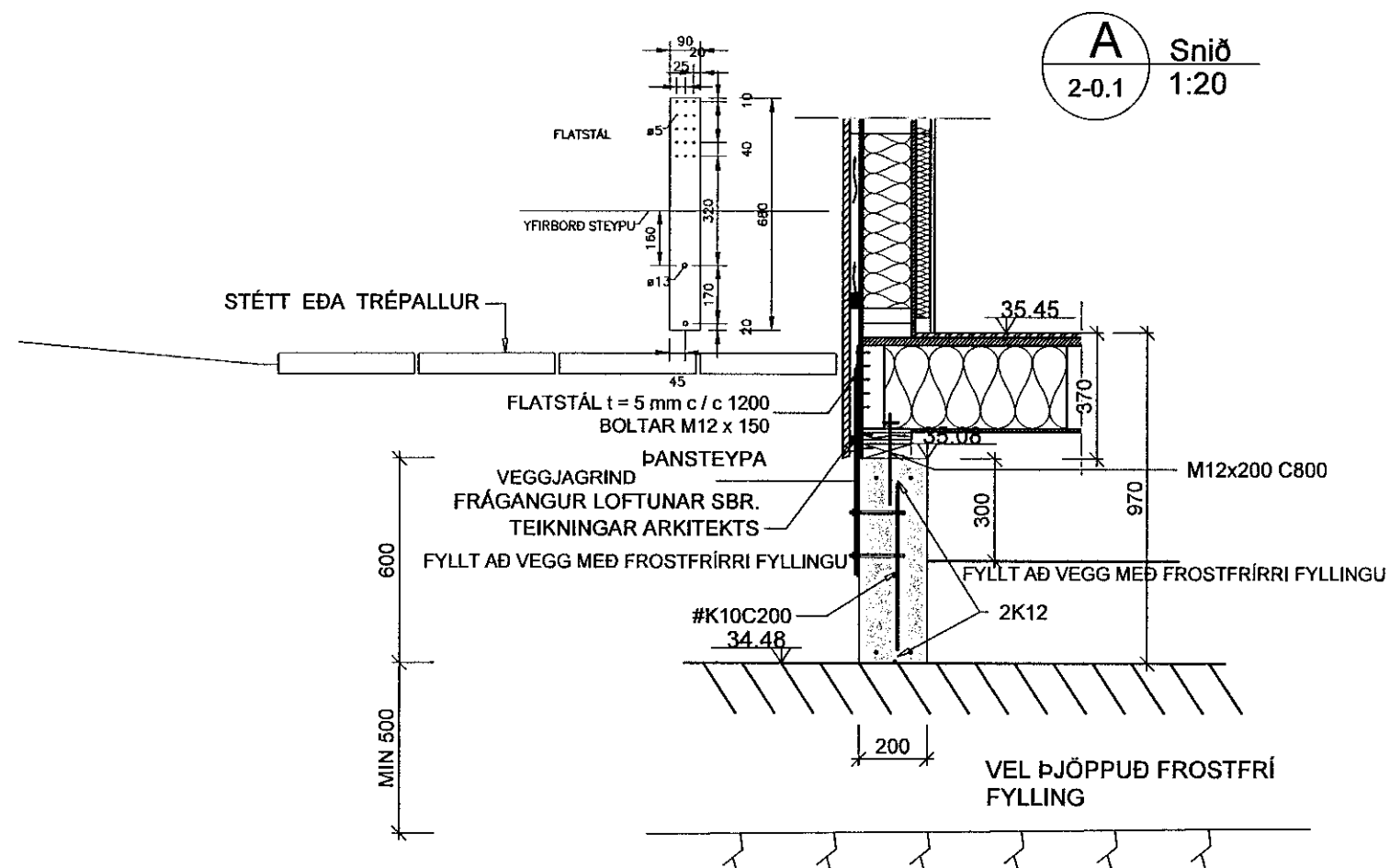


Samþykkt þann
21 JUN 2019
Byggingarfulltrúinn í Hafnarfirði
F.h. Sigurður Steinar Jónsson



B	01.06.'19	leiðréttur kóti	H.Á.
VHÁ Verkræðistofa ehf. Suðurlandsbraut 46 108 Reykjavík Sími: 897-8132 e-mail: haukur@vha.is Heimasíða: www.vha.is Kennitala: 560600-3050			
Hannað H.Á.	Teiknað H.Á.	Samþykkt: Kennitala 110383-5339	<i>Jón Hauksson</i>
HÁDEGISSKARÐ 16 HAFNARFIRÐI MATSHLUTI 01 BURÐARVIRKI SNIÐ Í SÖKKLA			
Mkv. 1:20	Teikn. nr. 2-0.2	Verk nr. 18-050	
Áritun samræmingarhönnuðar / hönnunarstjóra: <i>Ólafur Jóns</i> 231278213C			Útgáfa B
			Dags. MARS 19