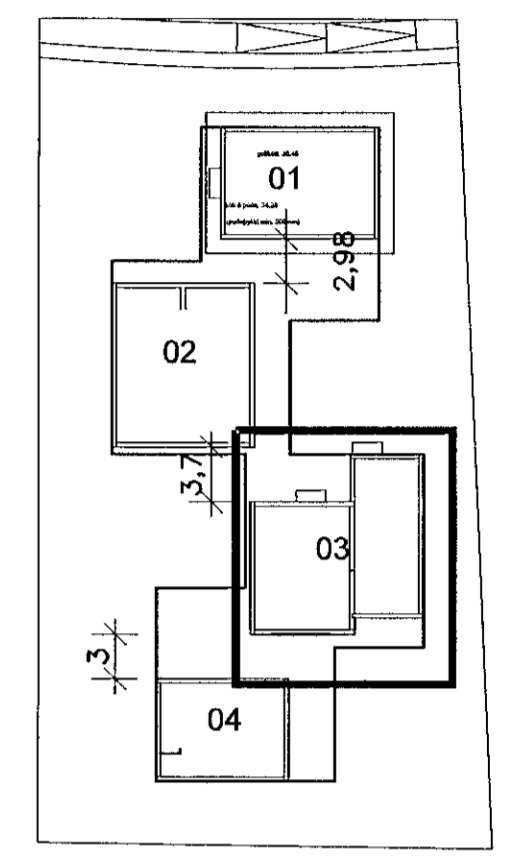
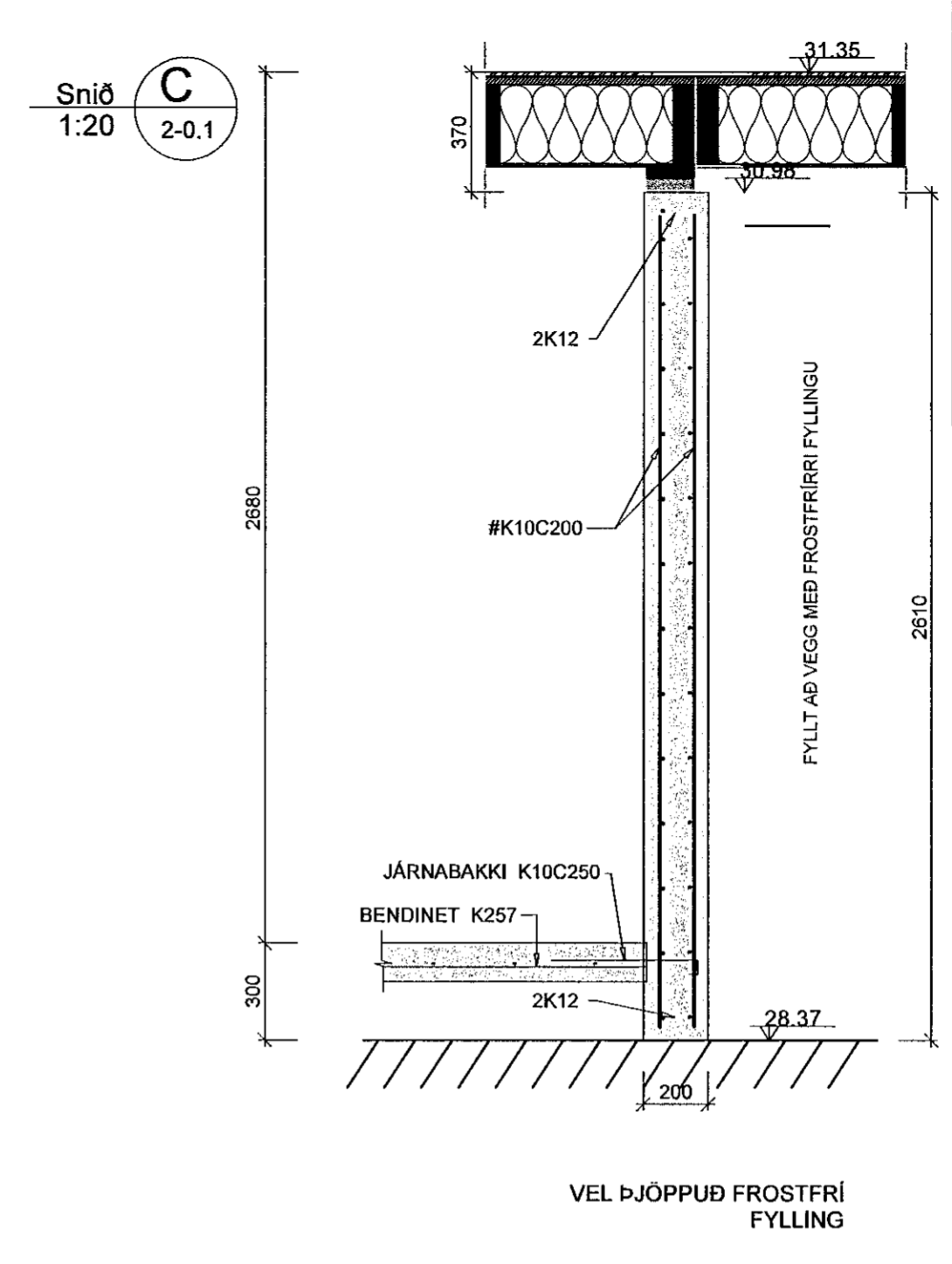
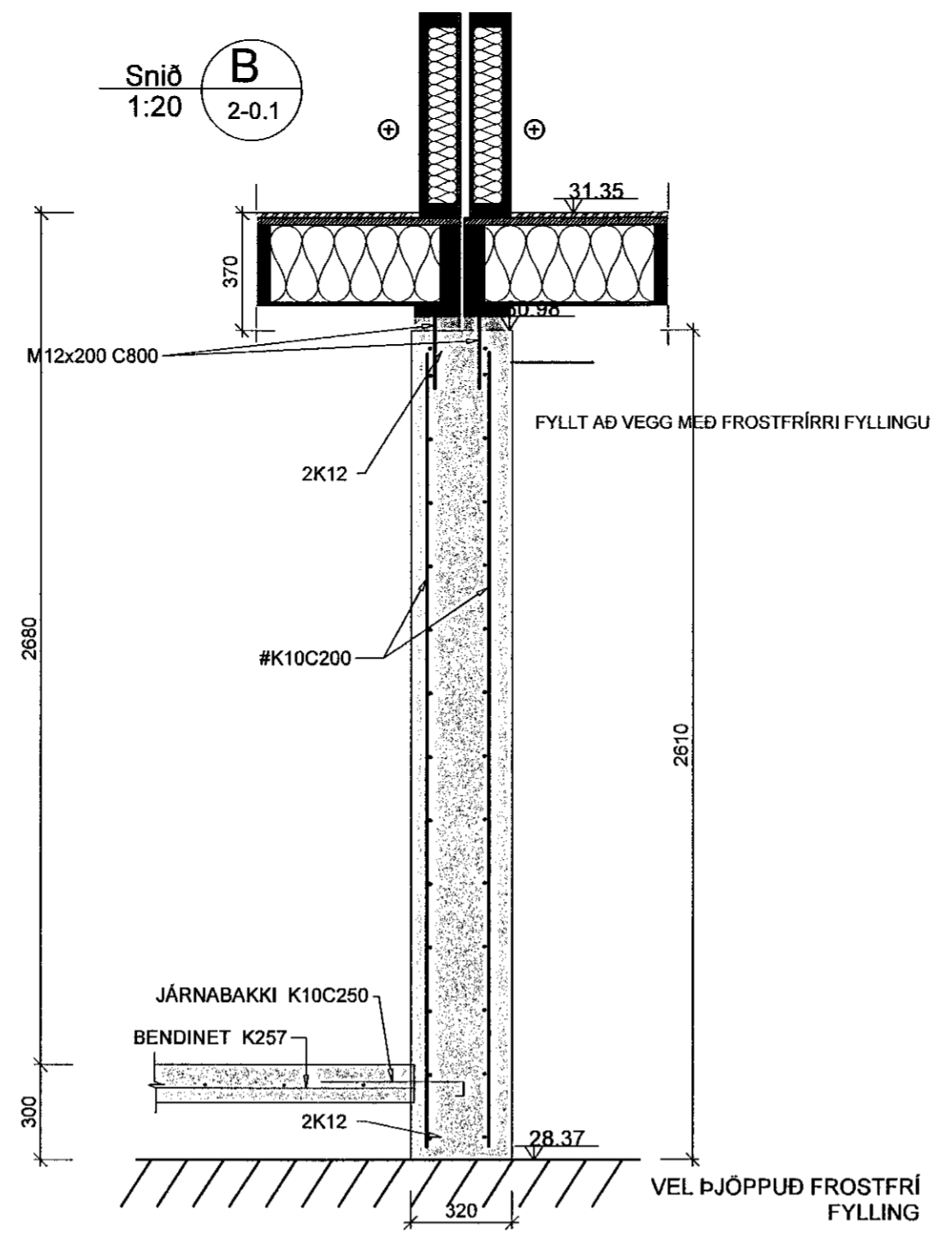
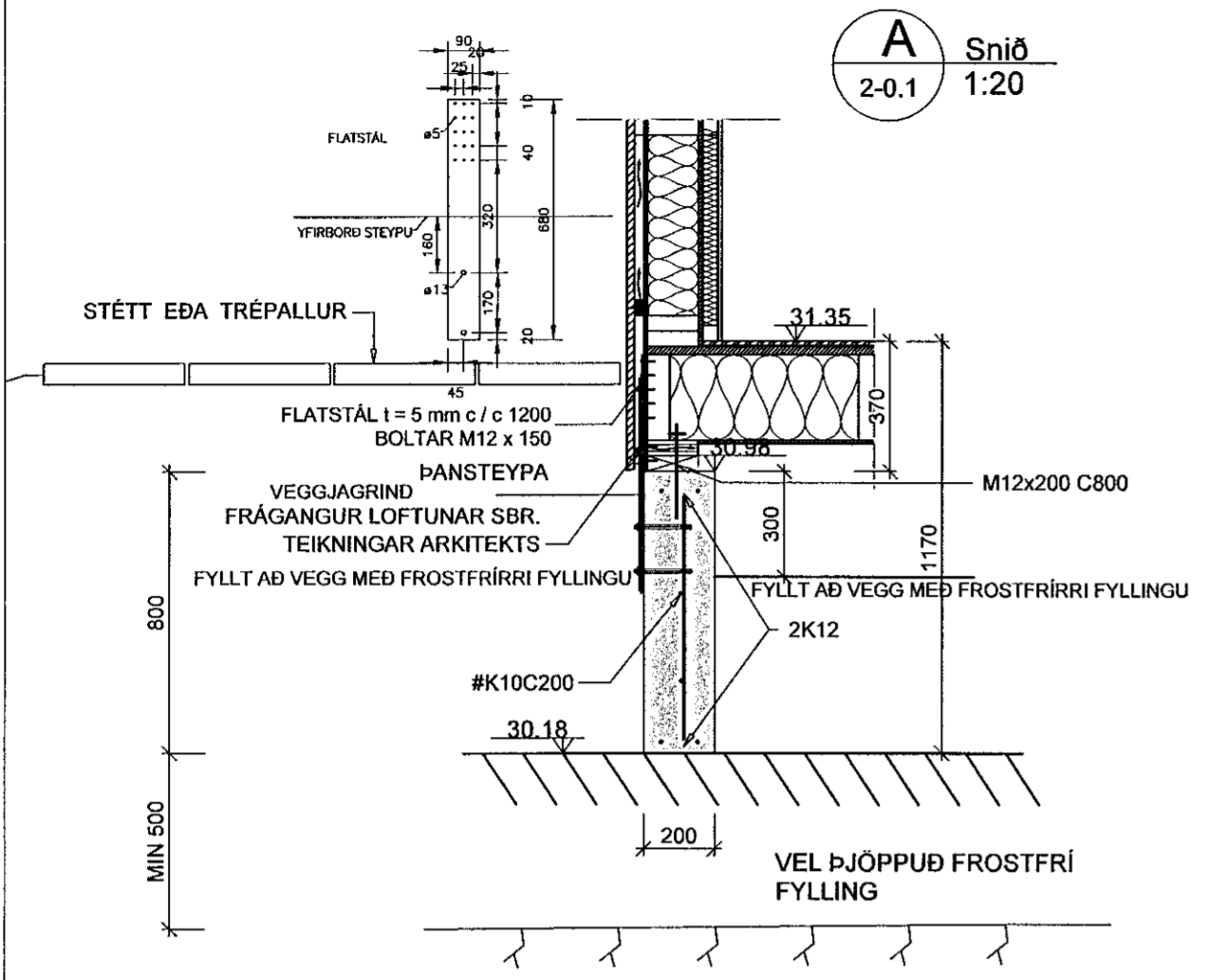
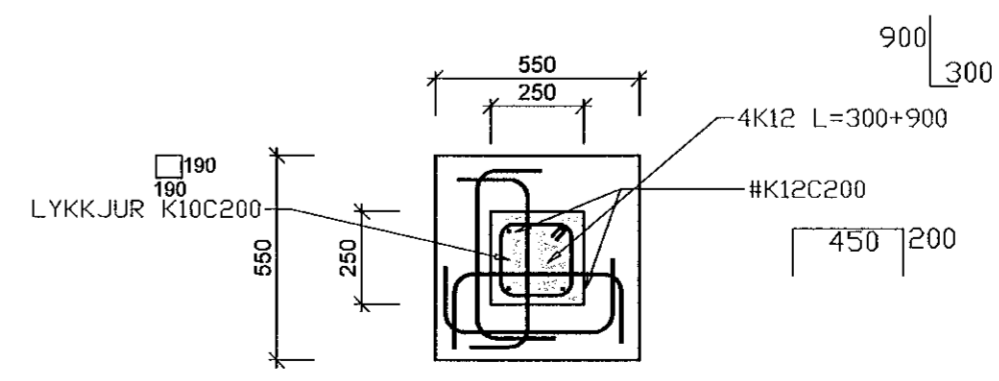
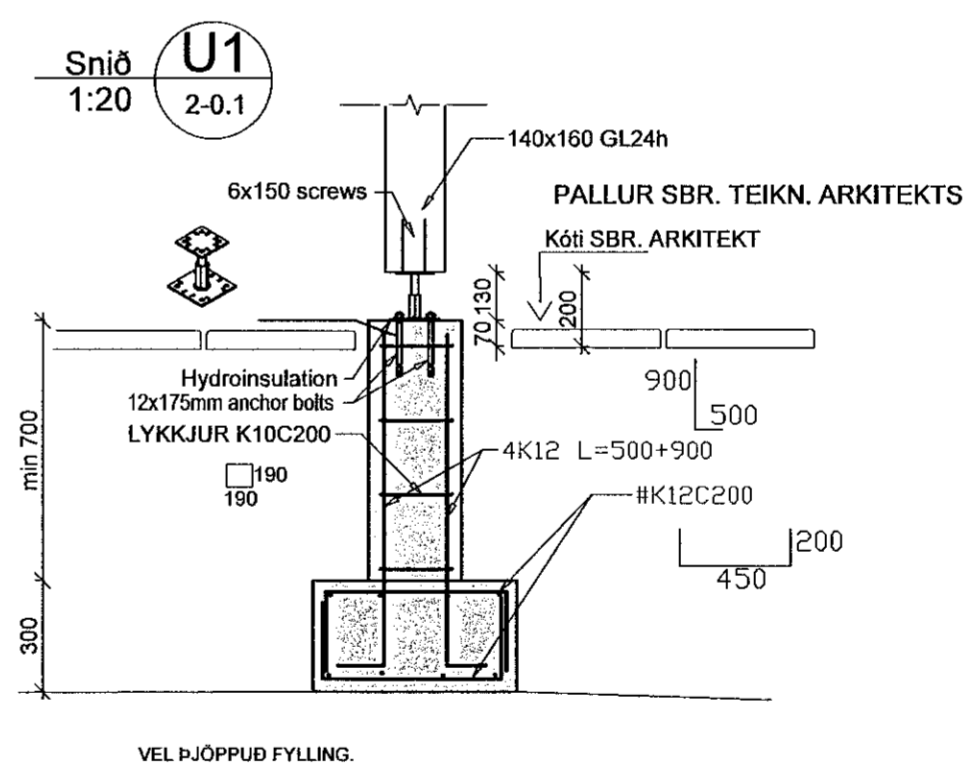
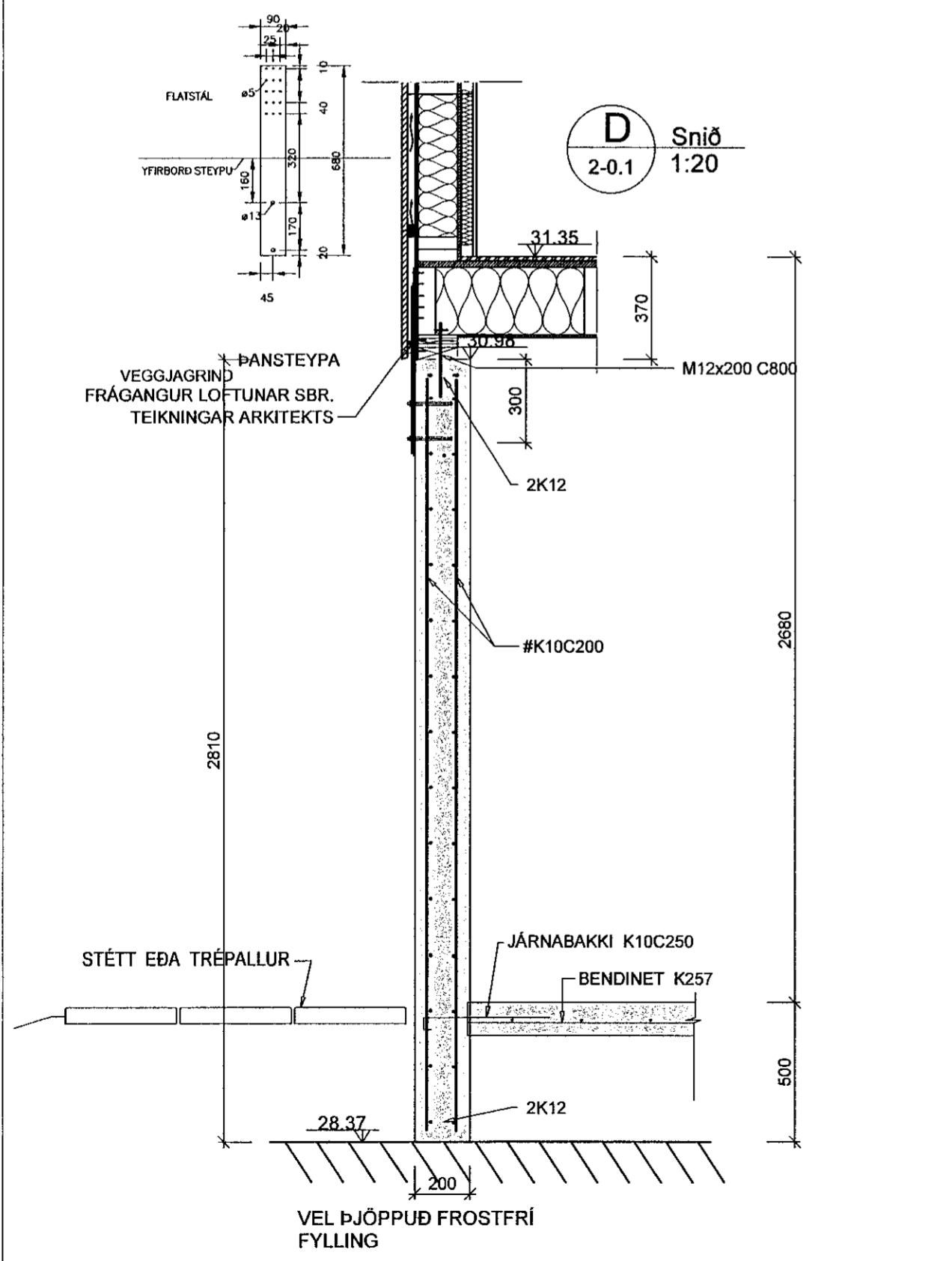


Samþykkt þann
 21 JUN 2019
 Byggingarfulltrúinn í Hafnarfirði
 F.h. Sigurður Steinar Jónsson



LYKILMYND



VHÁ Verkfræðistofa ehf.
 Suðurlandsbraut 46 108 Reykjavík
 Sími: 897-8132
 e-mail: haukur@vha.is
 Heimasíða: www.vha.is
 Kennitala: 560600-3050

Hannað H.A. Teiknað H.A. Samþykkt: *Vinur Haukur* Kennitala 110383-5339

HÁDEGISSKARÐ 16
 HAFNARFIRÐI
 MATSHLUTI 03
 BURÐARVIRKI
 SNIÐ Í SÖKKLA

Mkv. 1:20 Teikn. nr. 2-0.2 Verk nr. 18-050

Árlytn samræmingarhönnuðar / hönnunarsljóra: *Slava Jovanovic* Útgáfa Dags. A MARS 19