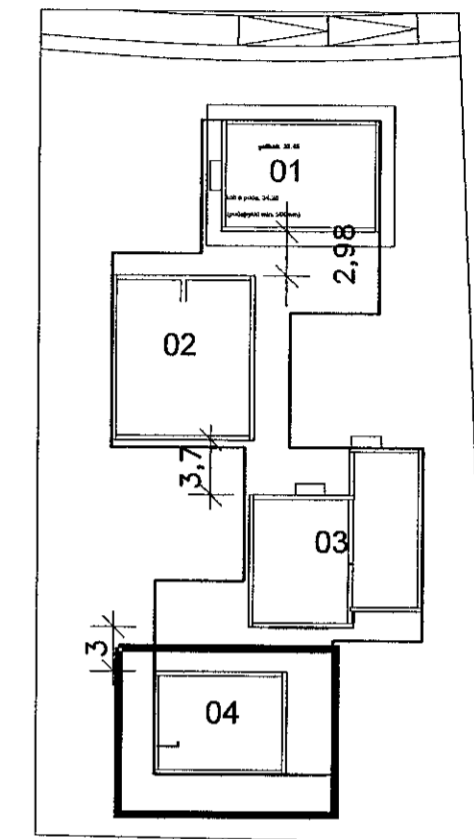
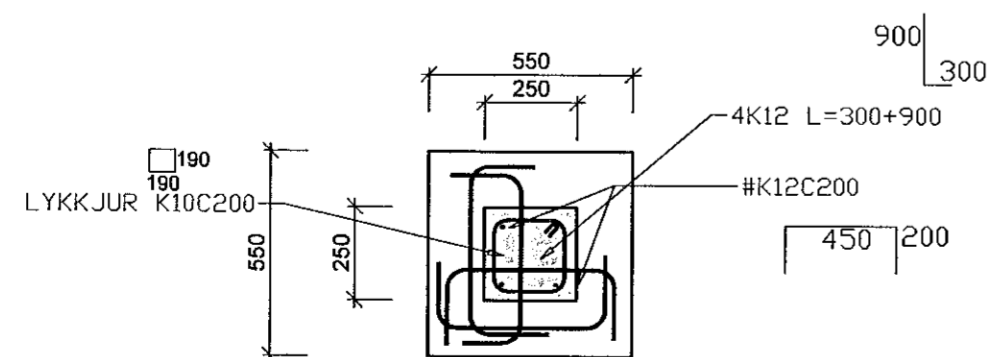
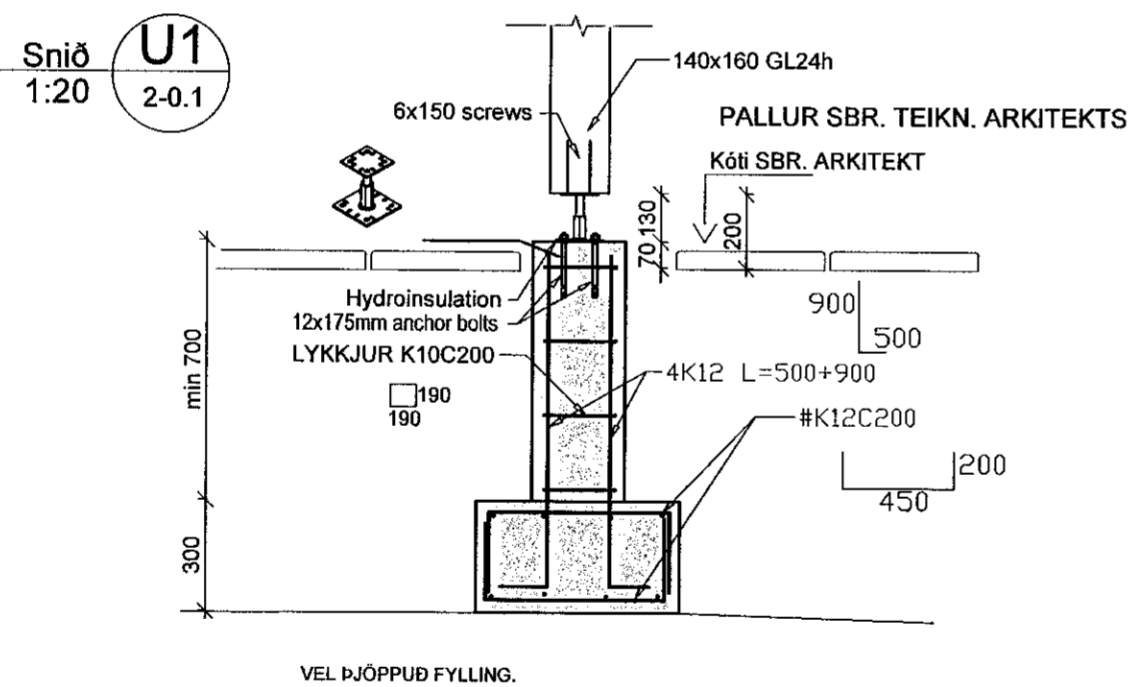
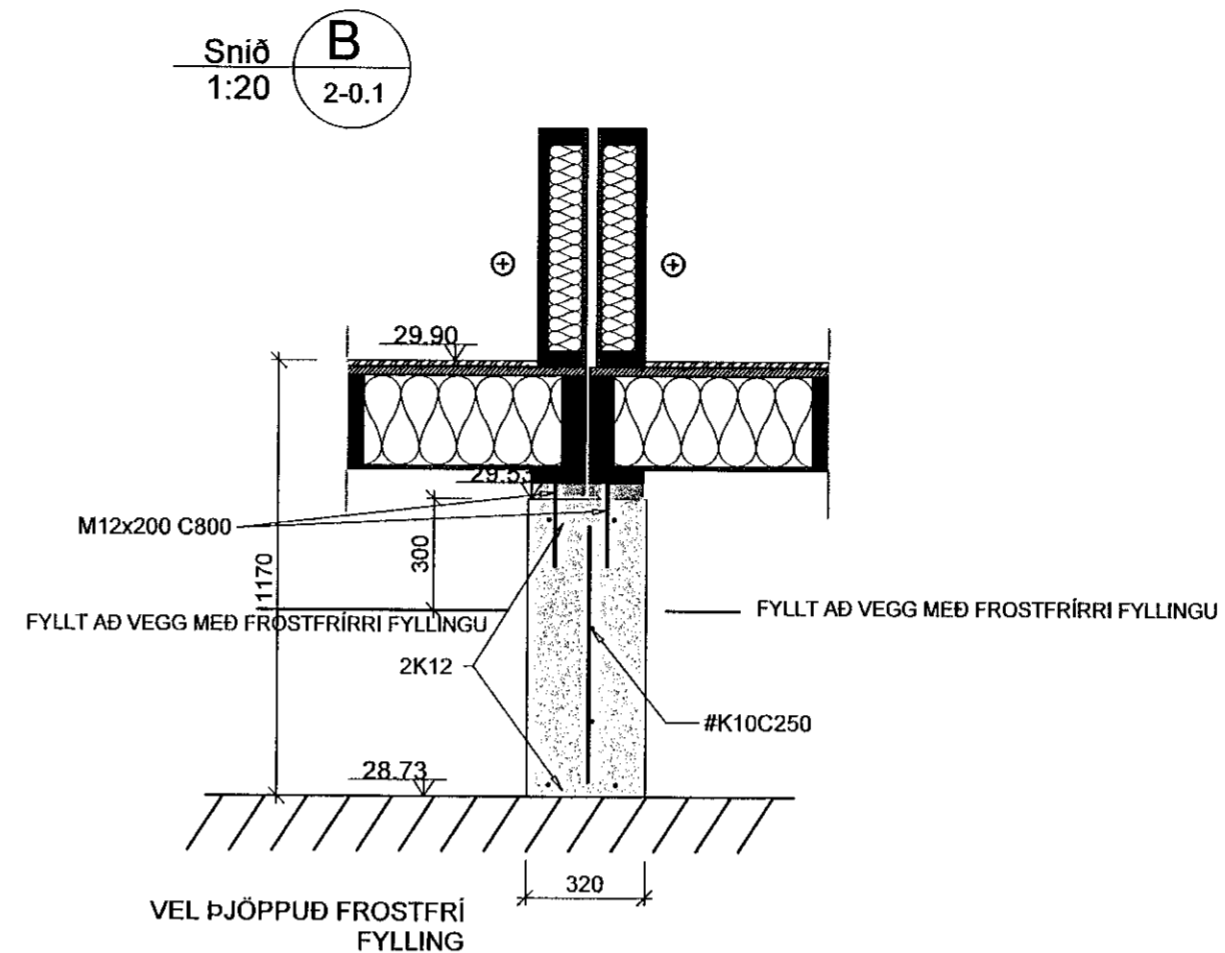
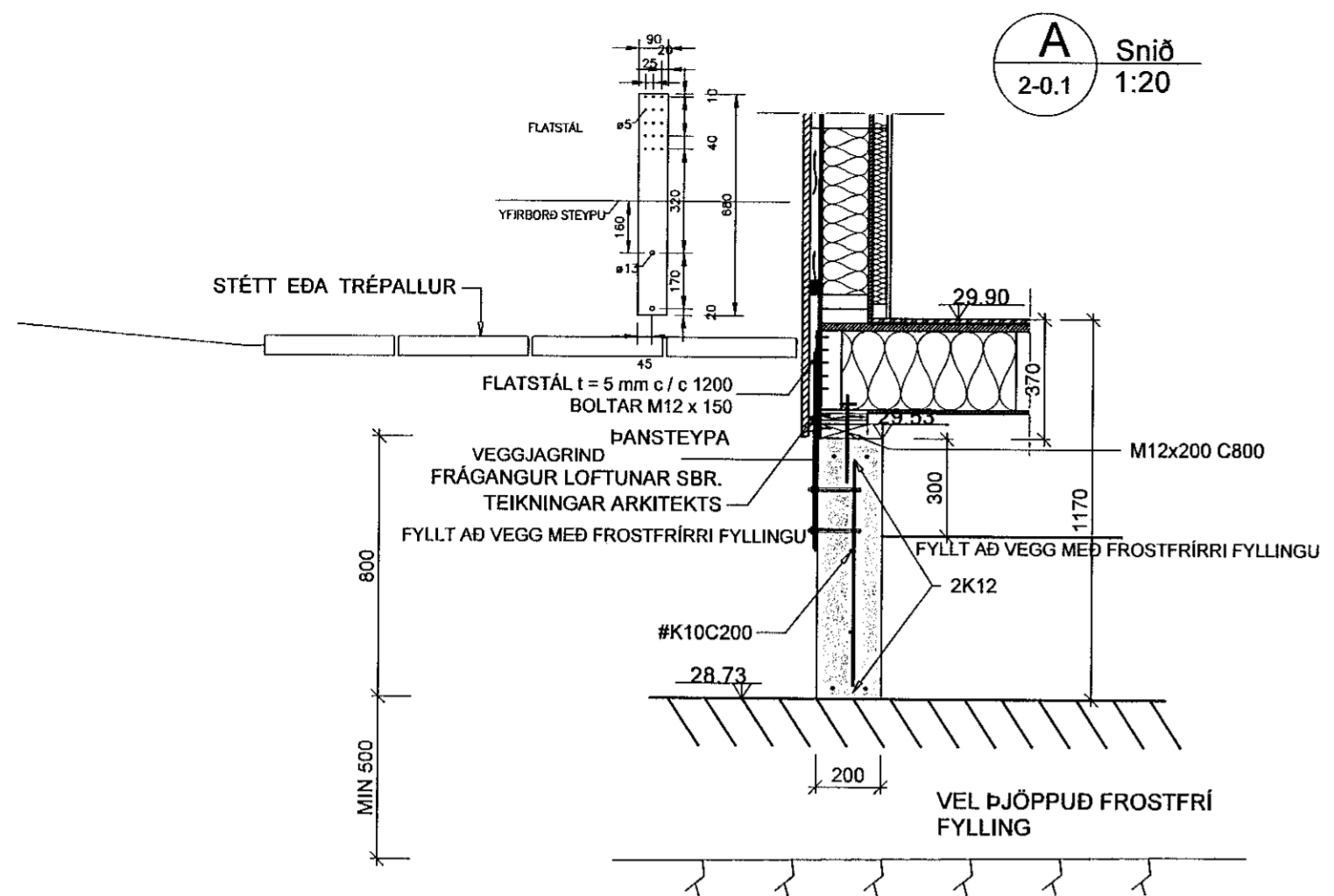


Samþykkt þann
21 JUN 2019
Byggingarfulltrúinn í Hafnarfirði
F.h. Sigurður Steinar Jónsson



LYKILMYND

VHÁ Verkfræðistofa ehf.
Suðurlandsbraut 46 108 Reykjavík
Sími: 897-8132
e-mail: haukur@vha.is
Heimasíða: www.vha.is
Kennitala: 560600-3050

Hannað H.Á. Teiknað H.Á. Samþykkt: *Vor Huldsson*
Kennitala 110383-5339

HÁDEGISSKARÐ 16
HAFNARFIRÐI
MATSHLUTI 04
BURÐARVIRKI
SNIÐ Í SÖKKLA

Mkv. 1:20 Teikn. nr. 2-0.2 Verk nr. 18-050

Áritun samræmingarhönnuðar / hönnunarstjóra: *Vor Huldsson* Útgáfa Dags. A MARS 19