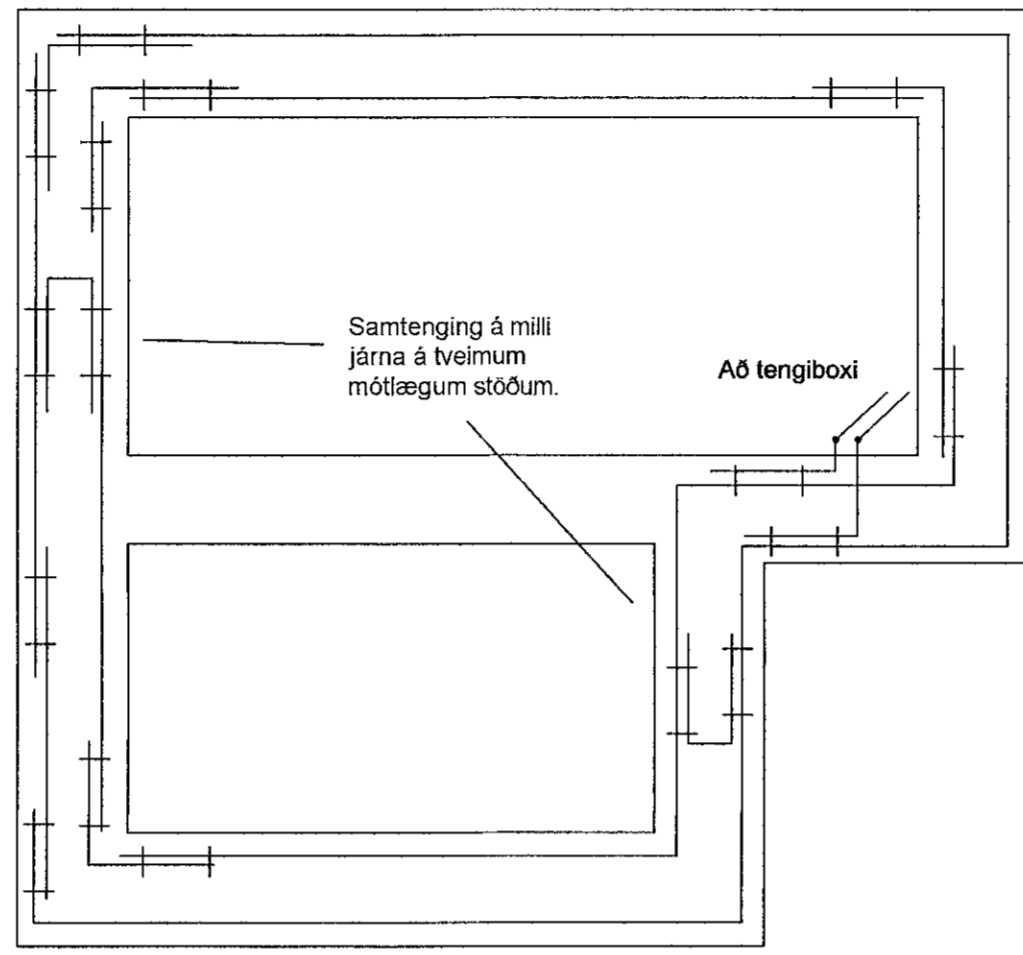
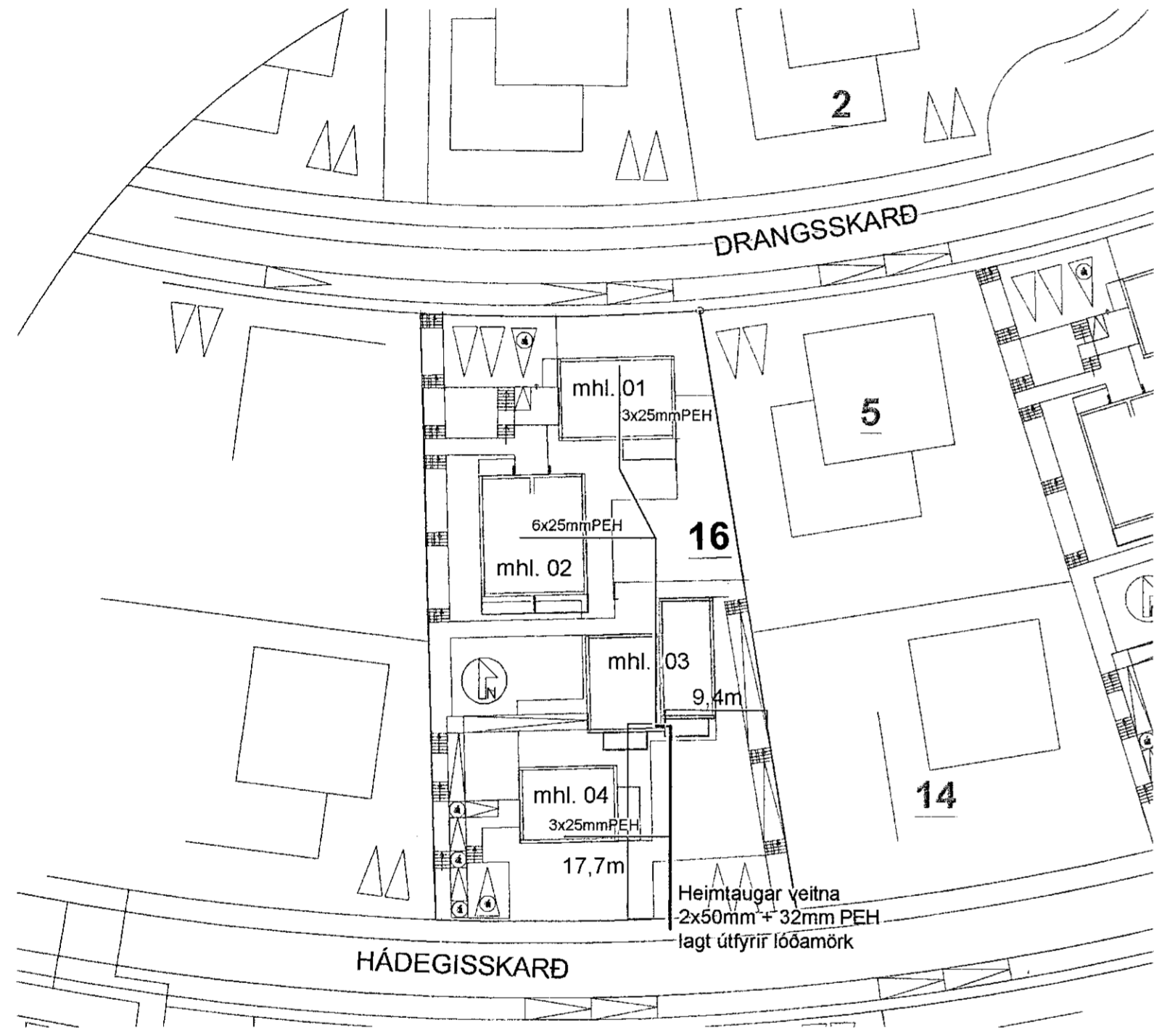


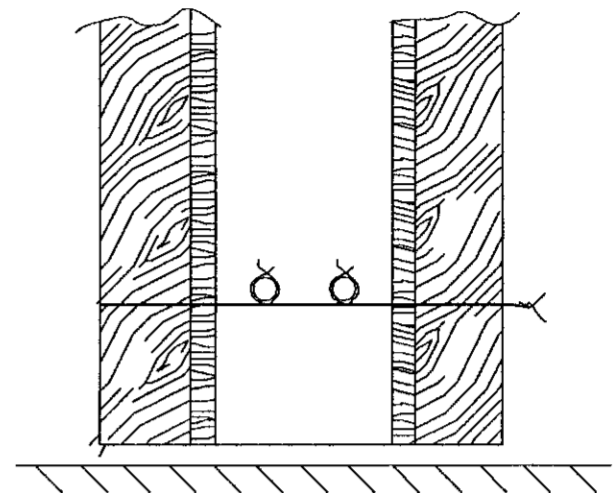
# Sökkulskaut

Samþykkt þann  
21 JUN 2019  
Byggingarfulltrúinn í Hafnarfjörð  
F.h. Sigurður Steinar Jónsson

Útgáfunúmer og dags. aðaluppdratta

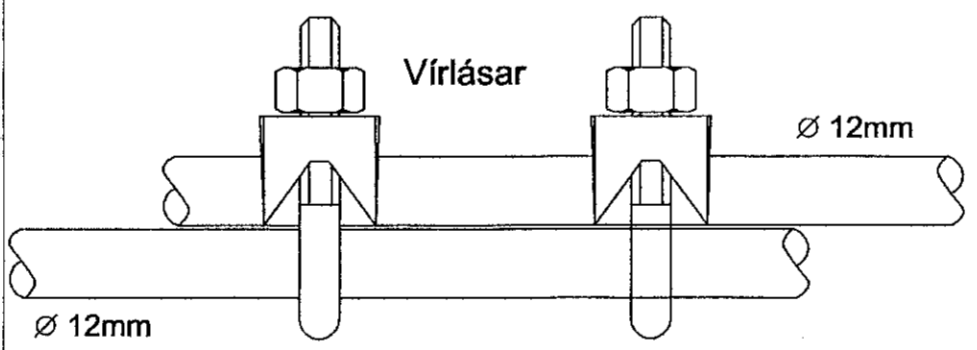
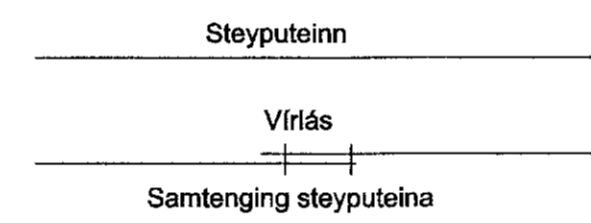


Grundmynd sökkulveggja



Snið í sökkulvegg

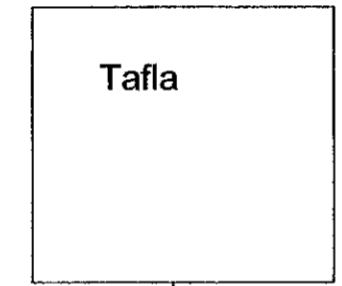
Sýnd eru 2 neðstu steypu-styrktarjárn í steypumóti ofan á neðstu mótavírum.



Samtenging steyputeina

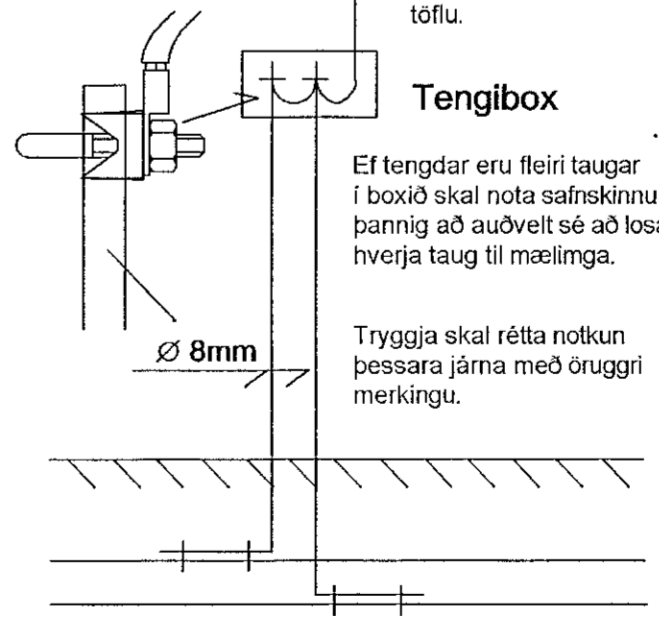
Setja skal tvo vírlása á hver samskeyti

Tengja skal saman tvö neðstu járnin í sökkulveggjum allan úthringinn og að upptaki í tengibox.  
Í raðhús, parhús og hliðstæð hús er leifilegt að tengja sameigilegan úthring en tengibox og tenging verði við hverja heimtaug.



koparvír í pípu tengist eftir atvikum á PE- eða PEN- skinnu í töflu

Tengibox fyrir sökkulskaut skal ávallt vera sýnilegt og aðgengilegt. Staðsett við vatnsinntök eða undir töflu.



Ef tengdar eru fleiri taugar í boxið skal nota safnskinnu þannig að auðvelt sé að losa hverja taug til mælinga.

Tryggja skal rétta notkun þessara járna með öruggri merkingu.

Snið í töfluvegg

Undirskrift yfirhönnuðar

*Ólafur Björnsson* 2812782237

Yfirfarið/samþ. *HP*

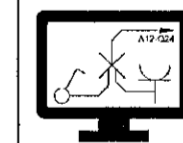
Breytingar

1

2

Dags

Yfirfarið



**Voltorka ehf**

kt. 410606-1860  
voltorka@voltorka.is

Helgi Pálsson  
S: 898-4476  
helgi@voltorka.is

Baldvin Ó. Gunnarsson  
S: 855-3155  
baldvin@voltorka.is

*Baldvin Ó. Gunnarsson*

Verkefni

**Hádegisskarð 16**

Staður

**221 Hafnarfjörður**

Skýring

**Afstæða, sökkulskaut**

Hönnun, Baldvin Ó. Gunnarsson

Kt. 261069-4589

Mkv 1:500

Teikningarnúmer 500-01-05

Teiknað, Baldvin Ó. Gunnarsson

Útgáfudagsetning, 13.06.2019

Land nr. Útgáfa A1

Verknúmer 2019-050