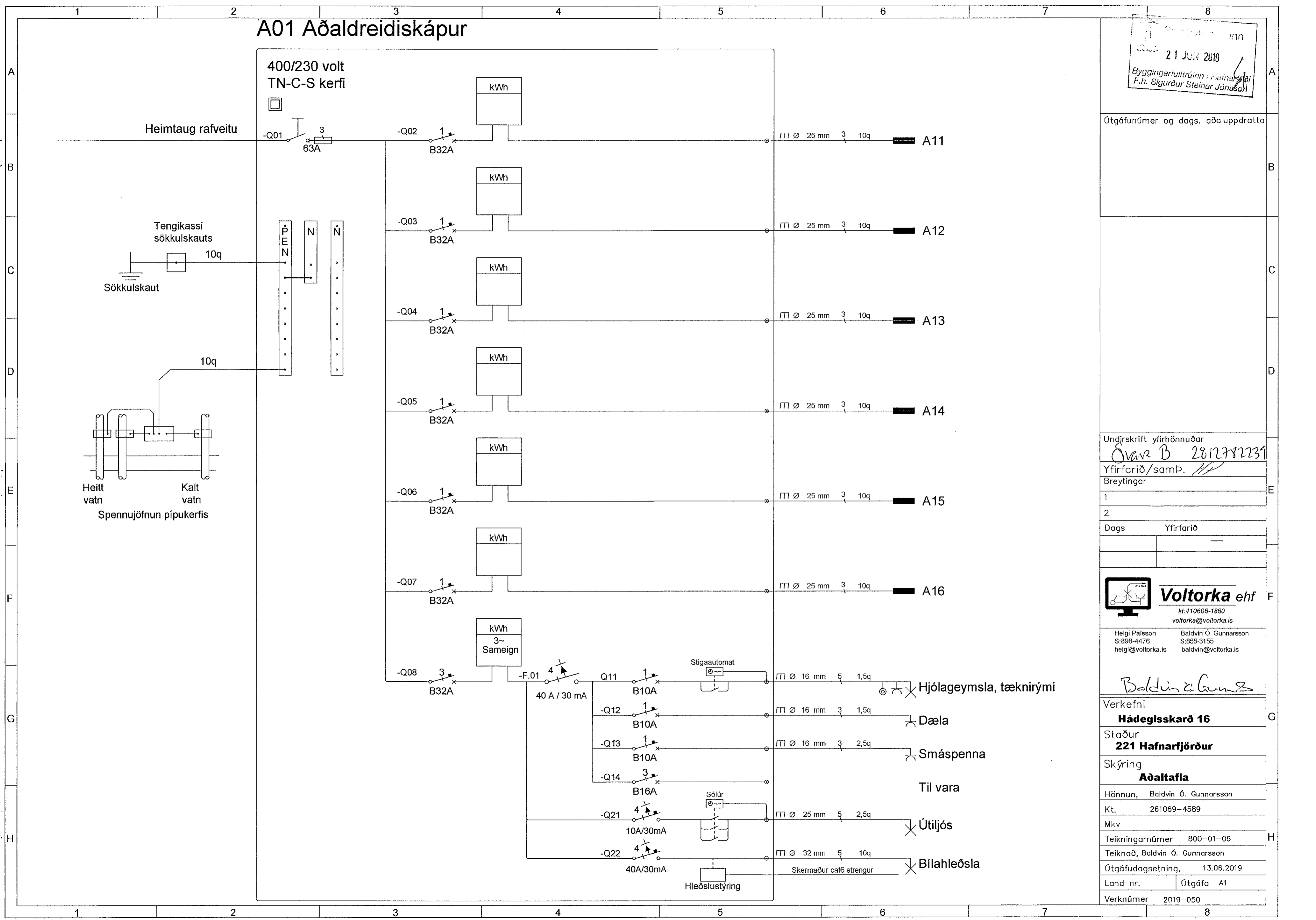


A01 Aðaldreidiskápur



21 JUN 2019
Byggingartulltrúinn í Hafnarfjörð
F.h. Sigurður Steinar Jónsson

Útgáfunúmer og dags. aðaluppratta

Undirskrift yfirhönnuðar
Ólafur B 2812782231
Yfirfarið/samþ.
Breytingar

1
2
Dags Yfirfarið

Voltorka ehf
kt: 410606-1860
voltorka@voltorka.is
Helgi Pálsson S: 898-4476 helgi@voltorka.is
Baldvin Ó. Gunnarsson S: 855-3155 baldvin@voltorka.is

Baldvin Ó. Gunnarsson

Verkefni
Hádegisskarð 16

Staður
221 Hafnarfjörður

Skýring
Aðaltafla

Hönnun, Baldvin Ó. Gunnarsson
Kt. 261069-4589

Mkv
Teikningarnúmer 800-01-06

Teiknað, Baldvin Ó. Gunnarsson
Útgáfudagsetning, 13.06.2019

Land nr. Útgáfa A1
Verknúmer 2019-050