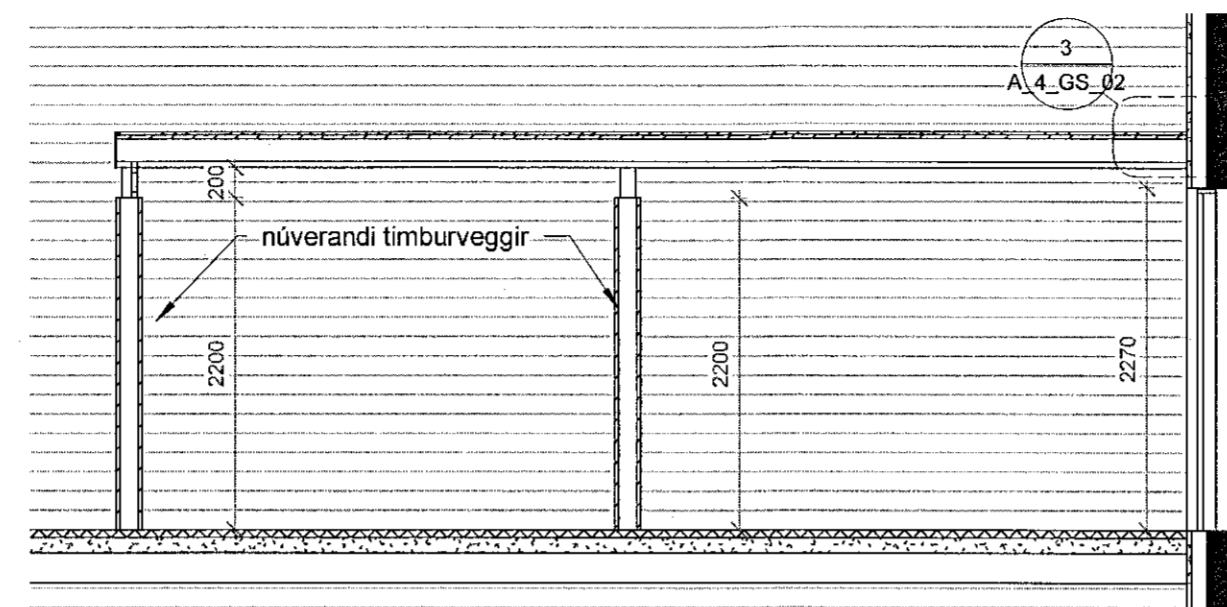
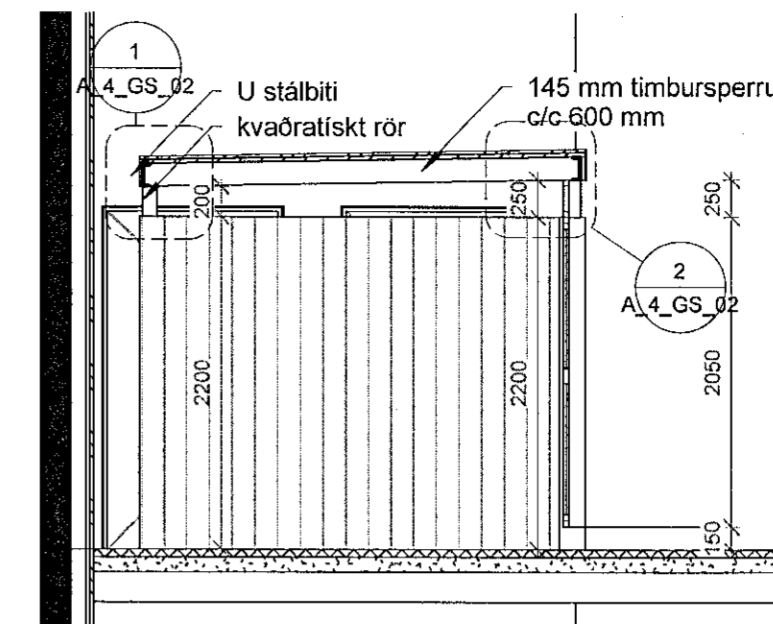


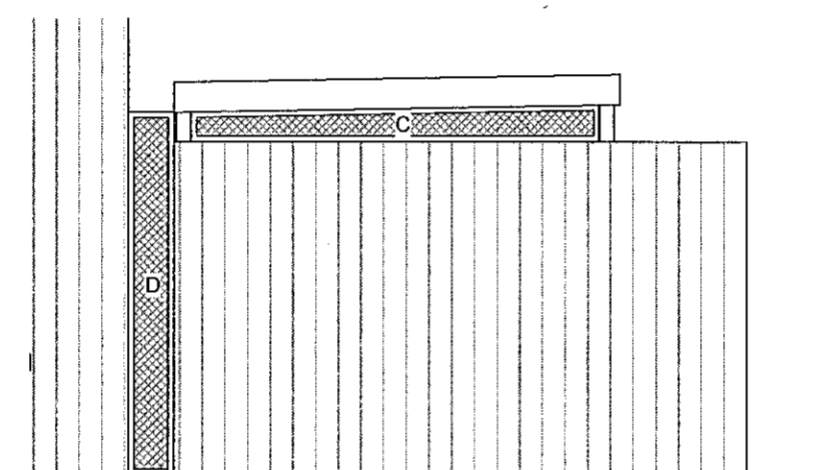
Hæð 1 íþróttahús  
1 : 50



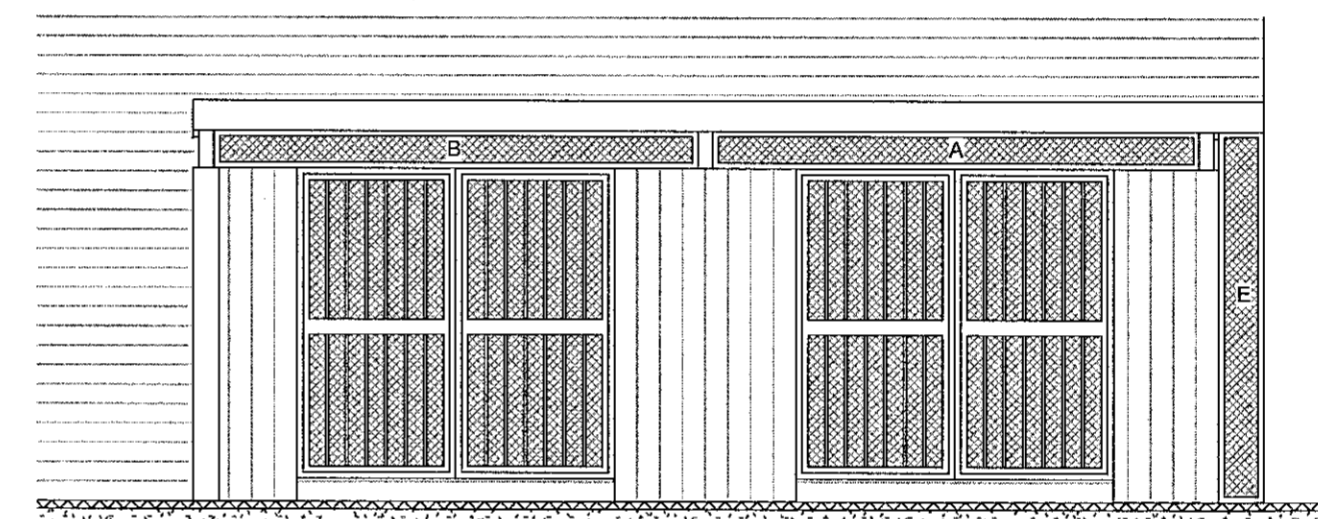
D Langsnið í sorpskýli  
1 : 50



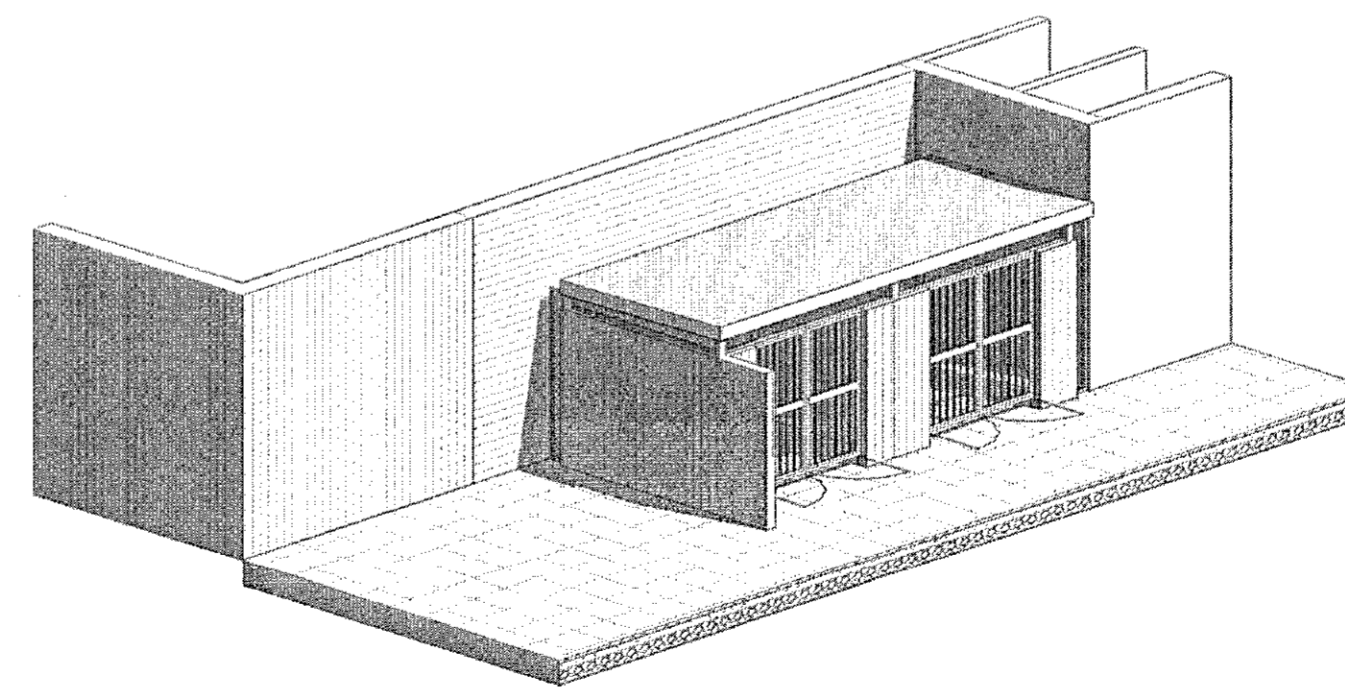
E Þversnið í sorpskýli  
1 : 50



Vesturhlið á sorpskýli



Suðurhlið á sorpskýli



3D af sorpsgeymslu

Útg.	Dags.	Skýring	Br.af.
------	-------	---------	--------

## Gríma arkitektar

Laugavegi 178-105 Reykjavík  
S: 511-6777 / 897-3780  
www.grimaark.is

Undirskrift hönnuðar

*So*

Aðalhönnuður: Sigríður Ólafsdóttir arkitekt FAÍ - kt. 071070-5069  
netfang: sigga@grimaark.is

Verkheiti:

**Sólvangsvegur 4**

Sveitarfélag:

Hafnarfjörður

Lækjarskóli

Landnúmer: 121233

Staðgreinir: 1400-1-80800040

Verkeikning

**Sorpsgeymsla við íþróttahús**

Grunnmynd, snið og 3D mynd

Hannað af: SÓ

Matshluti: 02

Teiknað af: DKK

Mælikvarði: 1 : 50

Yfirfarið af: SÓ

Dagsetning: 09.04.2019

**2018-10-16 A\_2\_GS\_02**

Verknúmer

Teikninganúmer

Bis.

Útgáf

ÞÖNNUDUR: ÁSKILUR SÉR ALLAN RETT A TEIKNINGUM - FJÖLFOLDUN ER HÁÐ SKRIFLEGU SAMÞYKKT