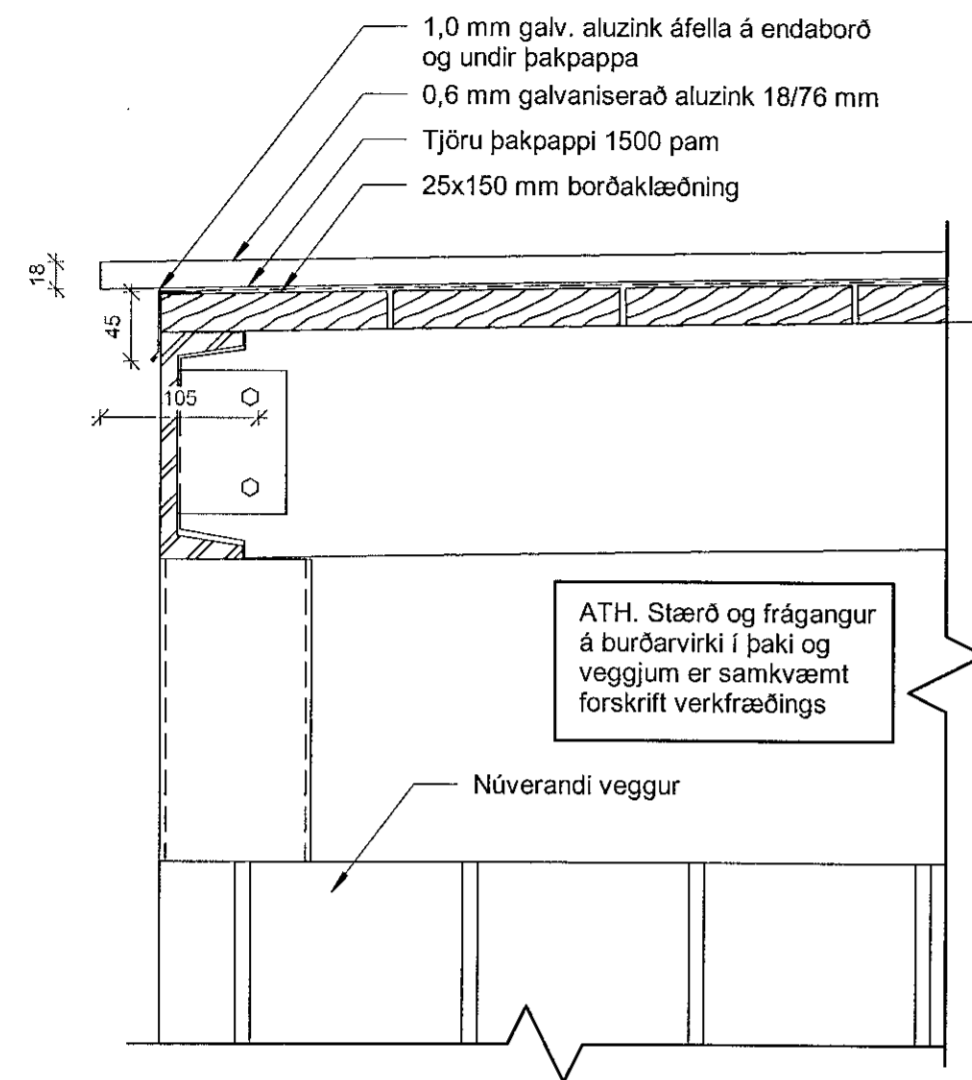
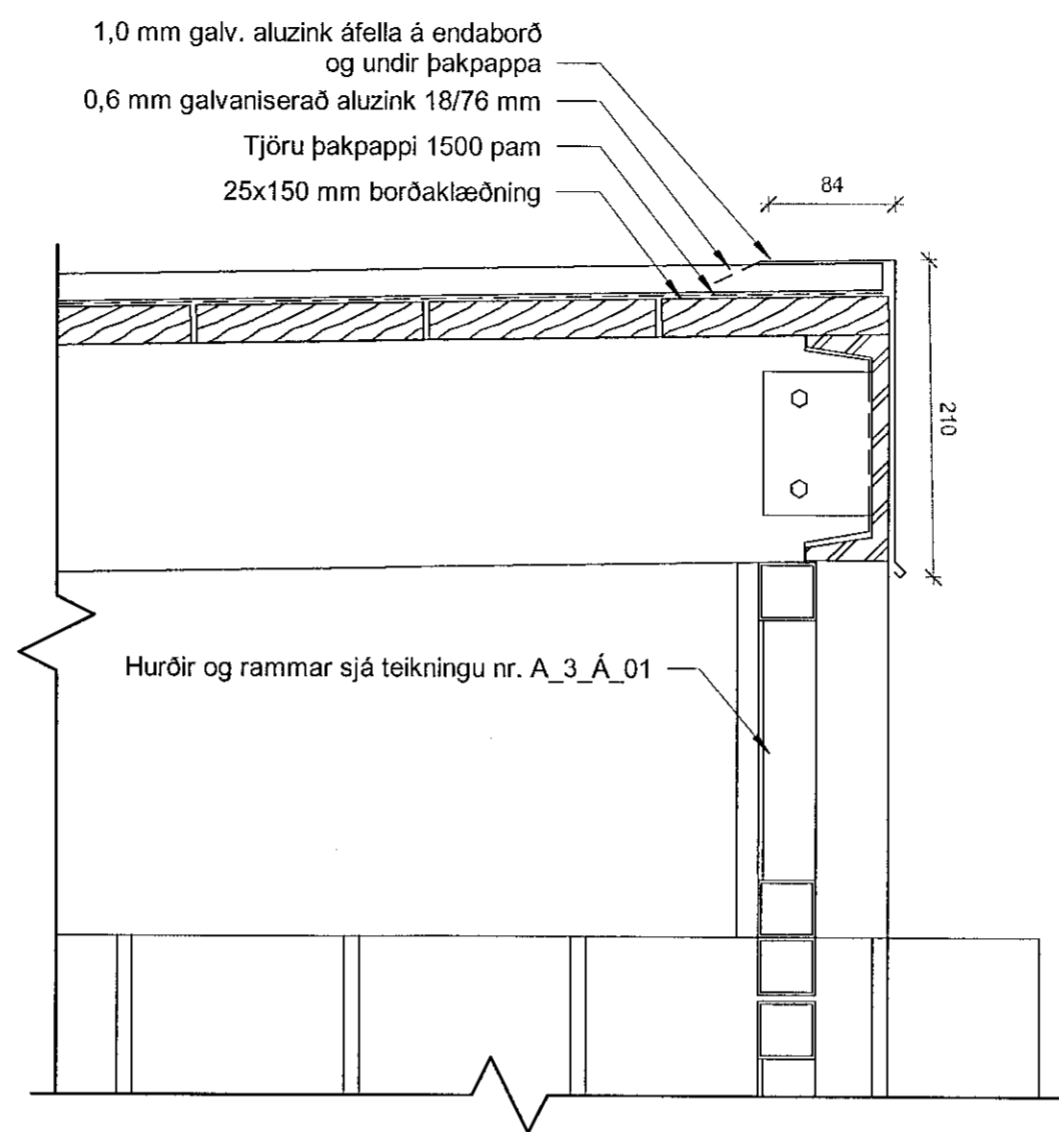


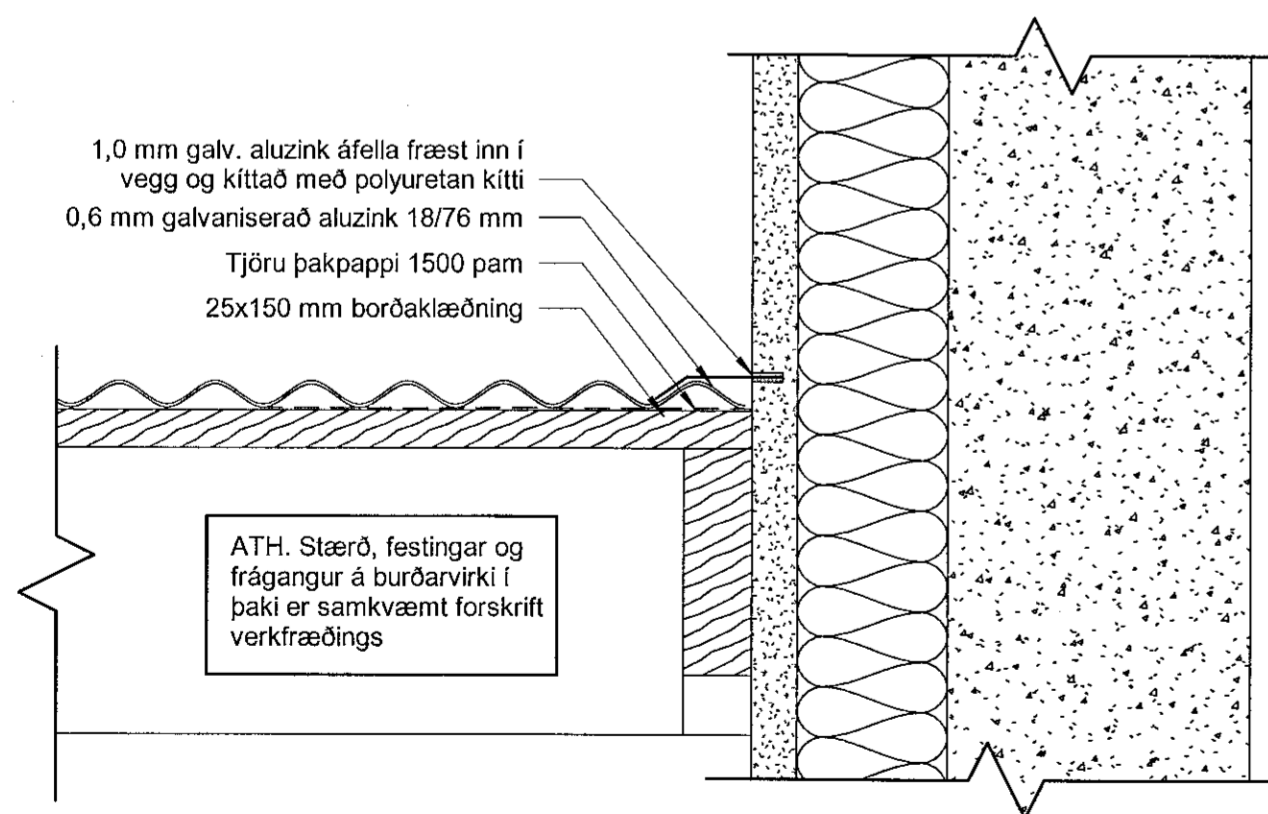
Samþykkt þann 21 JUN 2019
Byggingarfulltrúinn í Hafnarfirði
F.h. Sigurður Steinar Jónsson



1 Frágangur á þakkanti bakhlíð
1:5



2 Frágangur á þakkanti framhlíð
1:5



3 Frágangur á þaki við steiptan útvegg
1:5

Útg.	Dags.	Skýring	Br.af.
------	-------	---------	--------

Gríma arkitektar

Laugavegi 178 - 105 Reykjavík
S: 511-6777 / 897-3760
www.grimaark.is

Undirskrift hönnuðar *SÓ*

Aðalhönnuður: Sigríður Ólafsdóttir arkitekt FAÍ - kt. 071070-5069
netfang: sigga@grimaark.is

Verkefni:

Sólvangsvegur 4

Sveitarfélag:

Hafnarfjörður

Lækjarskóli

Landnúmer: 121233

Staðgreinir: 1400-1-80800040

Deili

Ný milligólf og hækkun salargólfs

Deili í sorpgeymslu

Hannað af: SÓ

Matshluti: 02

Teiknað af: DKK

Mælikvarði: 1:5

Yfirfarið af: SÓ

Dagsetning: 15.04.2019

2018-10-16 A_4_GS_02

Verknúmer

Teikninganúmer

Bls.

Útgáf

HÖNNUÐUR ÁSKILUR SÉR ALLAN RÉTT A TEIKNINGUM - F.JÖLFOLDUN ER HÁÐ SKRIFLEGU SAMÞYKKT

