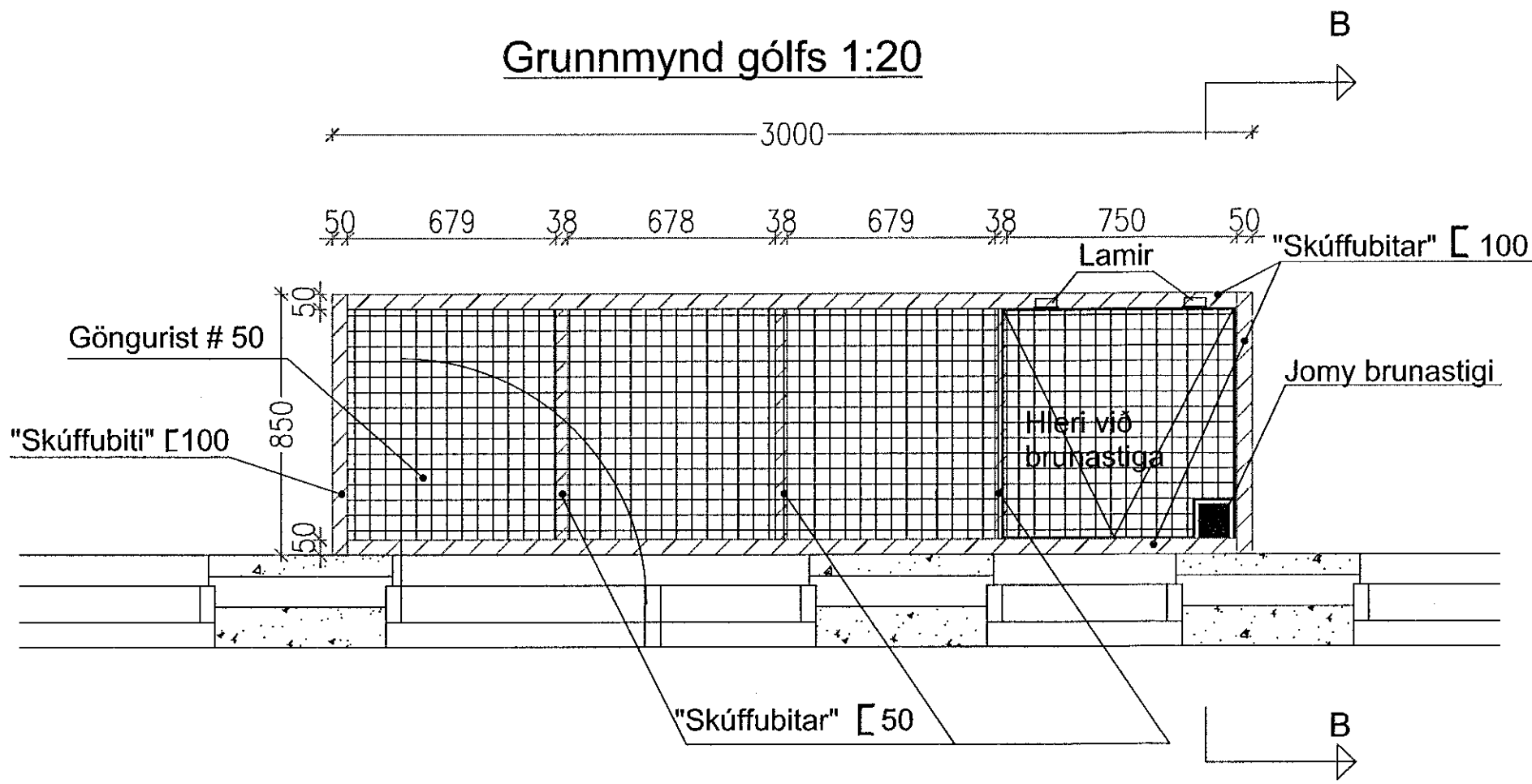


Grunnmynd gólfs 1:20

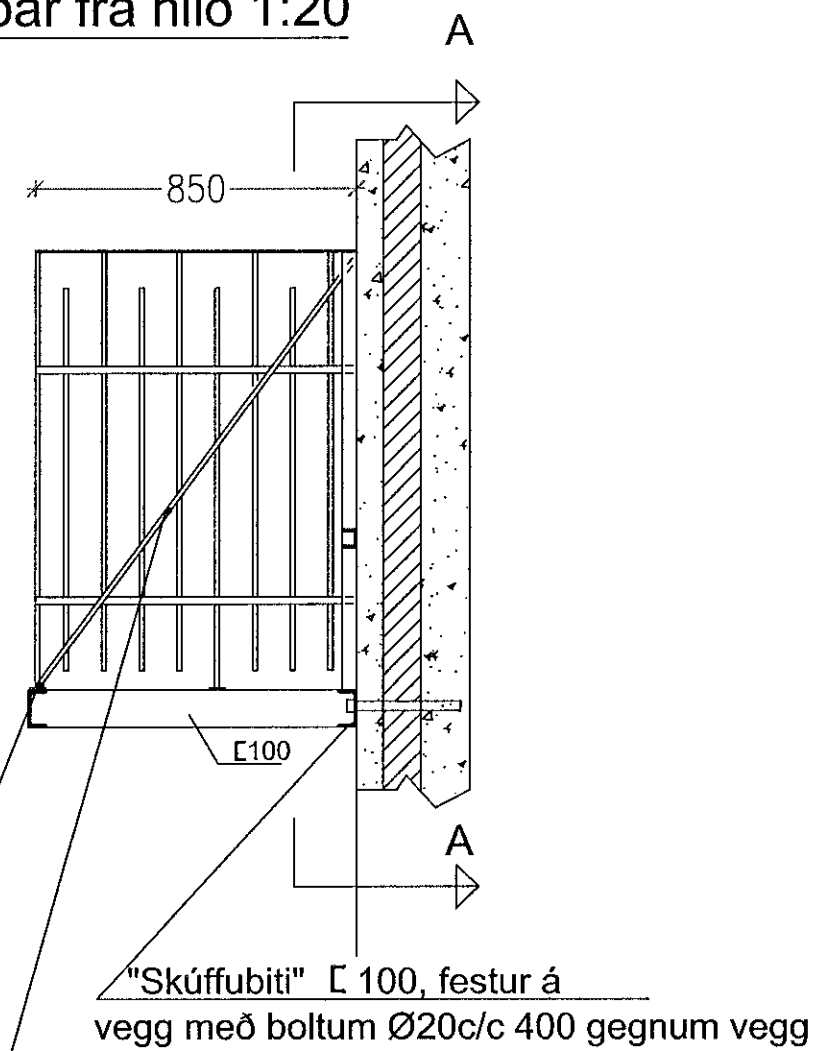
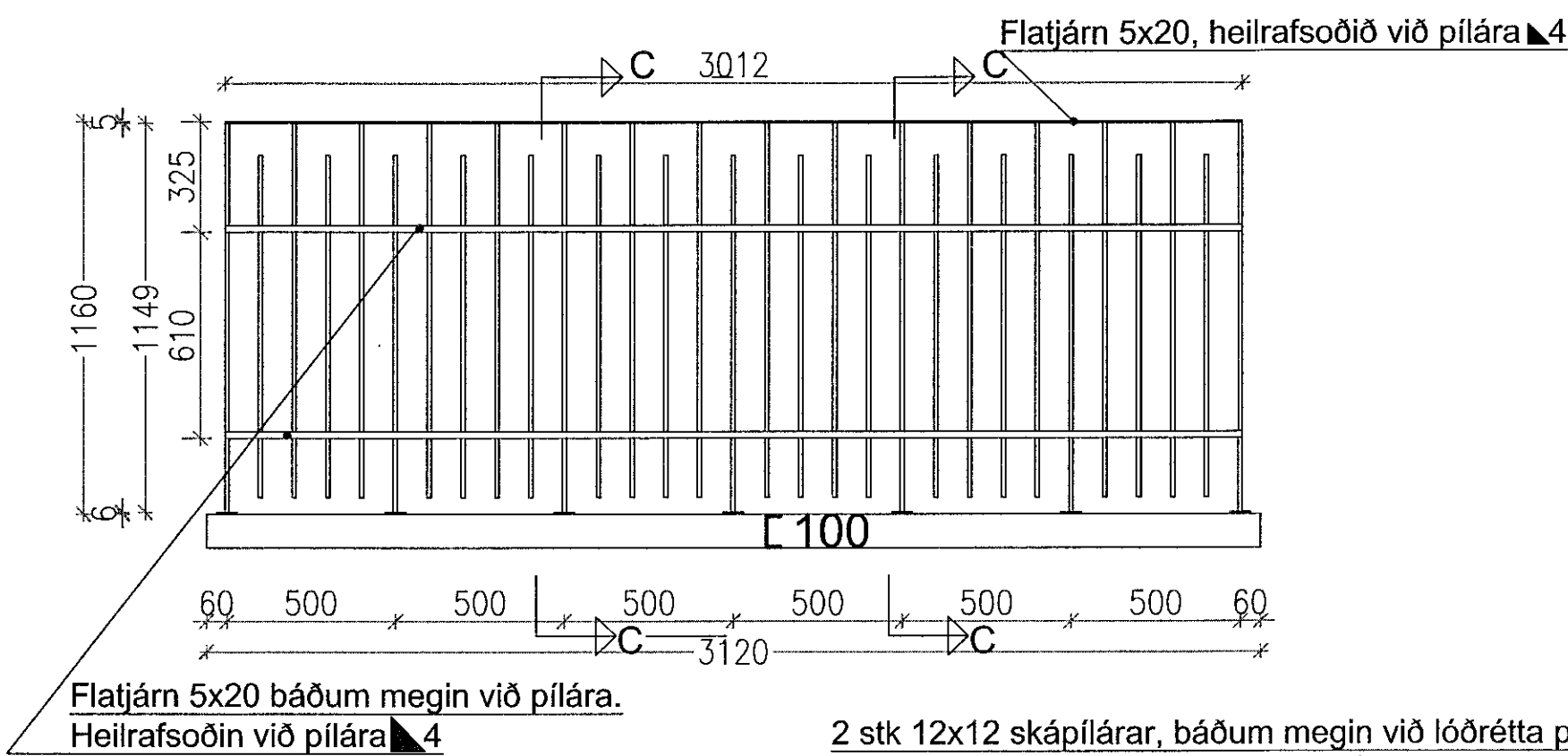


Samþykkt þann
08 JUL 2019
Byggingarfulltrúinn í Hafnarfirði
F.h. Sigurður Steinar Jónsson

Hönnuð af: Róaldur Hannesson
19139-2159

3 m svalir, framhlið 1:20

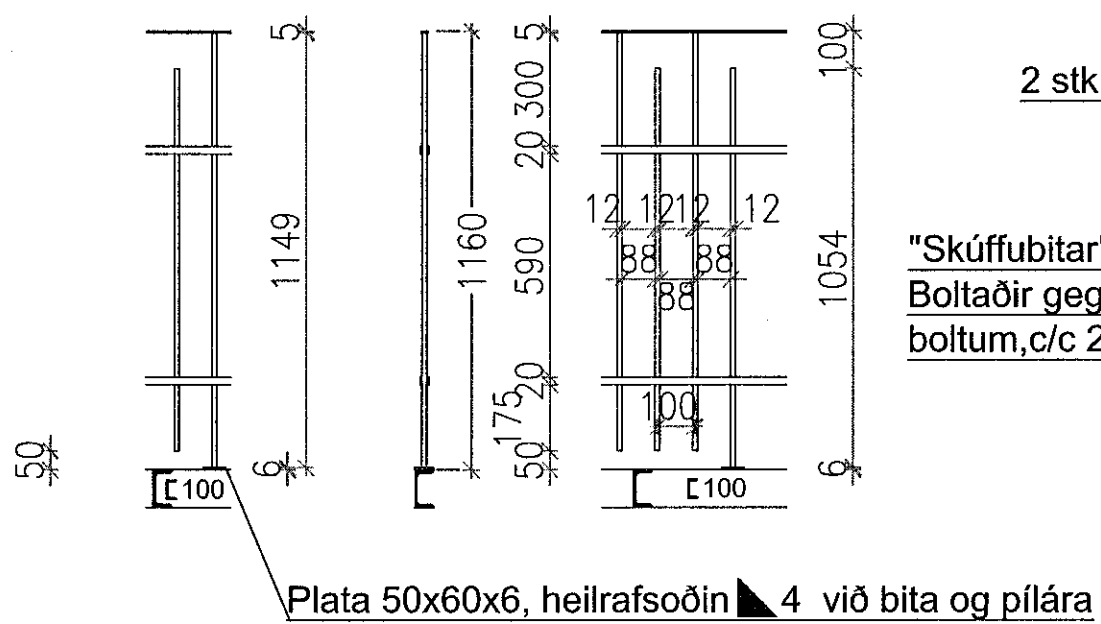
3 m svalir, séðar frá hlið 1:20



2 stk 12x12 skápílárar, báðum megin við lóðréttu pílara.
Heilrafsaðnir á öllum samsetningum 4.
Rafsaðnir auk þess við stálplötu, sem er ofan á C 100 prófil.
Rafsuður allan hringinn 4 mm.

2 stk 12x12 pílárar, báðum megin við lóðréttu pílara.
Heilrafsaðnir á öllum samsetningum 4.
Fara inn í lóðrétt C 50 á vegg og rafsaðnir við þann prófil allan hringinn 4 mm.
12 mm fóðring milli þeirra par.

Málsetningar pílara

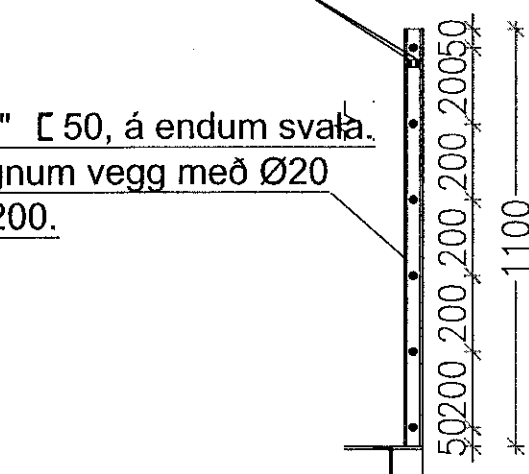


Undirlagsskifur undir bolta gegnum vegg 5 mm x Ø50.

2 stk skápílárar 12x12

"Skúffubitar" C 50, á endum svata.
Boltaðir gegnum vegg með Ø20 boltum, c/c 200.

Snið A-A



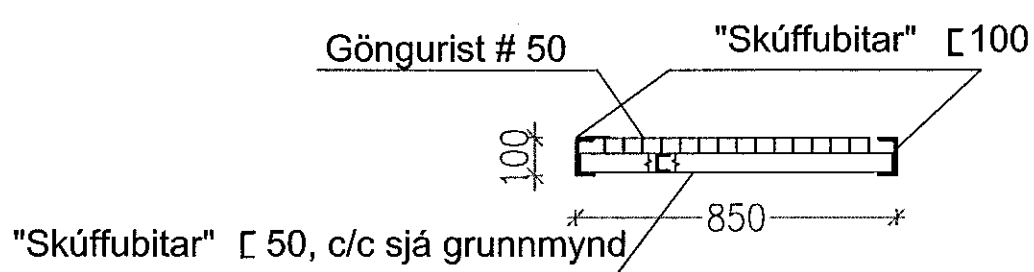
Snið C-C

Plata 50x50x5, heilrafsaðnir 4 við handrið og pílarana 3
2 auka-pílárar, 12x12 mm
Allir pílárar, rafsaðnir við langbönd, grunnstíð

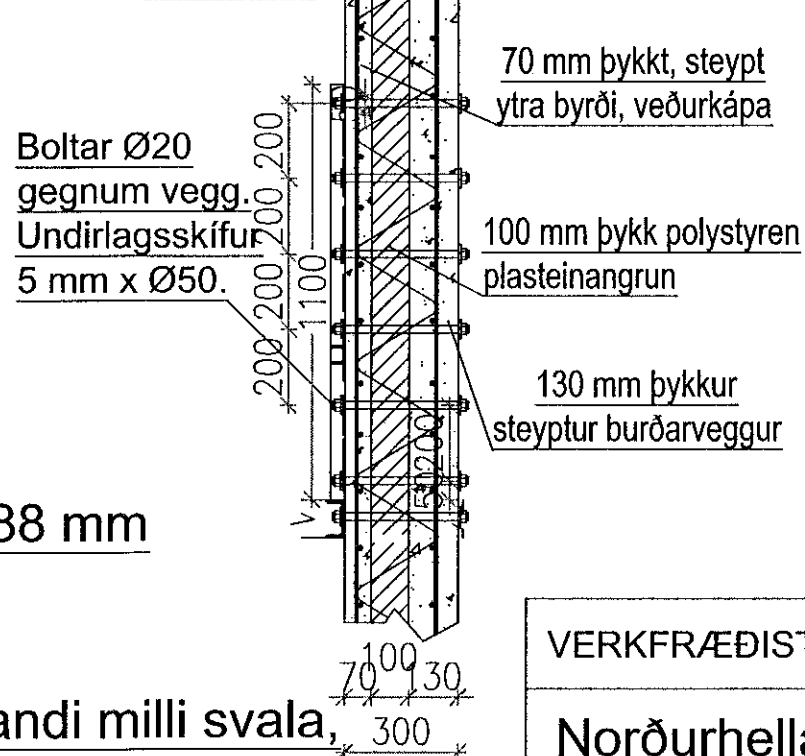
Snið D-D

Plata 60x60x6, heilrafsaðnir 4 við bita og pílarana 3

Þversnið gólfs



Snið B-B



Allar samsetningar "skúffubita" eru heilsoðnar 4

Lóðréttir pílárar 12x12 mm c/c 100 mm, frítt opið bil 88 mm

Ath. Staðsetning brunastiga og gólfhléra er mismunandi milli svala, sjá grunnmynd og útlitsmyndir.

VERKFRÆDISTOFA	HALLDÓRS HANNESSONAR S.8531573, hallhannes@gmail.com GUNNARSSUNDI 10 HAFNARFIRÐI
Norðurhella 5 Hafnarfirði	Mkv. 1:20 Reiknað H H Teiknað HH Kt. hönnuðar: 141139-2159 Breytt:
3 m svalir, burðarþolsteikningar	
Verk: Norðurhella 5	Teikn.nr.: 1.1-2019
	Dags.: 26. júní 2019