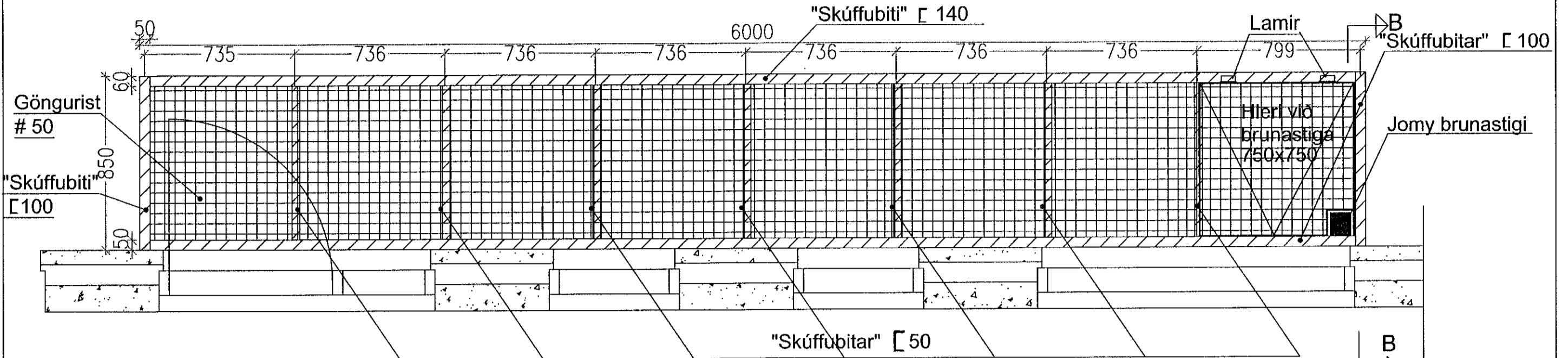


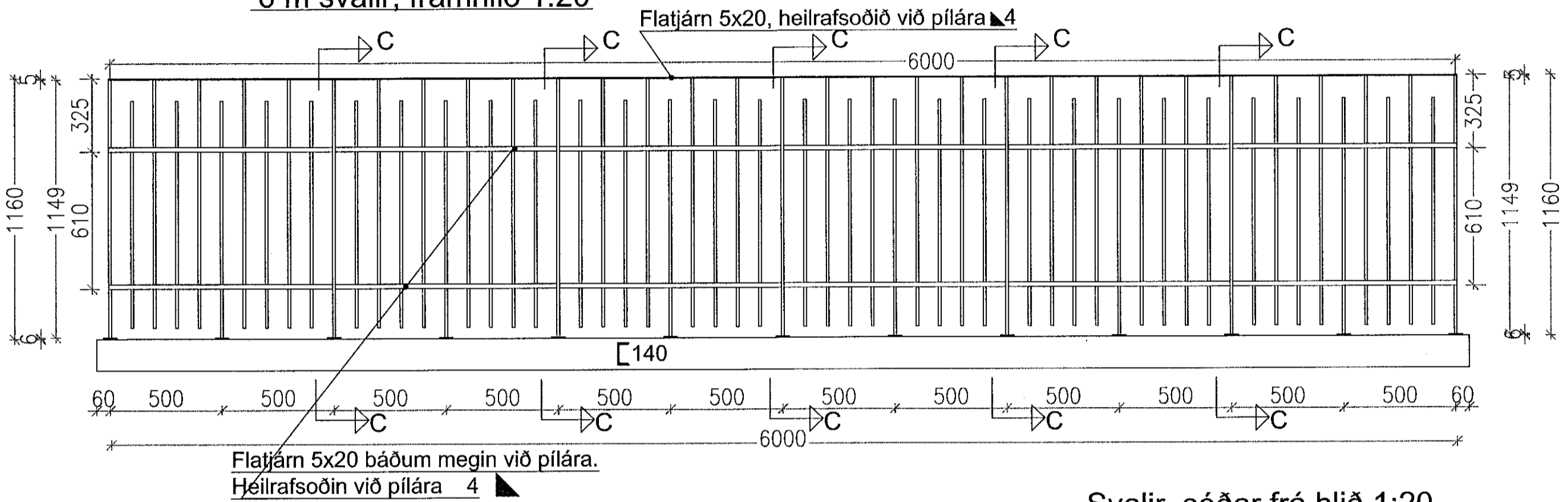
Samþykkt þann
08 JUL 2019
Byggingarfulltrúinn í Hafnarfirði
F.h. Sigurður Steinar Jónsson

Samnumurshj. Halldórs Hannessonar 141139-2159

Grunnmynd gólfs 1:20

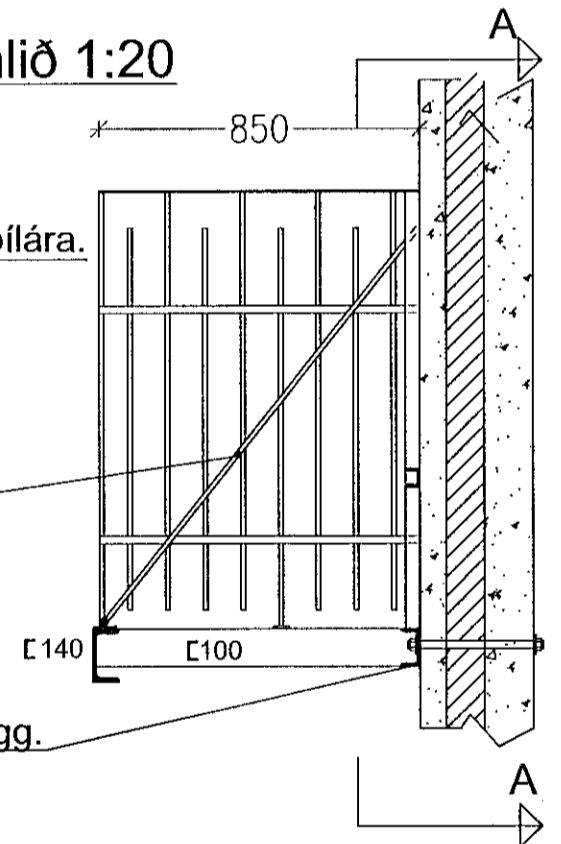


6 m svalir, framhlið 1:20



Svalir, séðar frá hlið 1:20

2 stk 12x12 pílárar, báðum megin við lóðréttu pílára.
Heilrafsoðinir á öllum samsetningum 4.
Fara inn í lóðrétt C 50 á vegg og rafsoðin við þann prófil allan hringinn 4 mm.
12 mm fóðring milli þeirra þar. Einnig rafsoðin við 6 mm stálplötu ofan á C 140 prófil.
Rafsuður allan hringinn 4 mm.

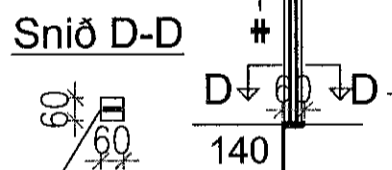


Plata 50x50x5, heilrafsoðin 4 við handrið og pílárana 3

Allir pílárar, rafsoðinir við langbönd, grunnsnið

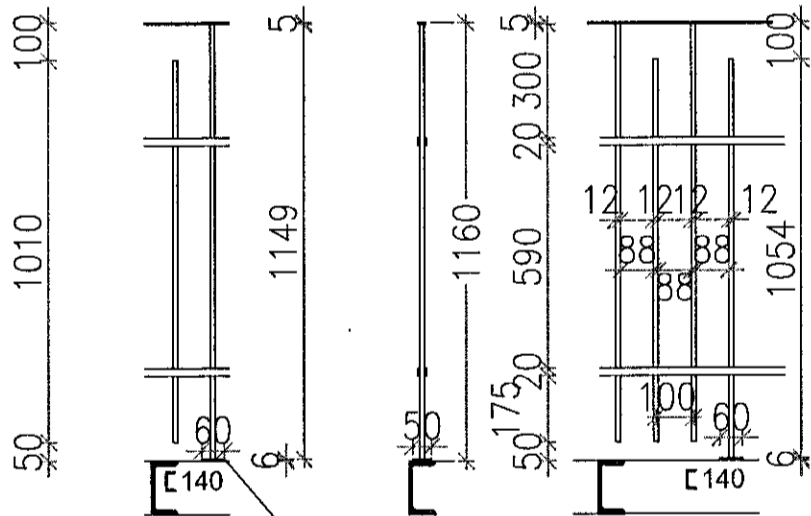
Snið C-C

2 auka-pílárar, 12x12 mm



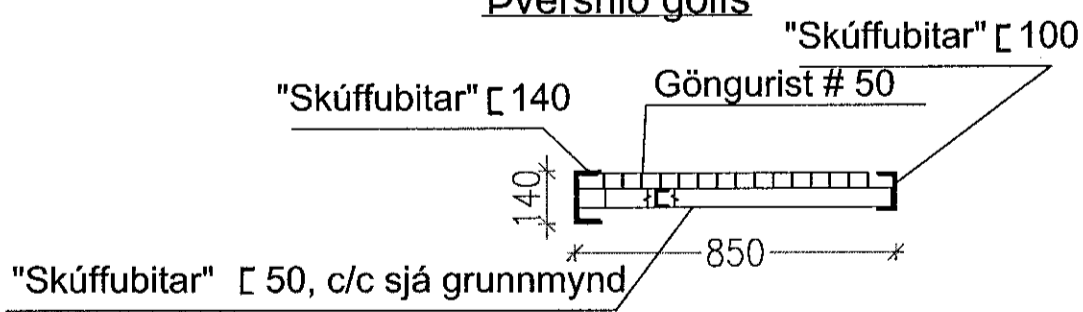
Plata 60x60x6, heilrafsoðin 4 við bita og pílárana 3

Málsetningar pílára



Plata 50x60x6, heilrafsoðin 4 við bita og pílára

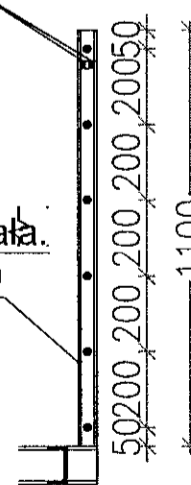
Þversnið gólfs



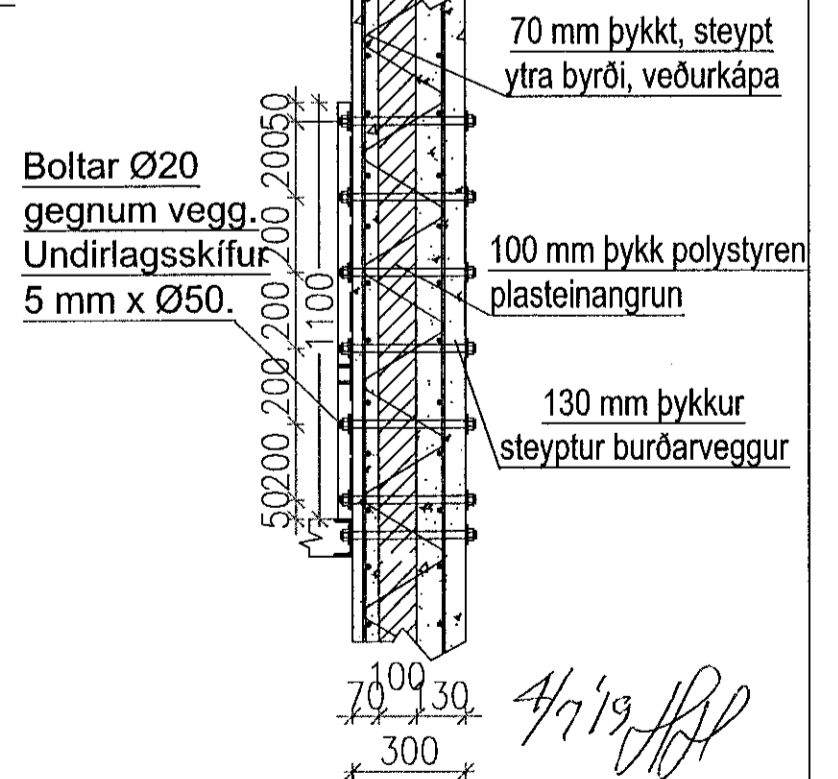
2 stk skápílárar 12x12

Snið A-A

"Skúffubitar" C 50, á endum svala. Boltar gegnum vegg með Ø20 boltum, c/c 200.



Snið B-B



Allar samsetningar "skúffubita" eru heilsoðnar 4

Lóðréttir pílárar 12x12 mm c/c 100 mm, frítt opið bil 88 mm

Ath. Staðsetning brunastiga og gólfhlera er mismunandi milli svala, sjá grunnmynd og útlitsmyndir.

VERKFRÆÐISTOFA	HALLDÓRS HANNESSONAR S.8531573, hallhannes@gmail.com GUNNARSSUNDI 10 HAFNARFIRÐI
Norðurhella 5 Hafnarfirði	Mkv. 1:20 Reiknað H H Teiknað HH KL hönnuðar: 141139-2159 Breytt:
6 m svalir, burðarþolsteikningar	
Verk: Norðurhella 5	Teikn.nr.: 1.2-2019
	Dags.: 2. júlí 2019