

**DÆMIGERÐ SNIÐ: GILDA EF ANNAÐ ER EKKI TEKIÐ FRAM.**

Samþykkt þann  
21 JUN 2019  
Byggingarfulltrúinn í Hafnarfirki  
F.h. Sigurður Steinar Jónsson

ÁRITUN HÖNNUNARSTJÓRA:

ÚTI INNI

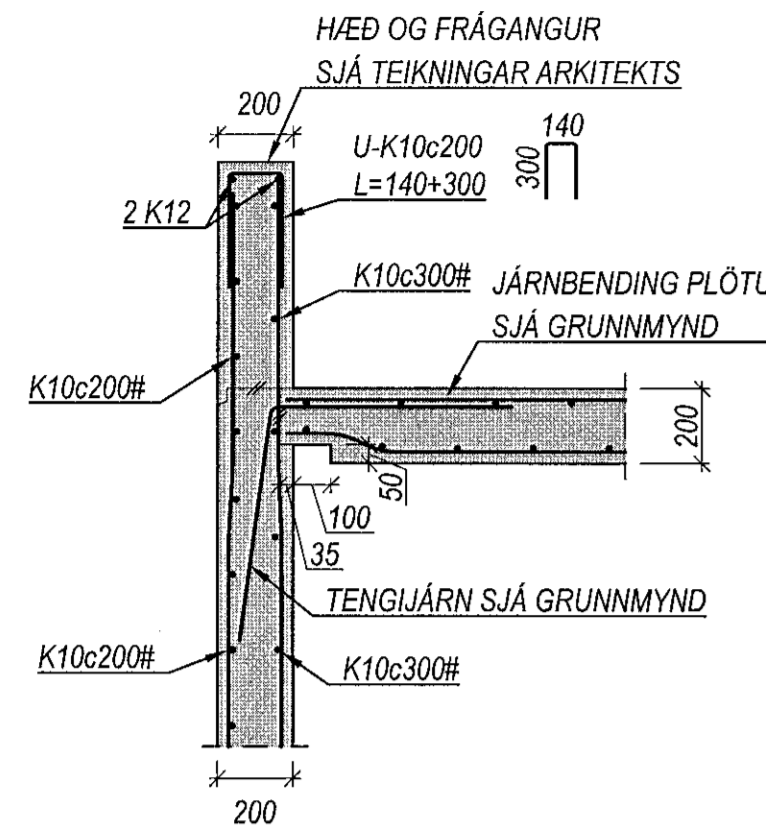
ARKITEKTAR

BALDUR Ó. SVAVARSSON

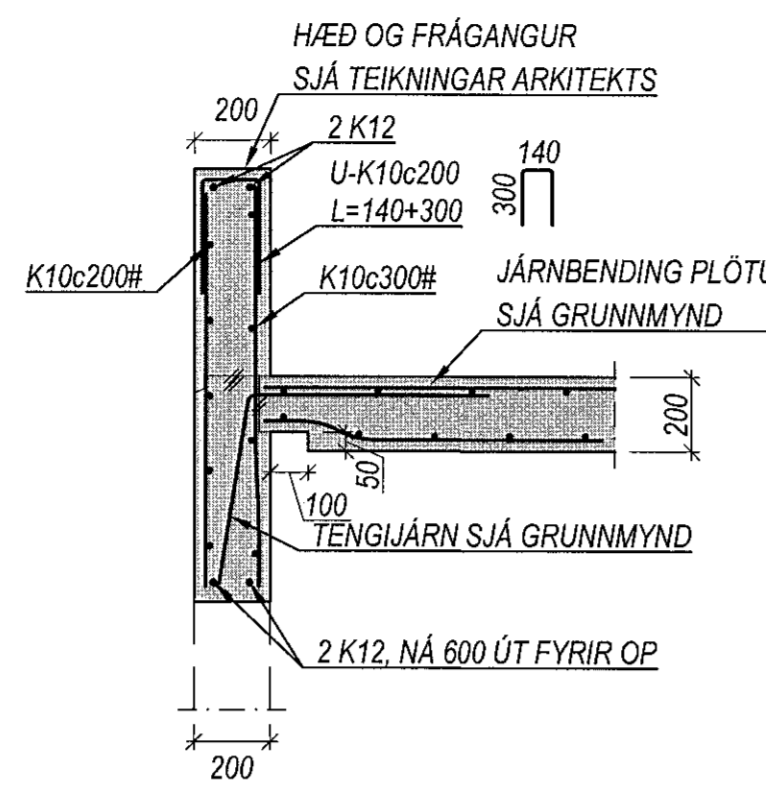
ARKITEKT FAJ SAMARK

KT.: 120357 5149

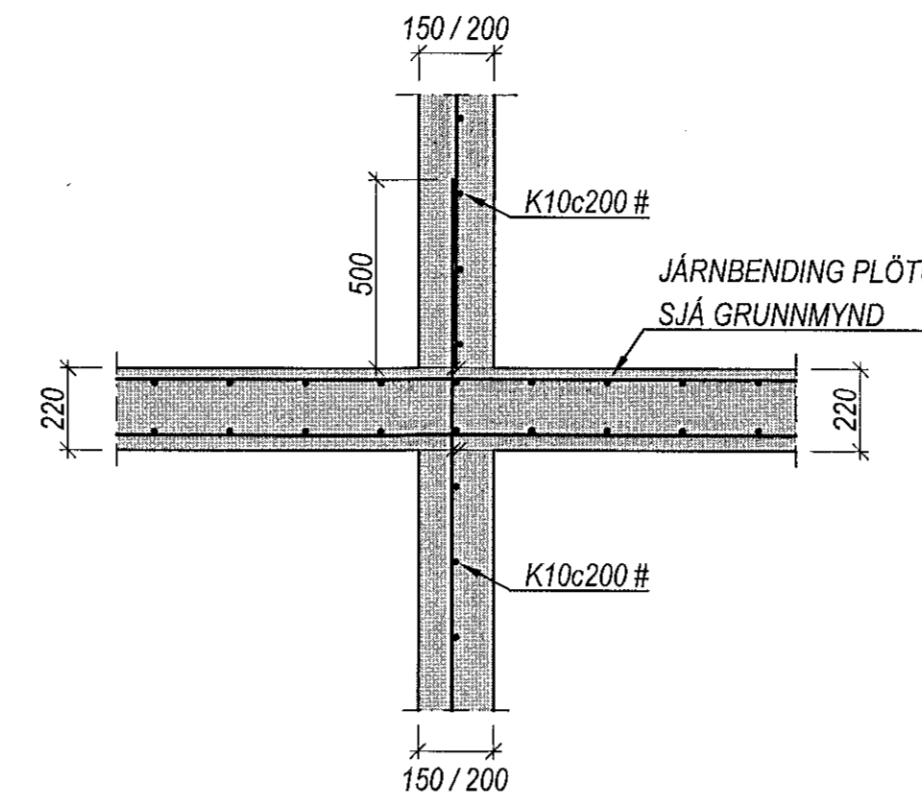
JÄRNENDING PLÖTU SJÄ GRUNNMYND



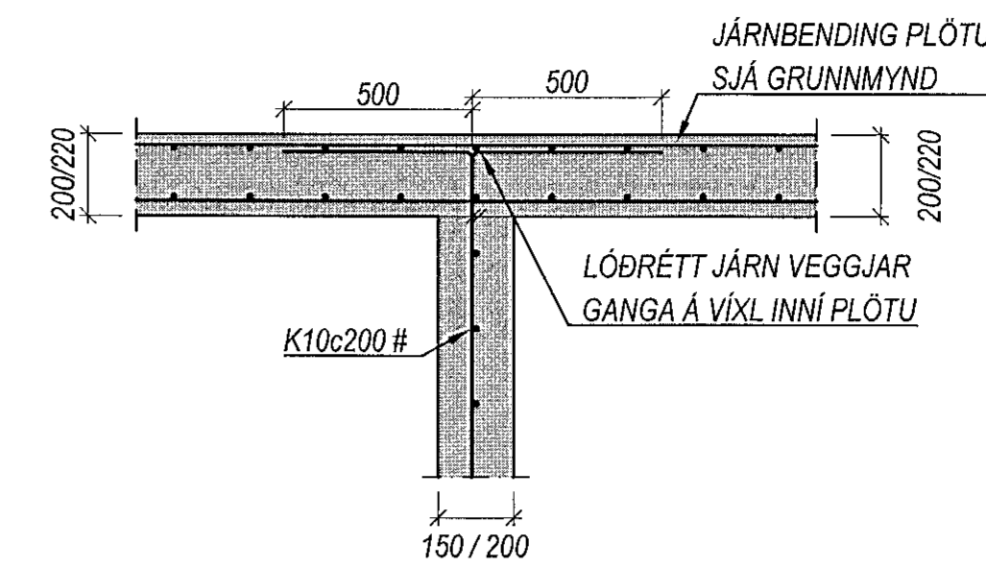
DÆMIGERT SNIÐ: TENING ÞAKPLÖTU VID ÚTVEGGI 1:20



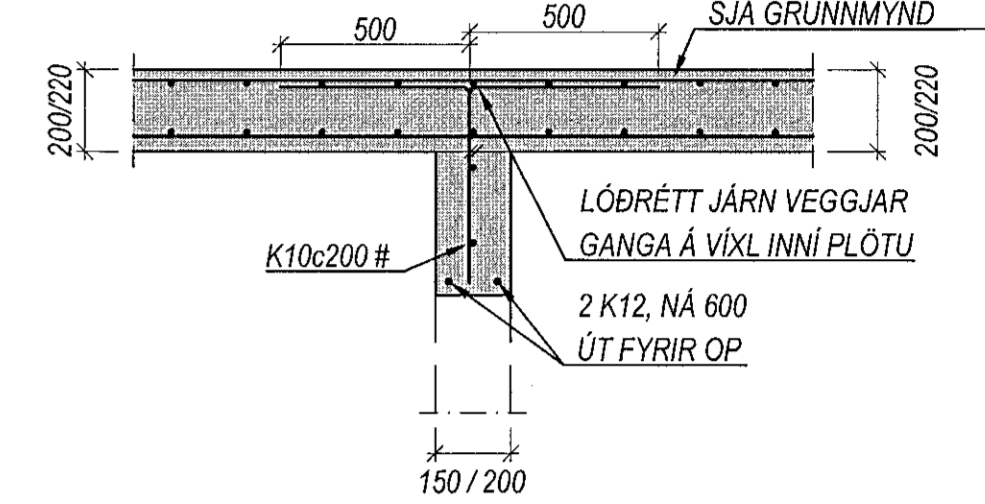
DÆMIGERT SNIÐ: TENING ÞAKPLÖTU VID ÚTVEGGI ÞAR SEM GLUGGAR ERU FYRIR NEDAN PLÖTU 1:20



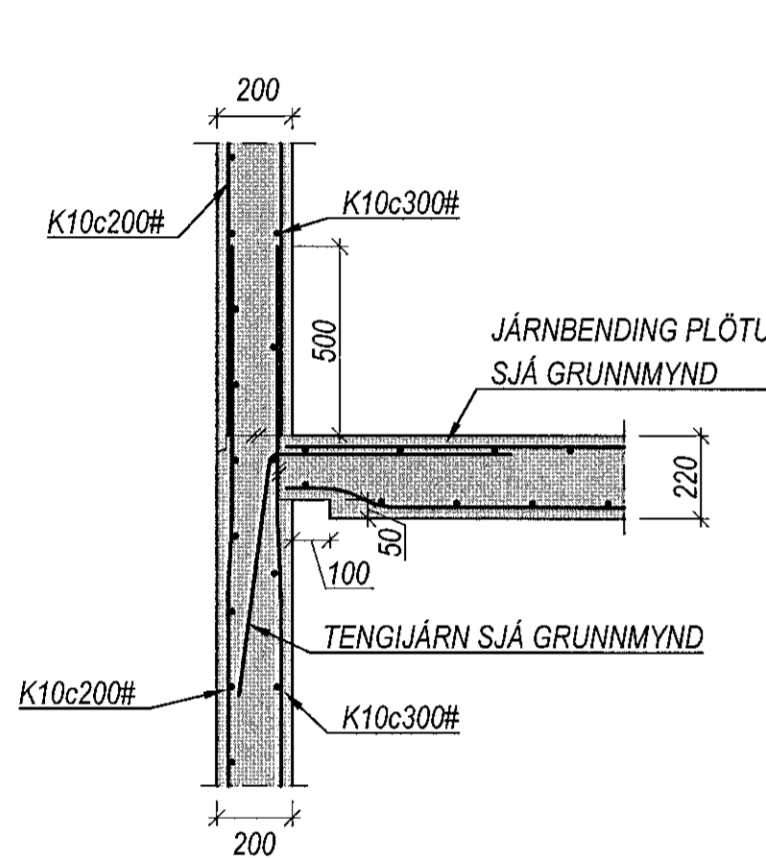
DÆMIGERT SNIÐ: TENING PLÖTU VID INNVEGGI 1:20



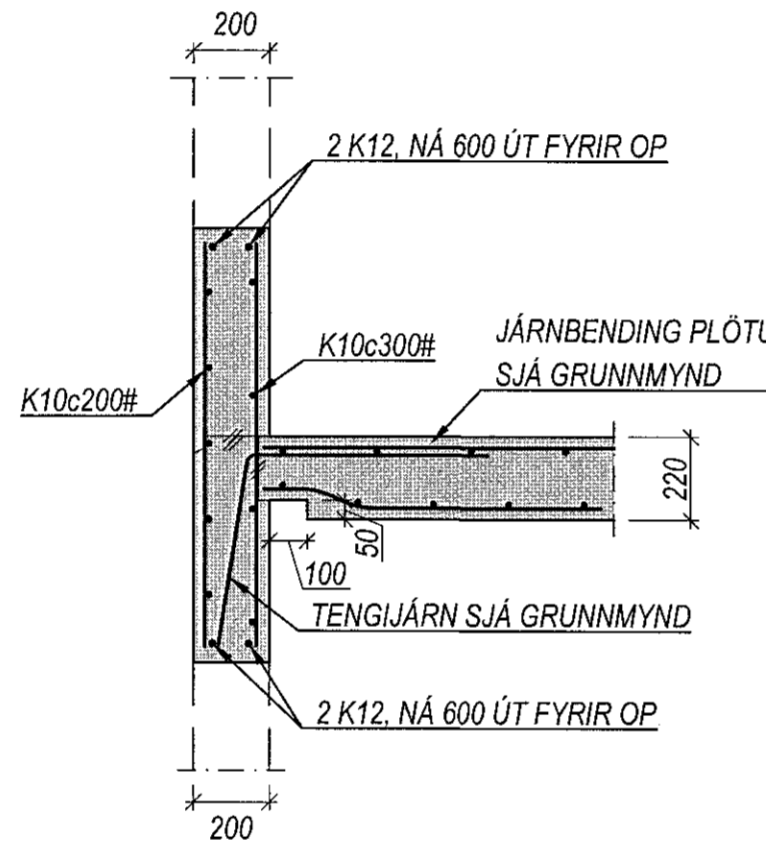
DÆMIGERT SNIÐ: TENING PLÖTU VID INNVEGGI ÞAR SEM EKKI ER VEGGUR FYRIR OFAN PLÖTU 1:20



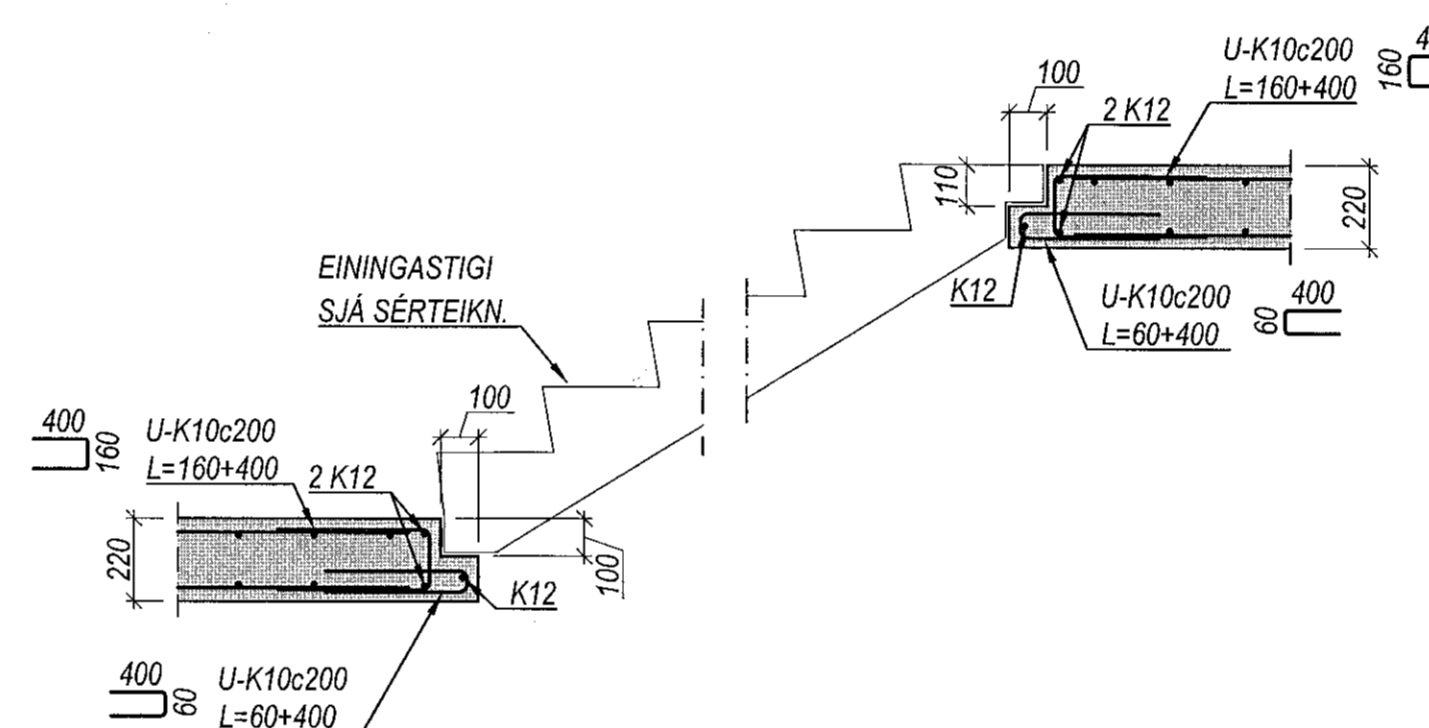
DÆMIGERT SNIÐ: TENING PLÖTU VID INNVEGGI, VID INNIHURÐIR, ÞAR SEM EKKI ER VEGGUR FYRIR OFAN PLÖTU 1:20



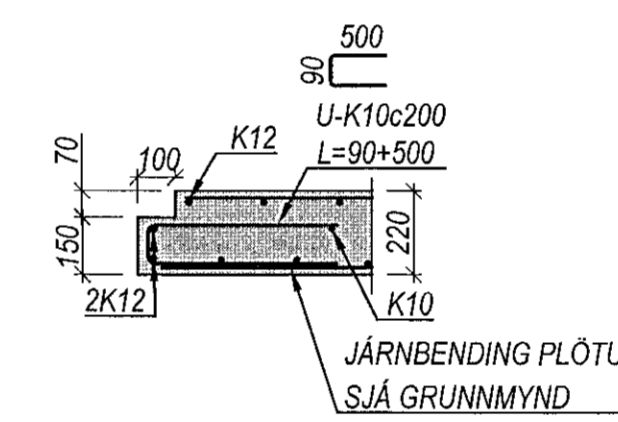
DÆMIGERT SNIÐ: TENING MILLIPLÖTU VID ÚTVEGGI 1:20



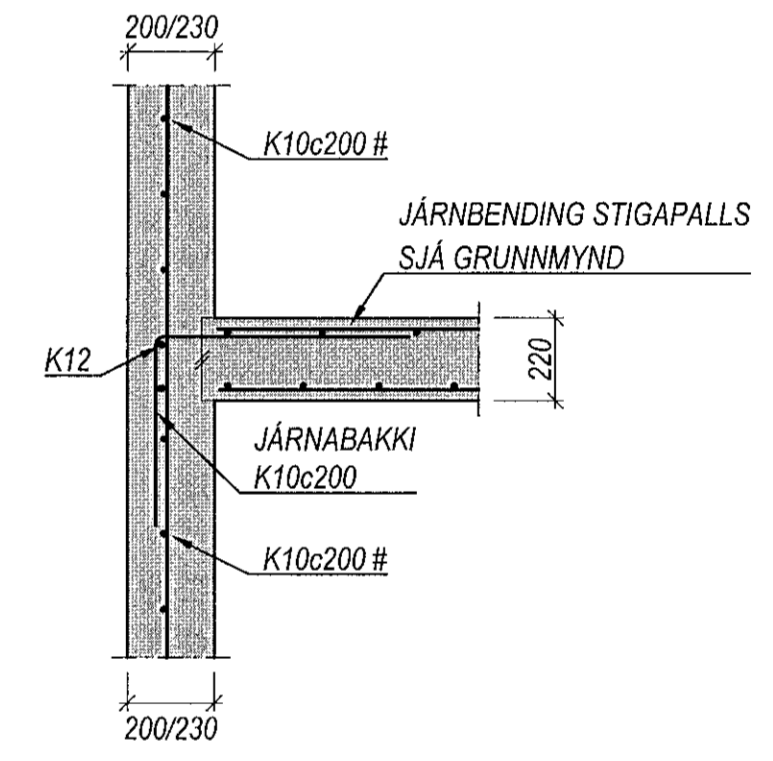
DÆMIGERT SNIÐ: TENING MILLIPLÖTU VID ÚTVEGGI ÞAR SEM GLUGGAR ERU FYRIR OFAN OG NEDAN PLÖTU 1:20



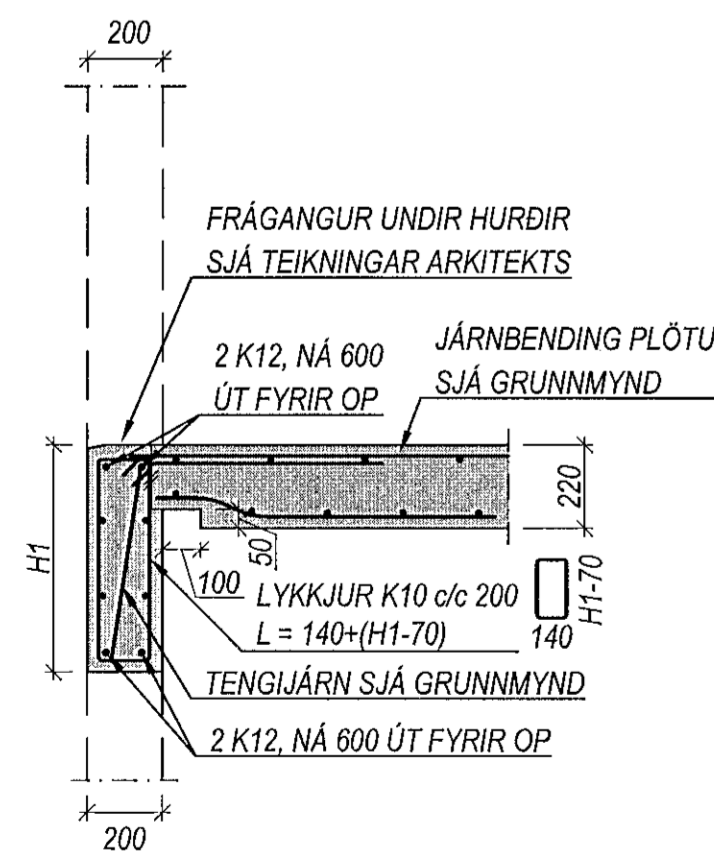
DÆMIGERT SNIÐ: SÆTI FYRIR EININGASTIGA



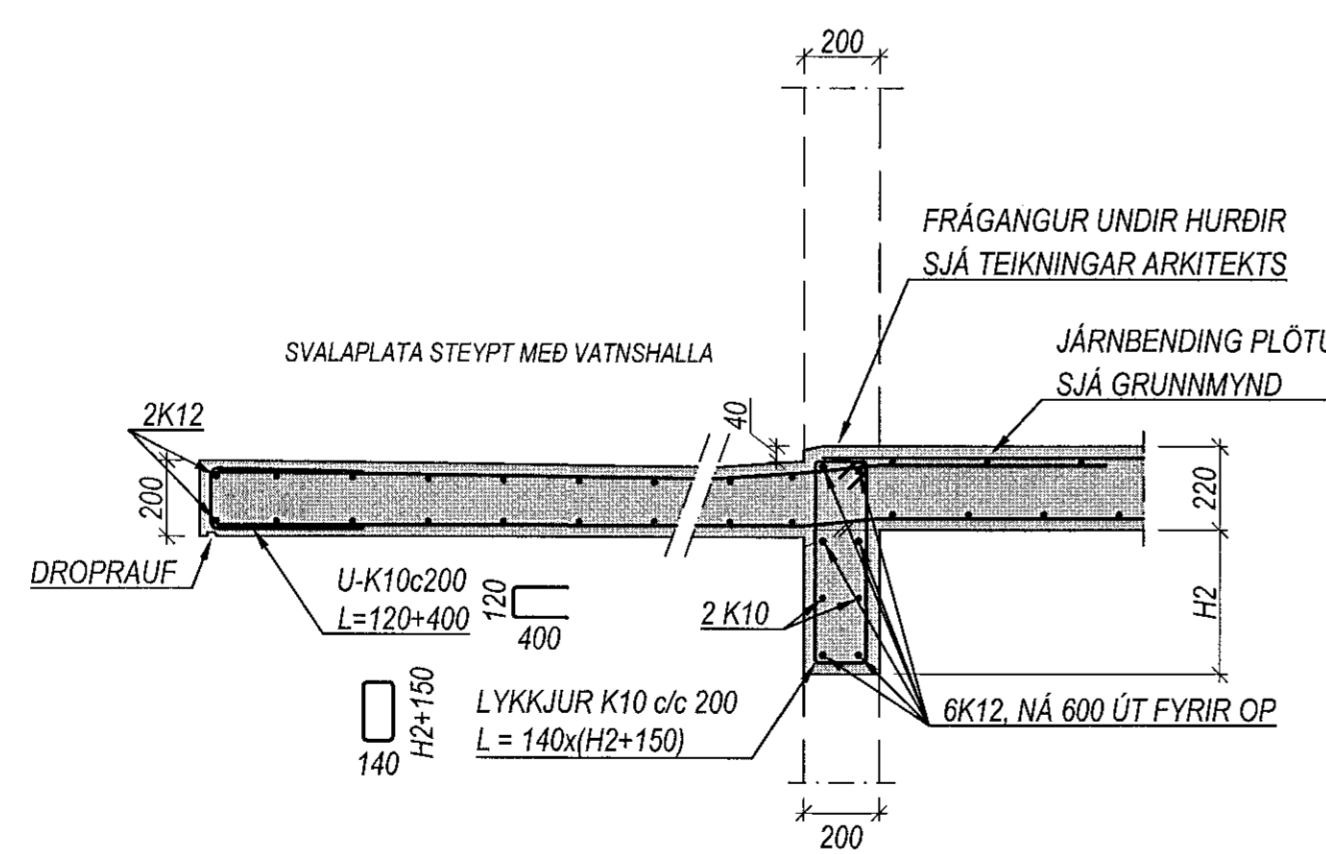
DÆMIGERT SNIÐ: ÚRTAK FYRIR LYFTUHURÐIR



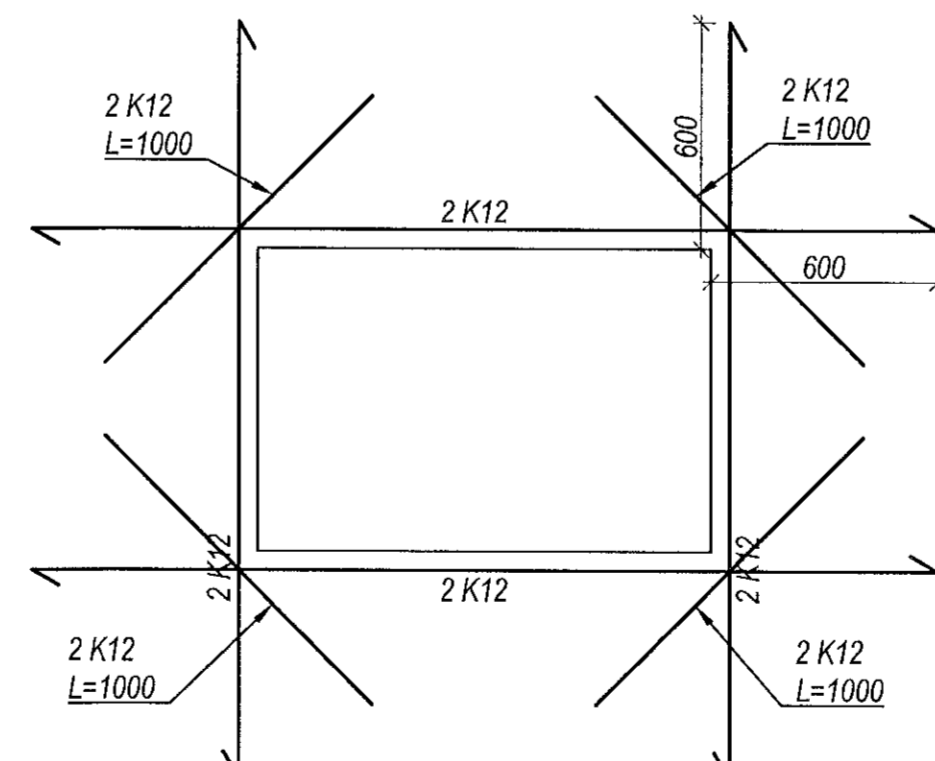
DÆMIGERT SNIÐ: TENING STIGAPALLS VID INNVEGGI



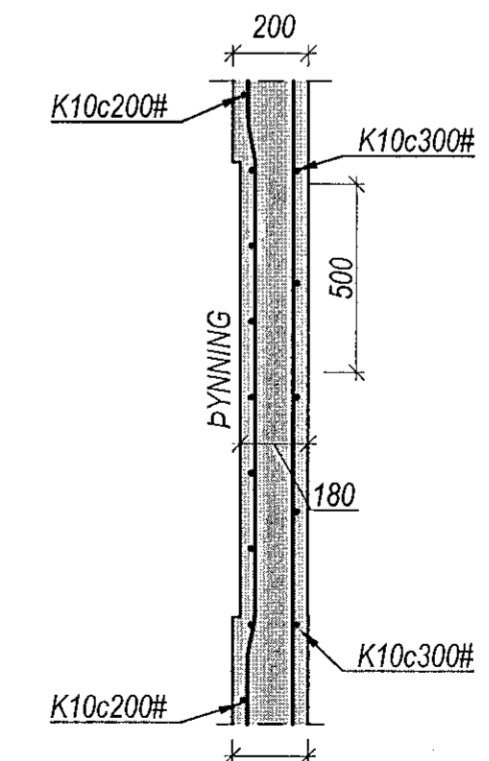
DÆMIGERT SNIÐ: TENING MILLIPLÖTU VID ÚTVEGGI ÞAR SEM HURÐIR / GÓLFSÍÐIR GLUGGAR ERU FYRIR OFAN OG NEDAN PLÖTU 1:20



DÆMIGERT SNIÐ: TENING MILLIPLÖTU VID ÚTVEGGI VID SVALAHURÐIR / GÓLFSÍÐA GLUGGA 1:20



DÆMIGERT SNIÐ: JÄRNENDING Í KRINGUM GLUGGA OG HURÐIR 1:20

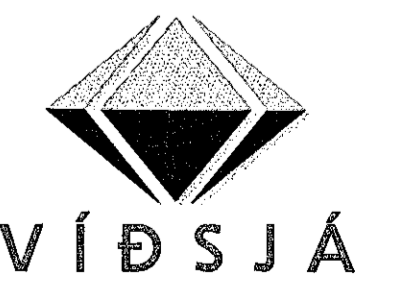


DÆMIGERT SNIÐ: JÄRNENDING VID ÞYNNINGAR 1:20



ÁRITUN HÖNNUNARSTJÓRA	STADFESTIR SAMRÆMINGARFRÉFER	ÚTGAFFUR: AÐALUPDRÁTTAR	DAGSETNING
-----------------------	------------------------------	-------------------------	------------

Geislaskaró 4-6, Hafnarfjörður  
Burðarvirki  
Dæmigeró snið



VERKFRÆÐISTOFA FRV  
TRYGVAGÖTU 11, 101 REYKJAVÍK  
SÍMI: 561 9040 FAX: 561 9044  
NETTAFANG: víðsjá@víðsjá.is  
www.víðsjá.is

HAFNAR	SG	TEKNIÐ	SG	MKV.	1:20	VERNR.	V17-102
SAM.		SÍM.	Burður	DAÐS.	04.04.2019	TEKNI.	B 08
ÚTGAFA		DAGS.		NAFN			