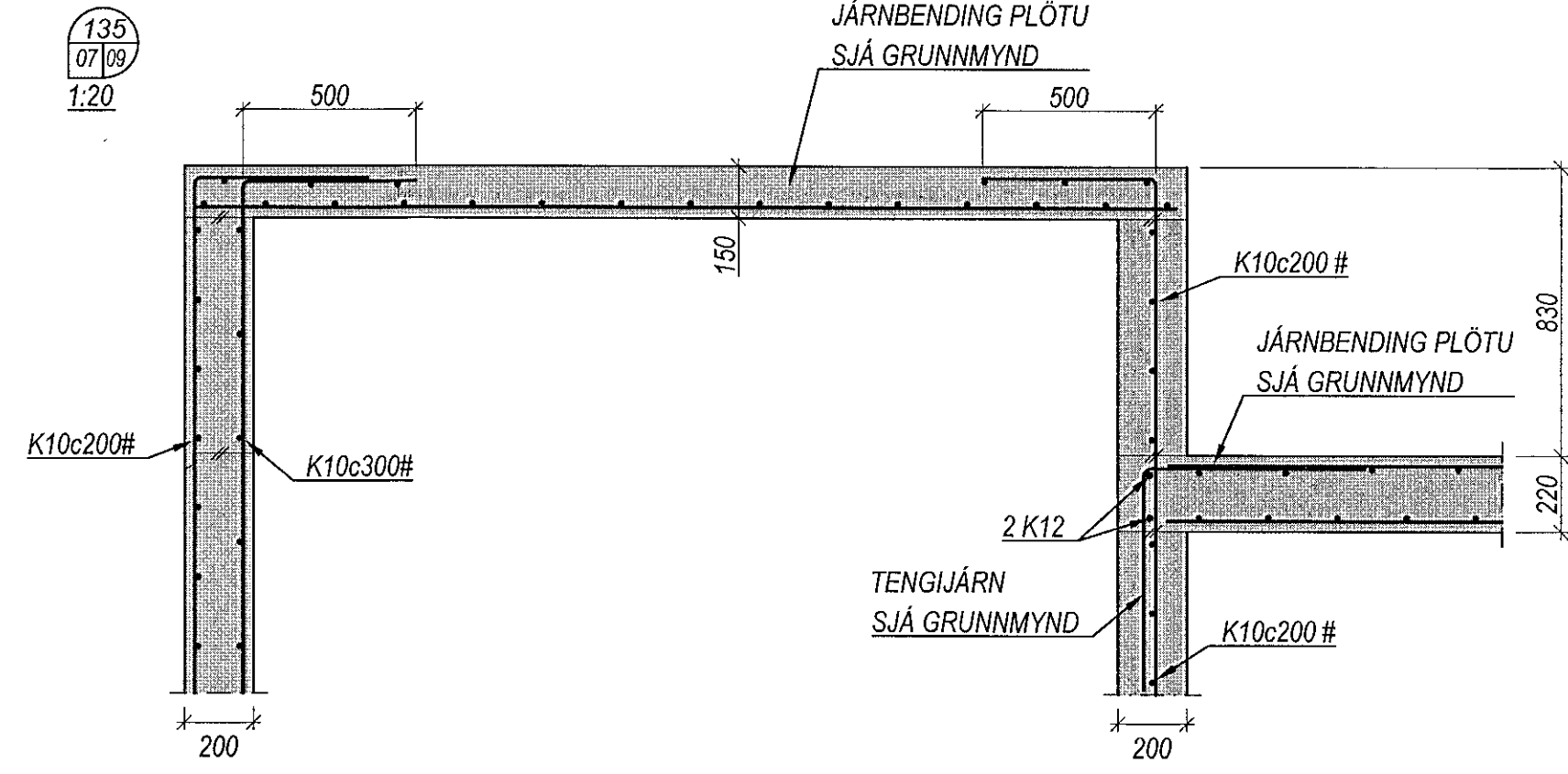
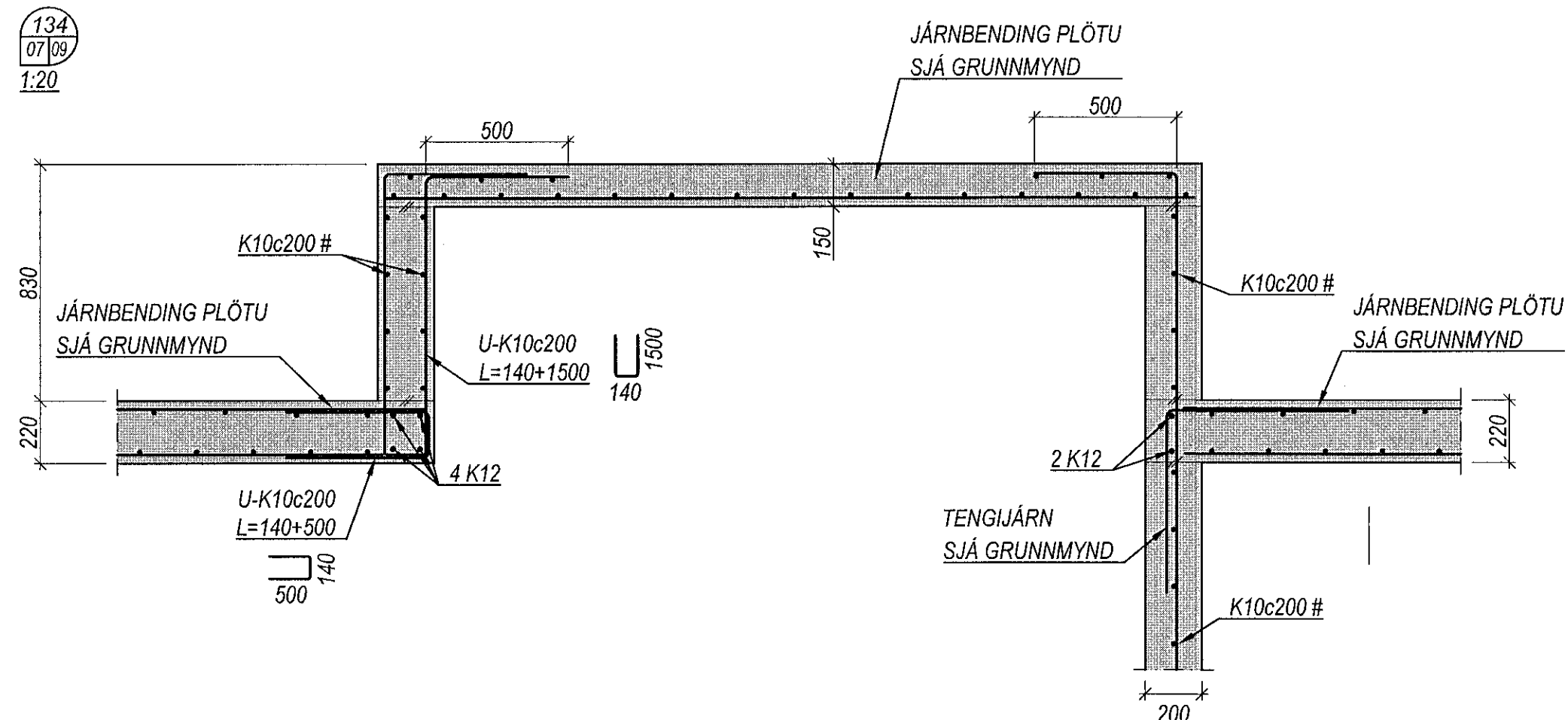
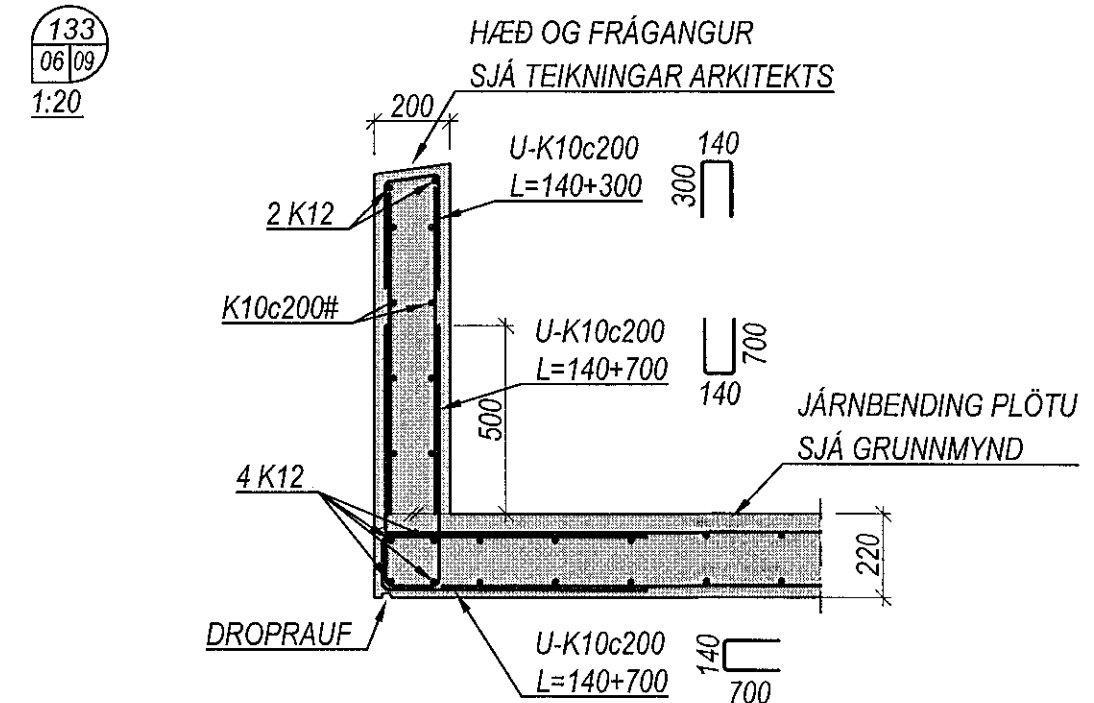
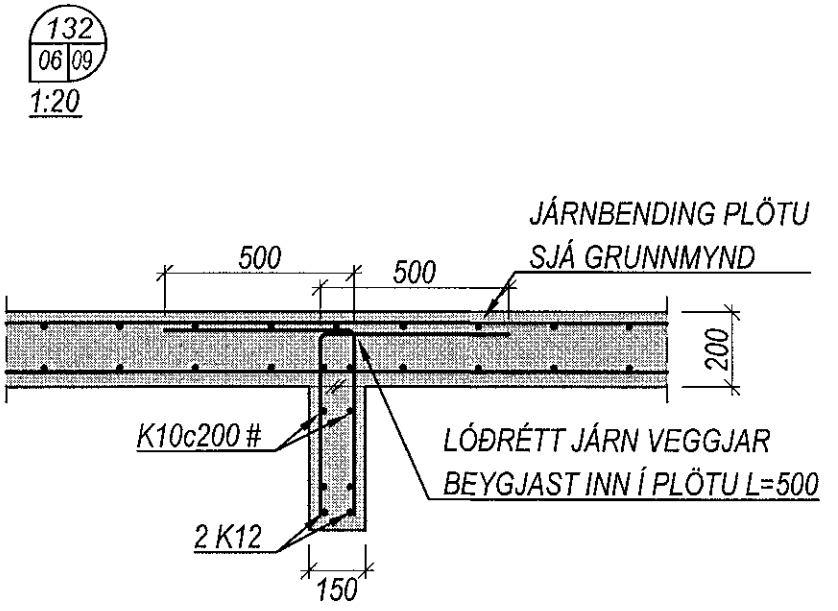
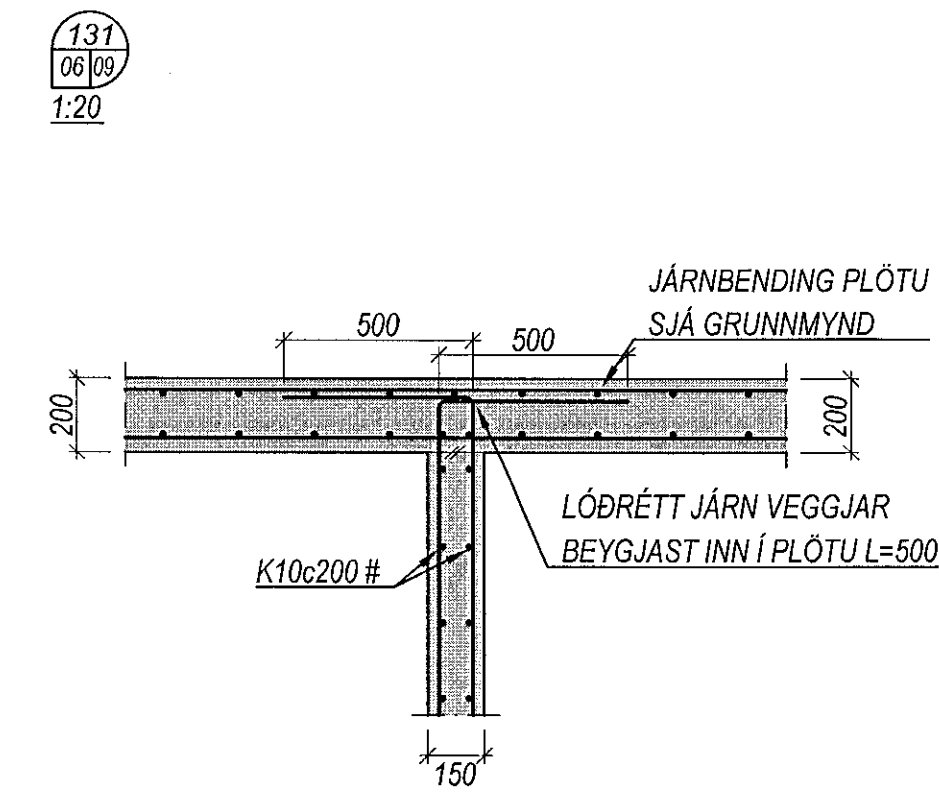
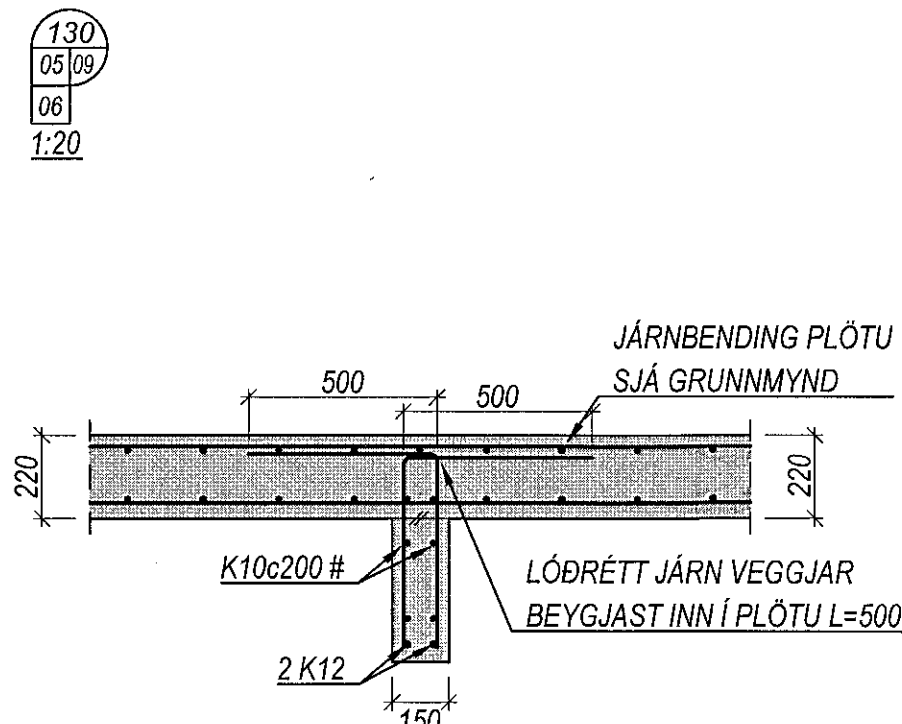
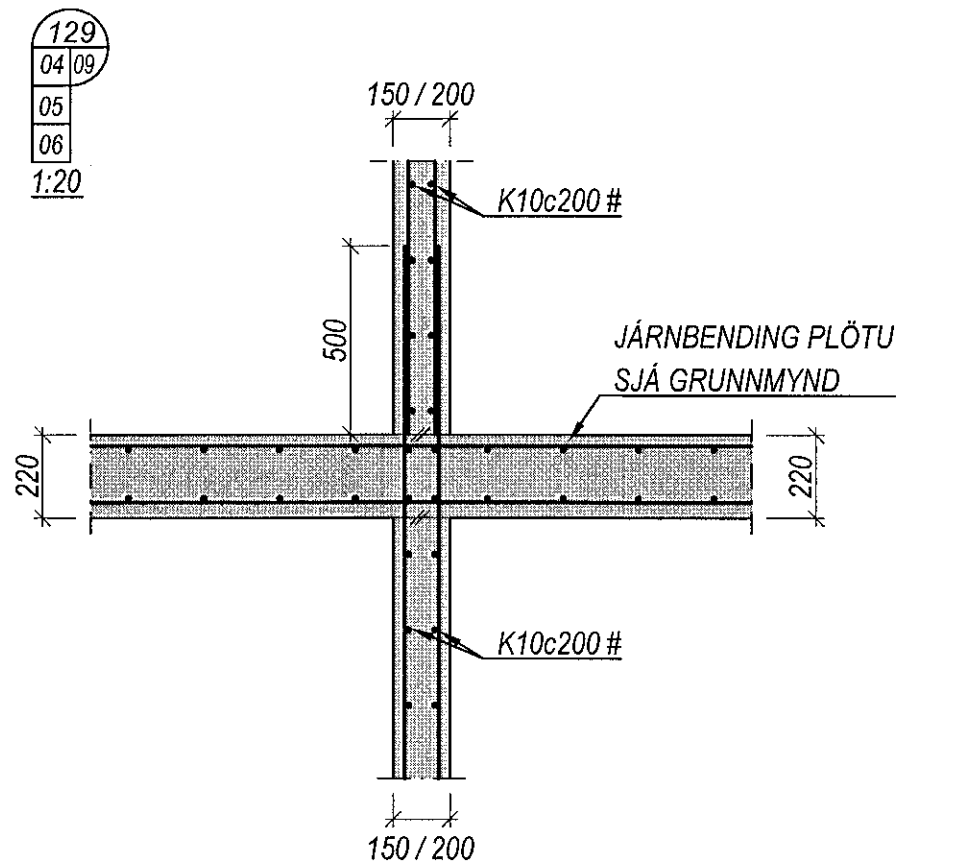
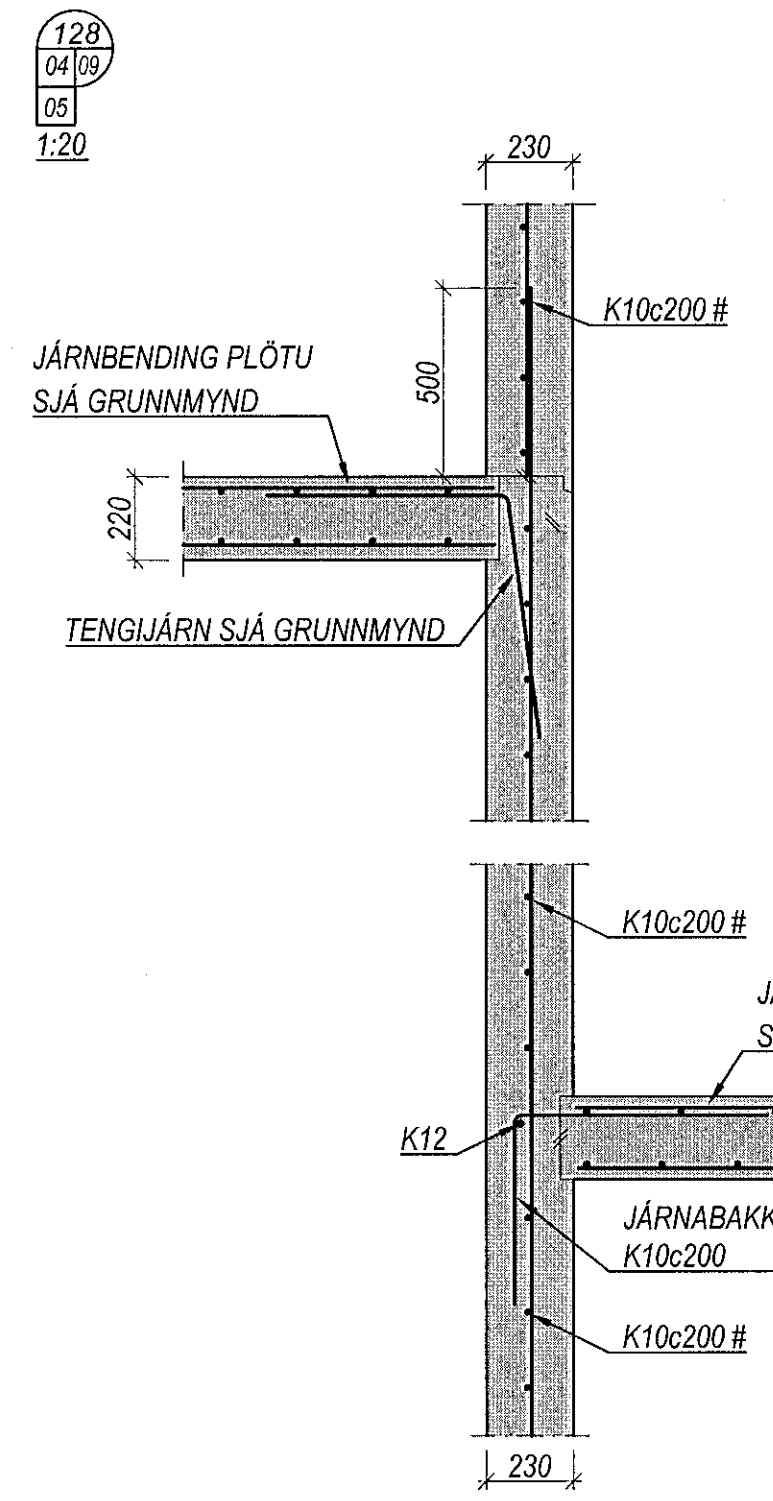
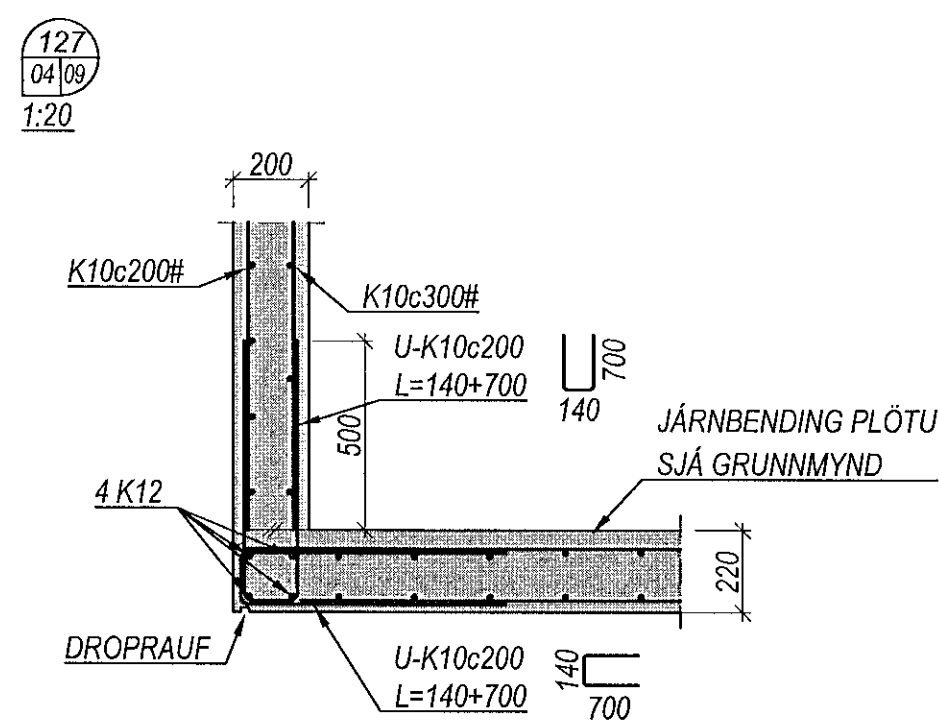
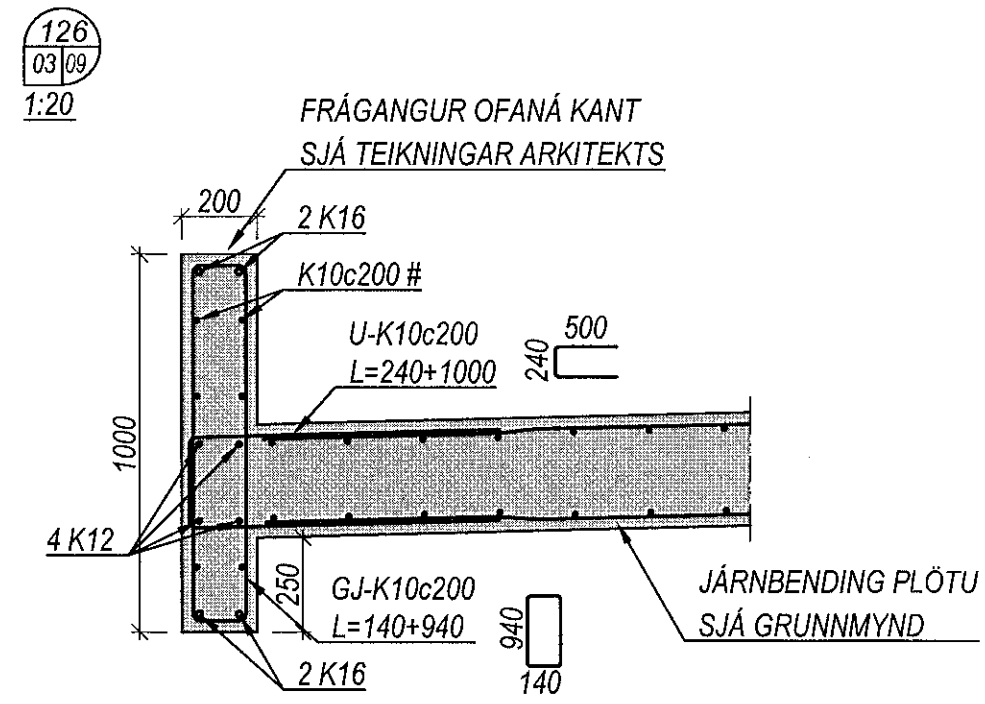
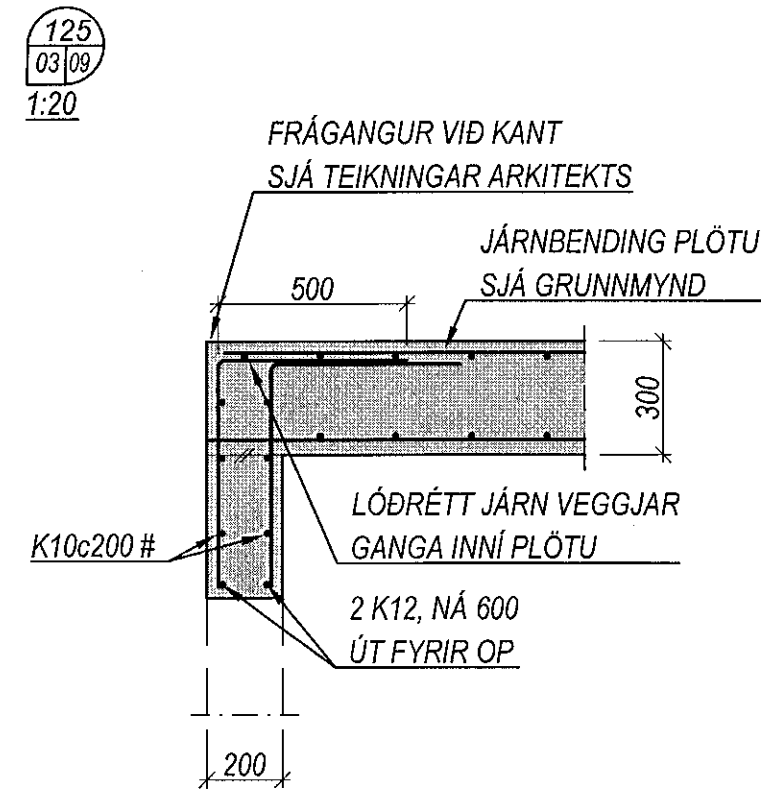
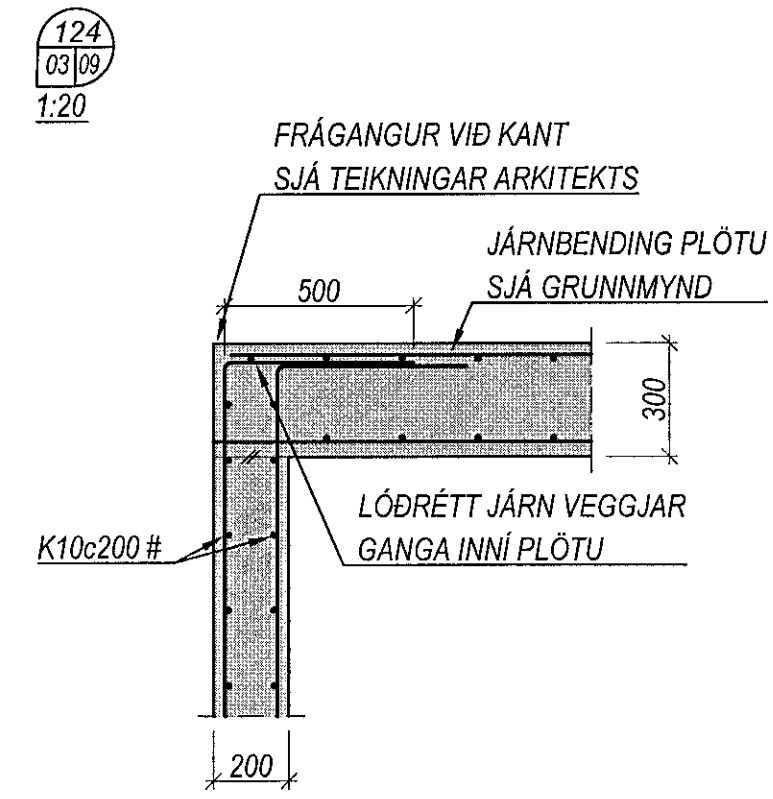


Samþykkt þann
21 JUN 2019
Byggingarfulltrúinn í Hafnarfjörð
F.h. Sigurður Steinar Jónsson

ÁRITUN HÖNNUNARSTJÓRA:
ÚTI INNI
ARKITEKTAR
BALDUR Ó. SVAVARSSON
ARKITEKTI FAI SAMMÁK
KT: 120357-514P



ÁRITUN HÖNNUNARSTJÓRA STAÐFESTIR SAMRÆMINGARYFIRIÐ	ÚTGAFUR, AÐALURÐRÁTTAR	DAGSETNING
--	------------------------	------------

Geislaskarð 4-6, Hafnarfjörður

Burðarvirki
Dæmigerð snið
Snið og deili

VÍÐSJÁ
VERKFRÆÐISTOFA FRV
TRYGVAGÖTU 11, 101 REYKJAVÍK
SÍMI: 561 9040 FAX: 561 9044
NETFANG: vidosja@vidsjaa.is
www.vidsjaa.is

TEIKNAD SG	TEIKNAD SG	MOY Milliplötur	VERKNR. V17-102
SAFAR	SKRÁ Burður	TEIKN. NR.	
NAFN	NAFN OG RENNTAL	DAGS 04.04.2019	B 09-2
UTGAFA	DAGS	NAFN	NAFN OG RENNTAL