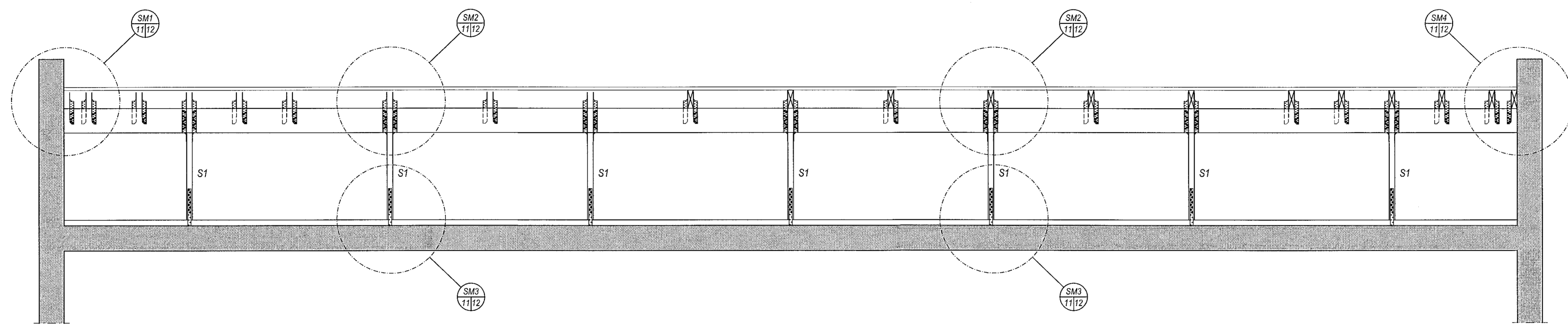


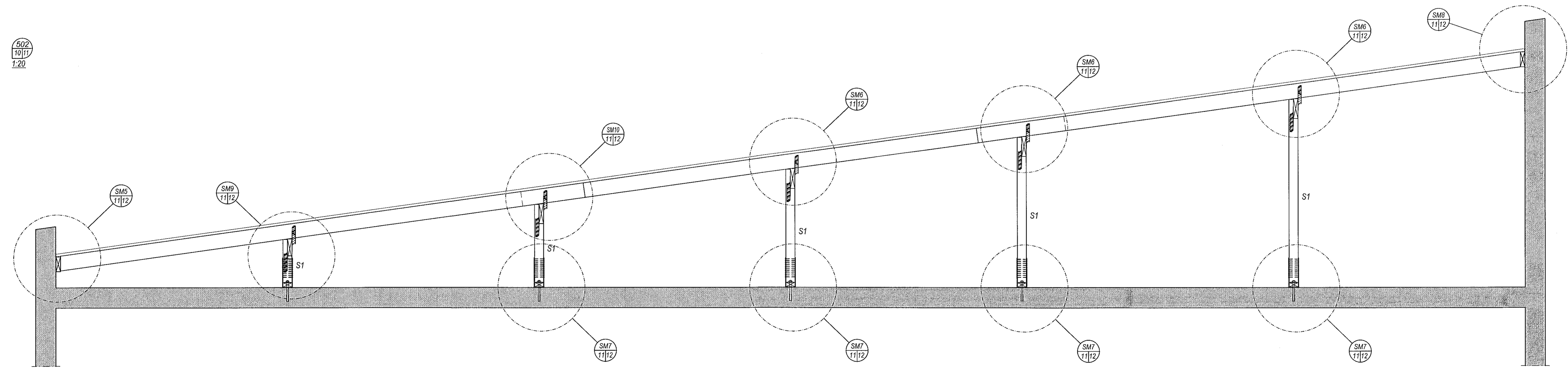
Sambykkt þann  
21 JUN 2019  
Byggingarfulltrúinn í Hafnarfirði  
F.h. Sigurður Steinar Jónsson

ÁRITUN HÖNNUNARSTJÓRA  
**ÚTI** **INN**  
ARKITEKTAR  
BALDUR Ó. SVAVARSSON  
ARKITEKT FÁI SAMMÁK  
KT.: 120357 5149

501  
10/17  
1:20



502  
10/17  
1:20

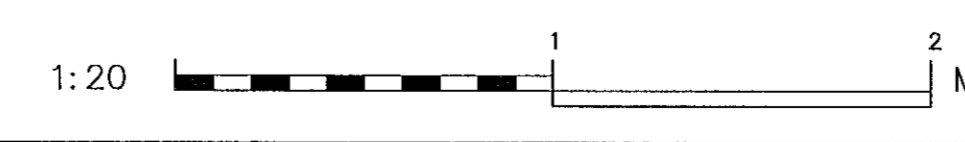


ÁRITUN HÖNNUNARSTJÓRA STADFESTIR SAMRÆMINGARFRÖÐIR  
ÚTGAFLUR ABALLÞRÁTTAR  
DAGSETNING

Geislaskarð 4-6, Hafnarfjörður

Burðarvirki  
Þakvirki  
Snið og deili

**VÍÐSJA**  
VERKFRÆÐISTOFA FRV  
TRYGVAGÖTU 11, 101 REYKJAVÍK  
Sími: 561 9040 FAX: 561 9044  
Netfang: vidsja@vidsja.is  
www.vidsja.is



HANNAÐ	SG7	TEIKNAD	SG	MKV.	1:20	VERUR	V 17-102
SAMM.	AA	SKYÐ	Burður	TEIKN. NR.	B 11-1		
ÚTGAFA		DAGS.	04.04.2019	NAFN			
		NAFN		NAFN			