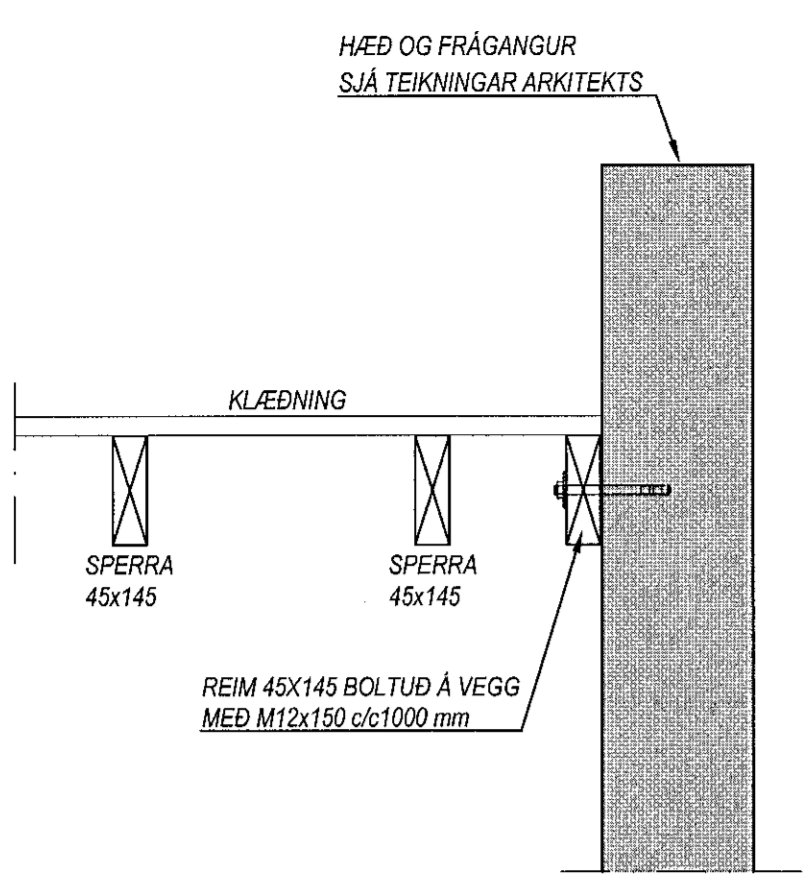
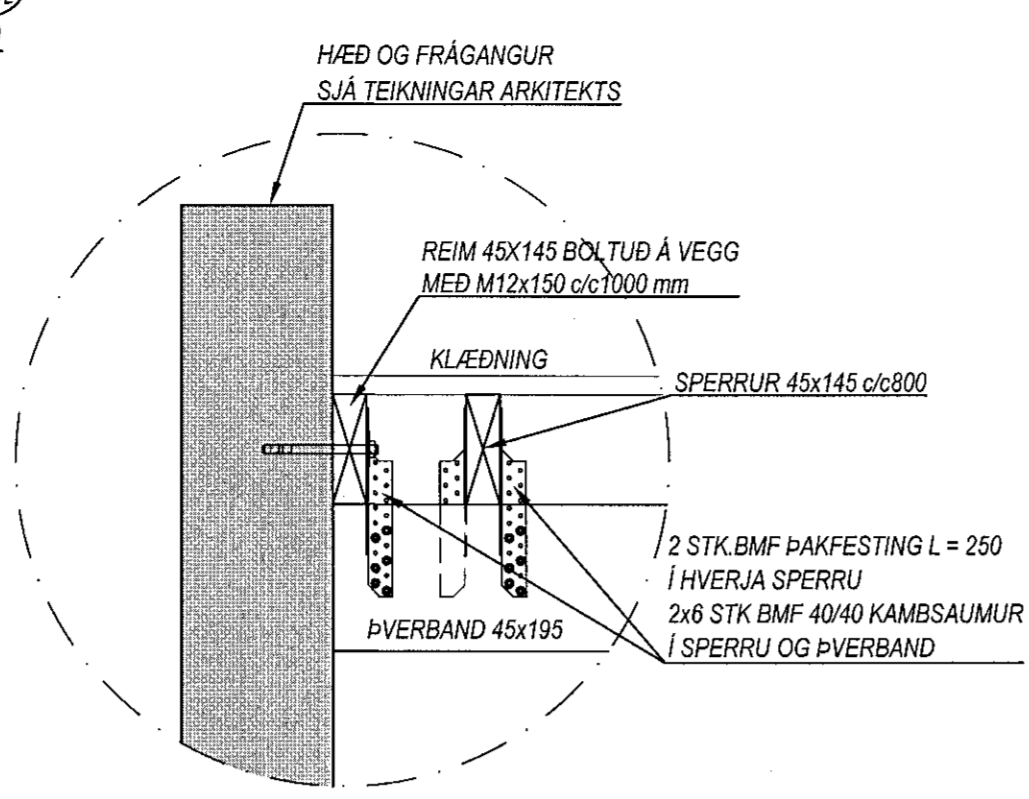


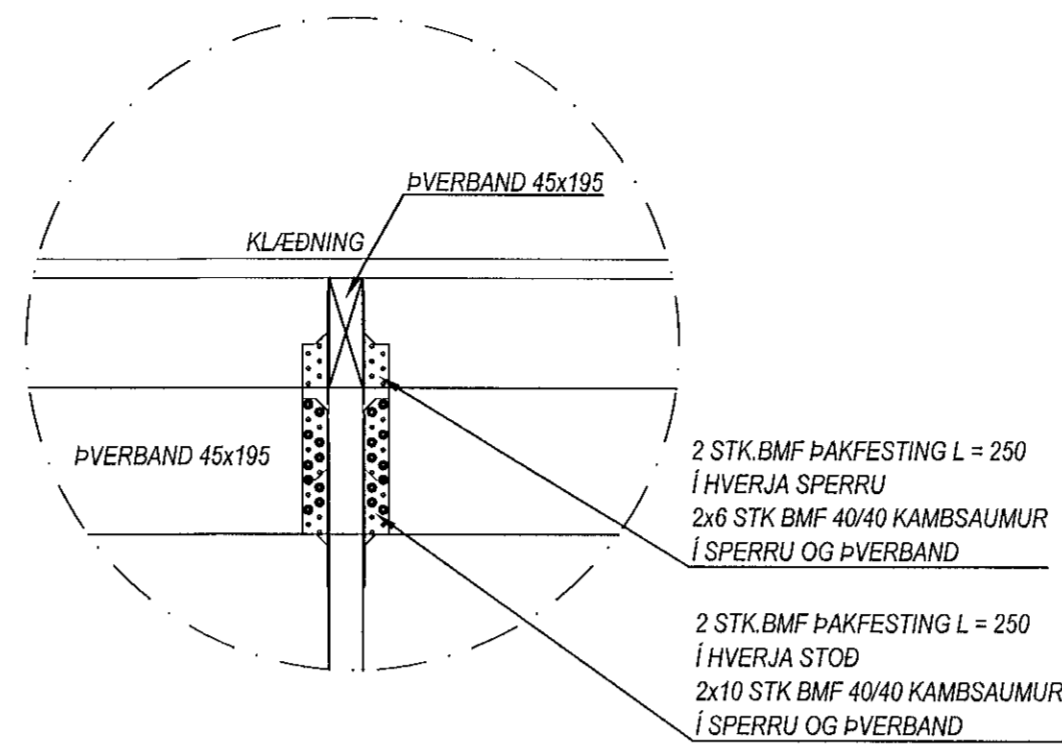
506  
10/12  
1:10



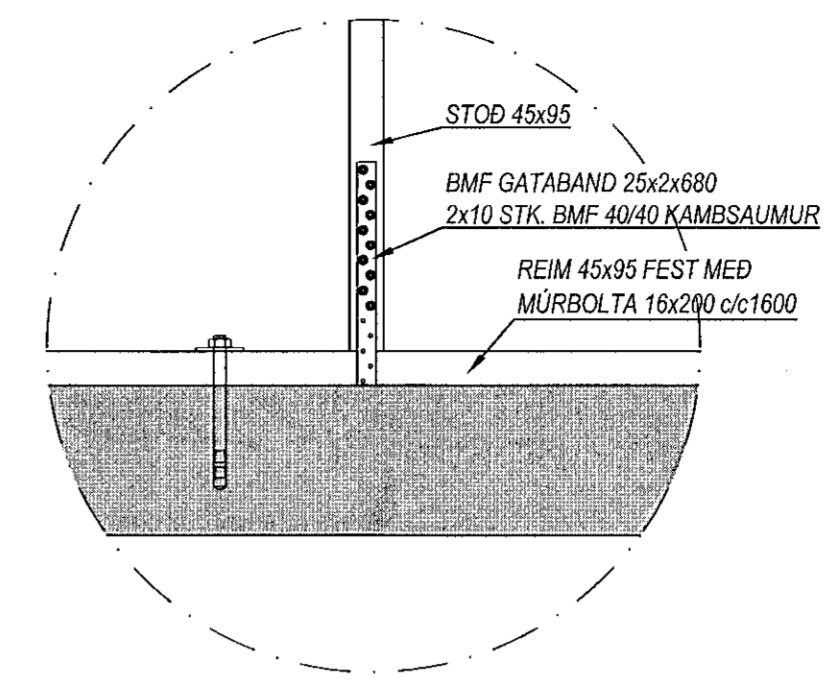
SM1  
11/12  
1:10



SM2  
11/12  
1:10



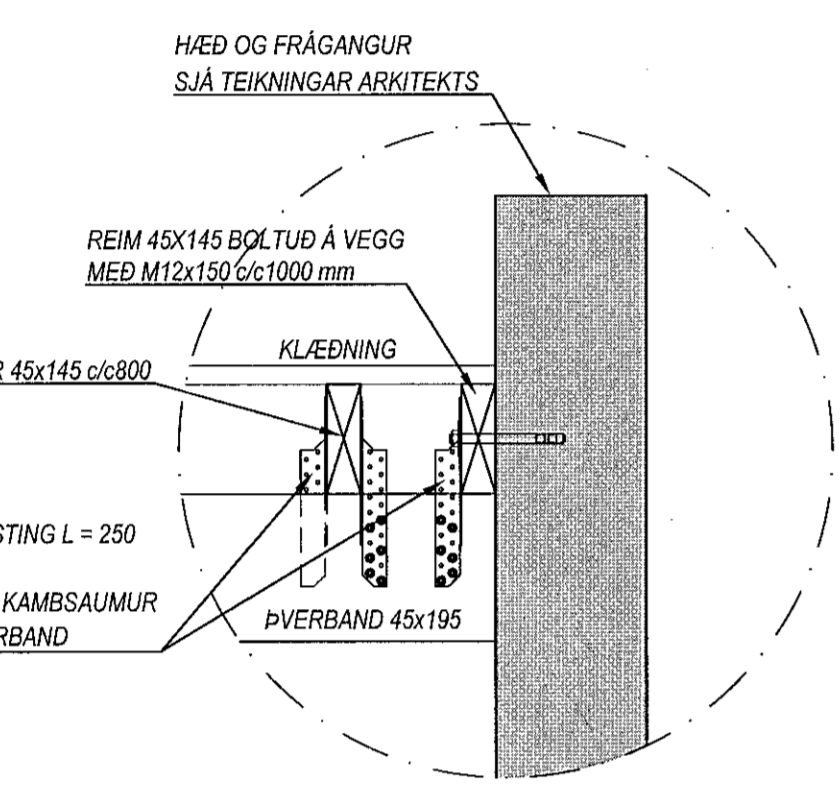
SM3  
11/12  
1:10



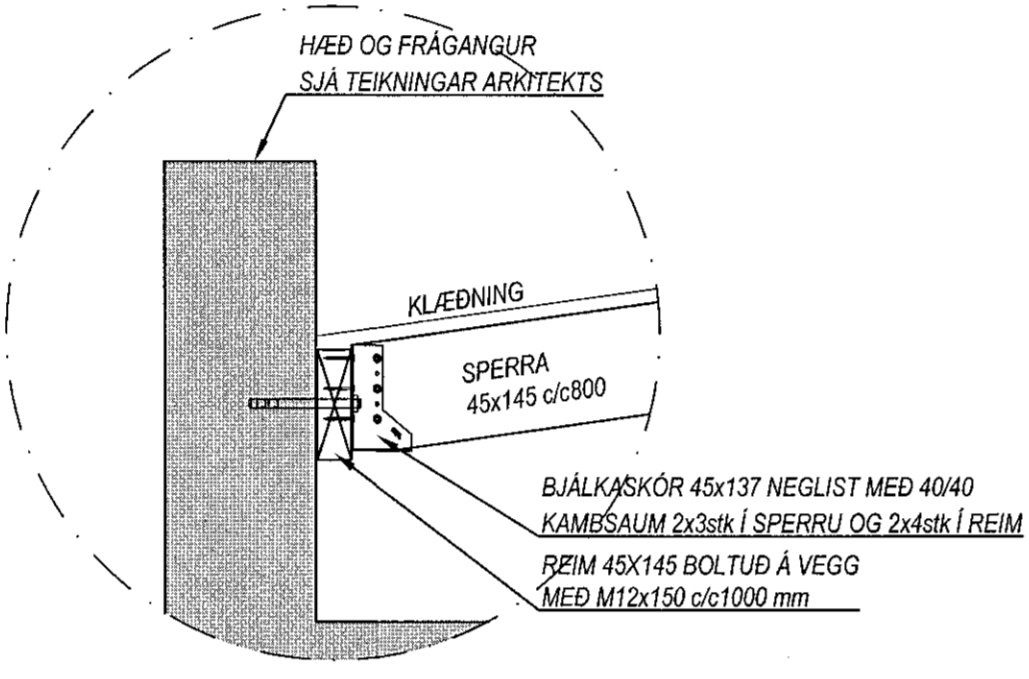
Samþykkt þann  
21 JUN 2019  
Byggingartúlltrúinn: Hafnarfjörður  
F.h. Sigurður Steinar Jónsson

ÁRITUN HÖNNUNARSTJÓRA:  
ÚTI  
INN  
ARKITEKTAR  
BALDUR Ó. SVAVARSSON  
ARKITEKT  
KT. 120357 5147

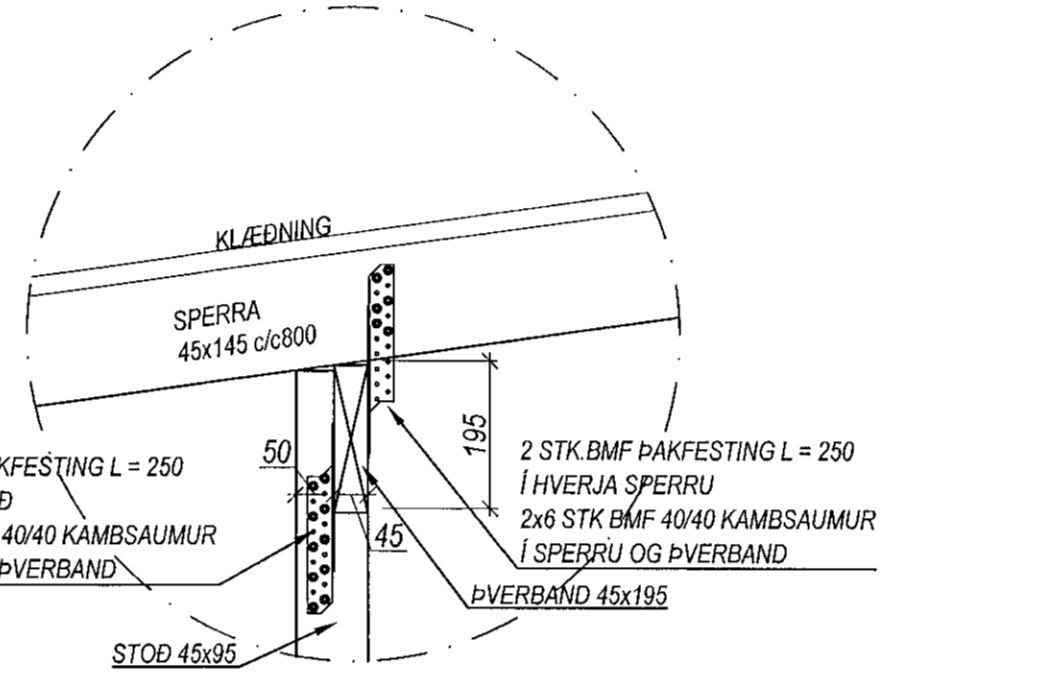
SM4  
11/12  
1:10



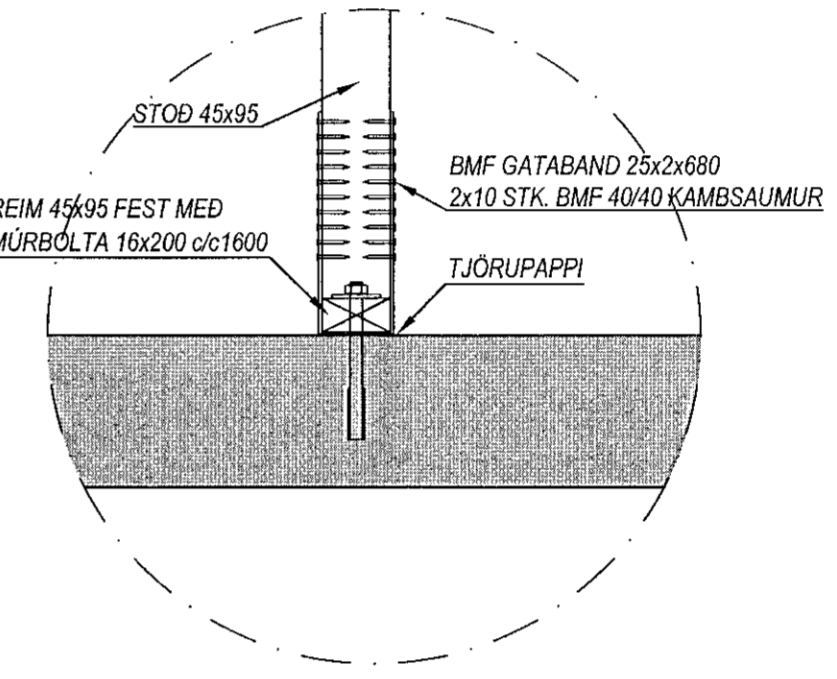
SM5  
11/12  
1:10



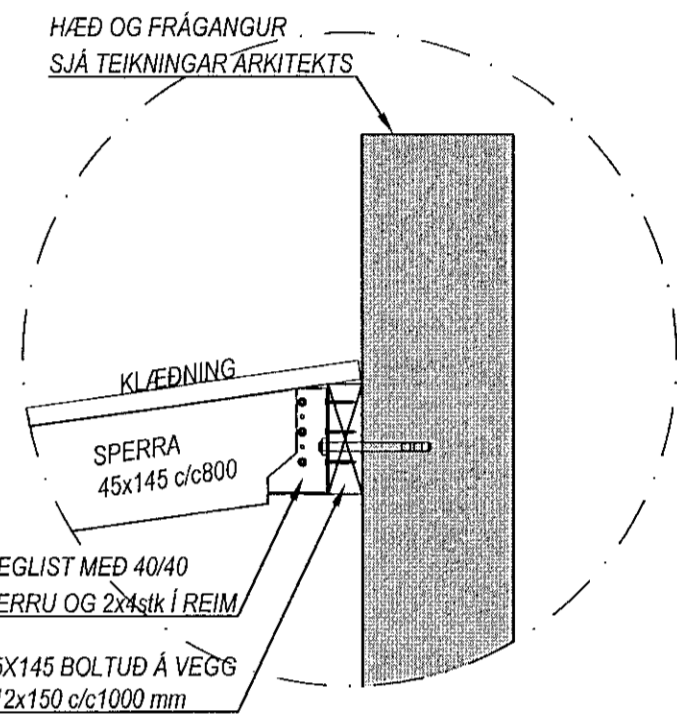
SM6  
11/12  
1:10



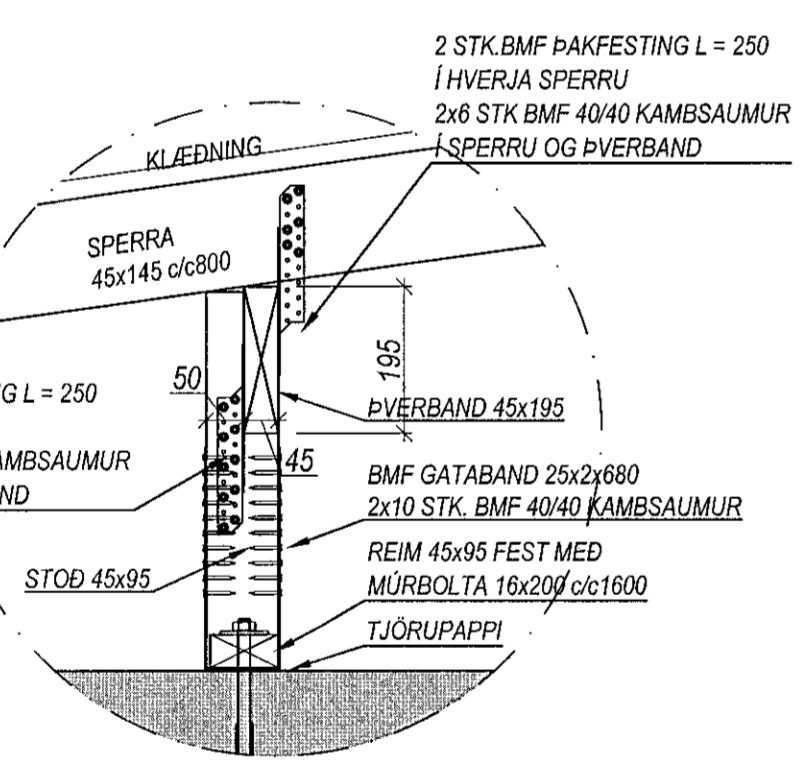
SM7  
11/12  
1:10



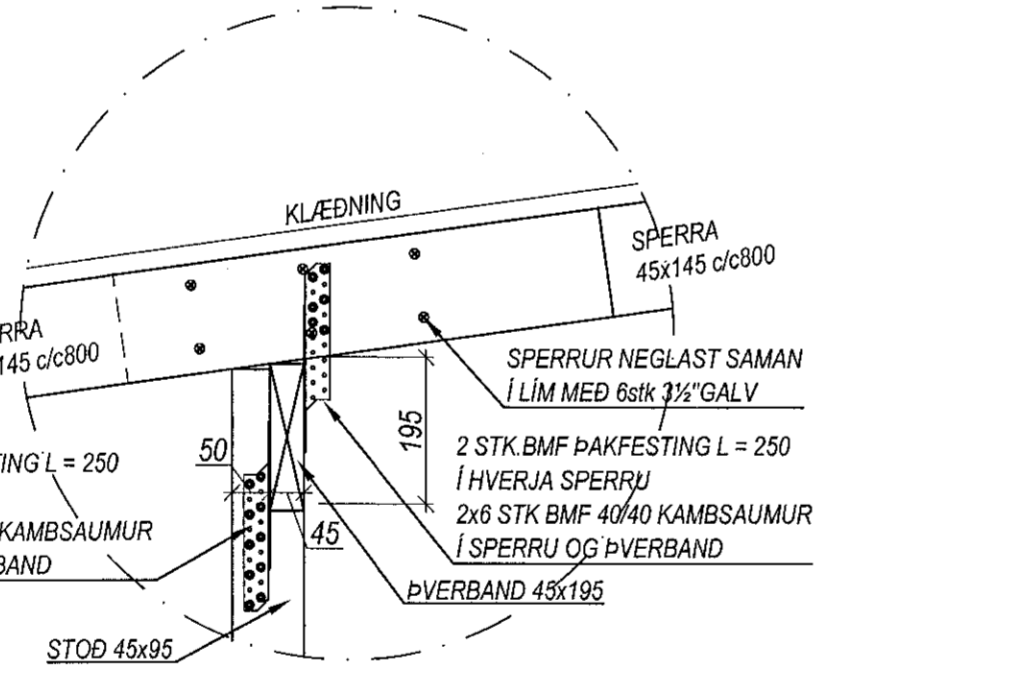
SM8  
11/12  
1:10



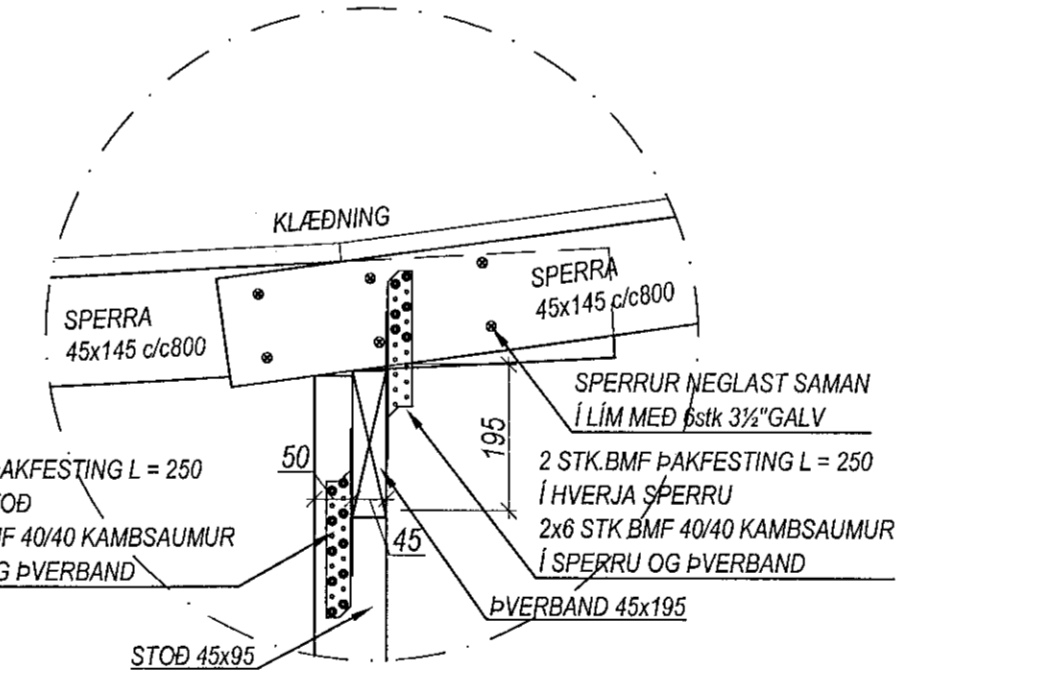
SM9  
11/12  
1:10



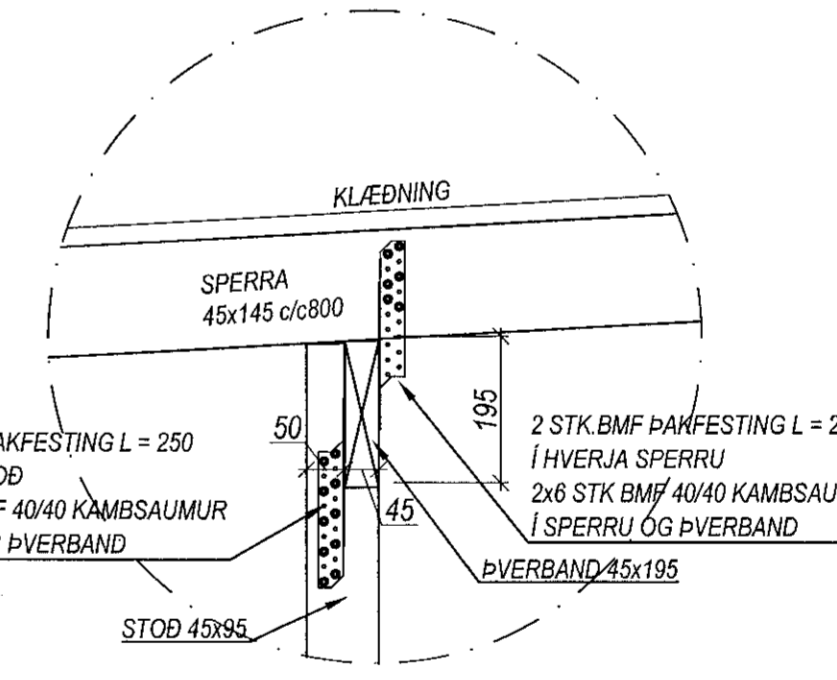
SM10  
11/12  
1:10



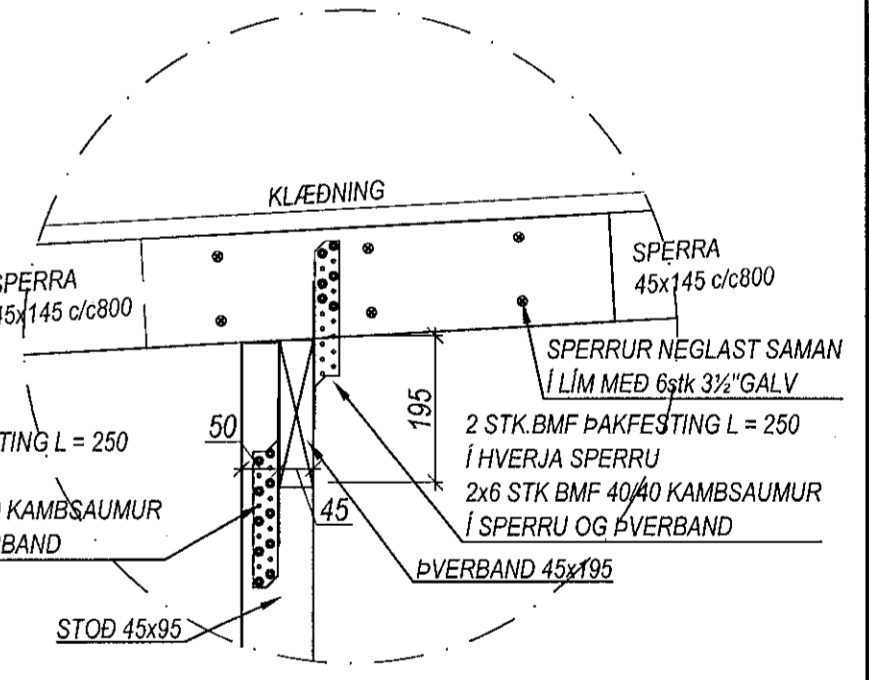
SM11  
11/12  
1:10



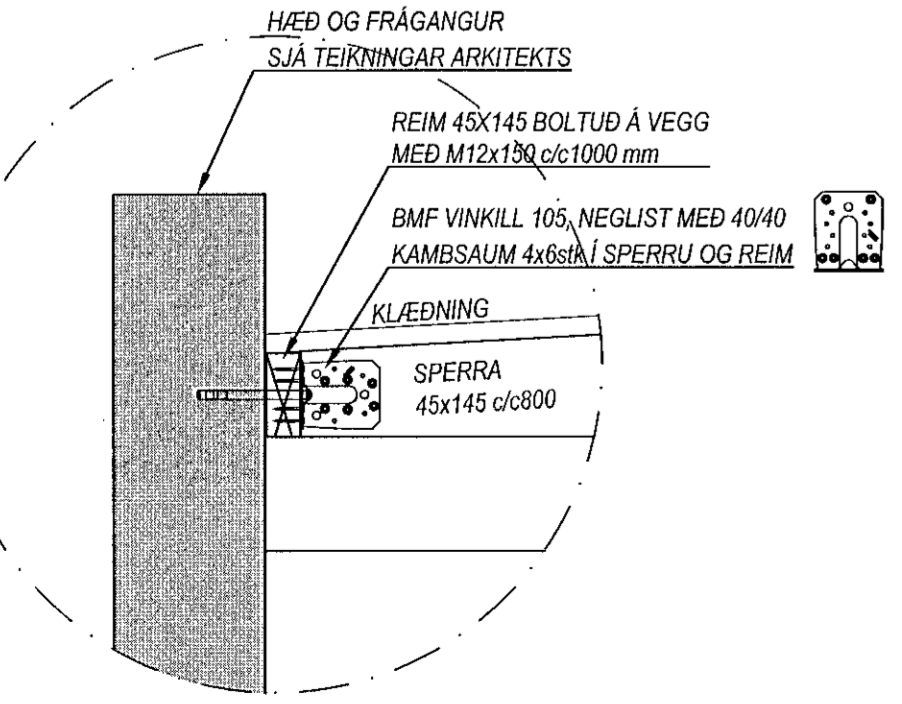
SM12  
11/12  
1:10



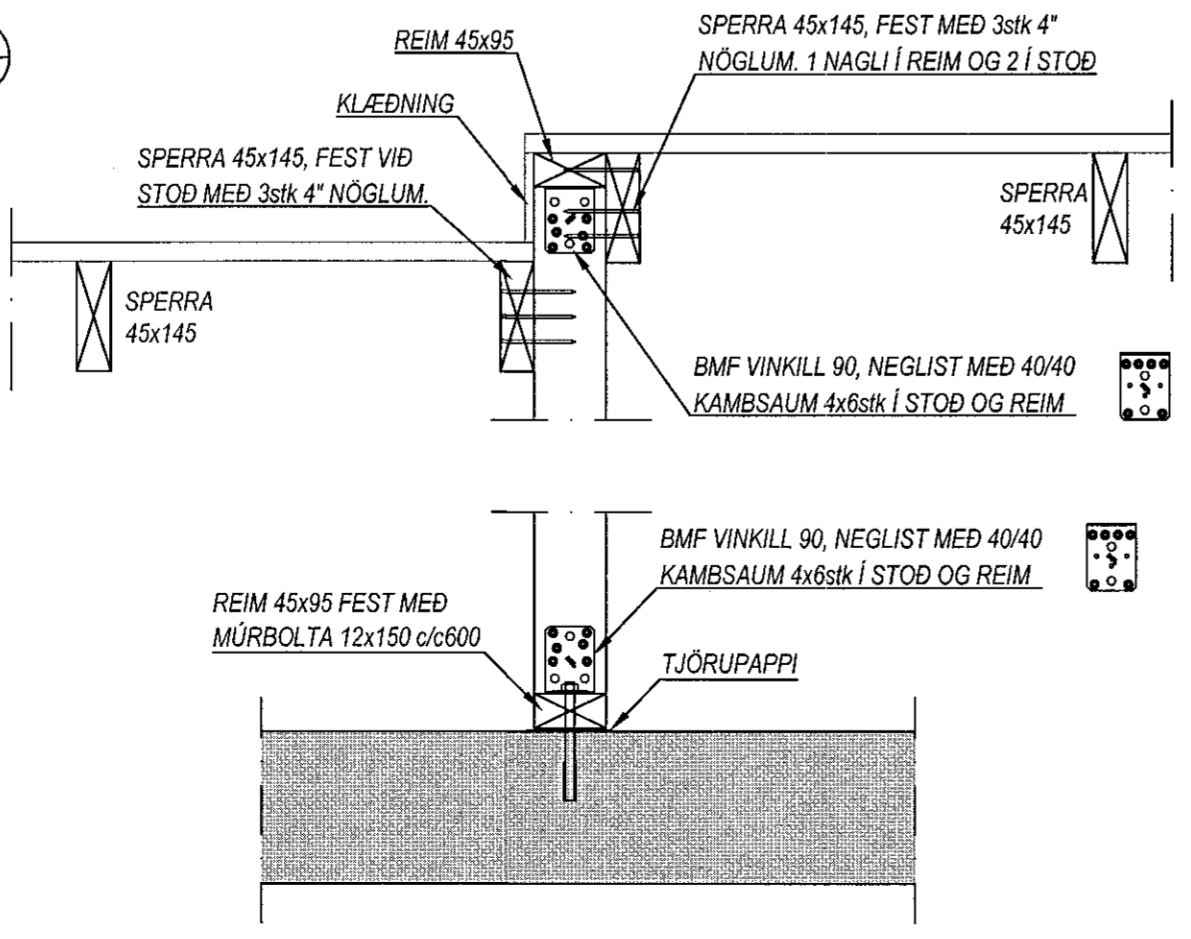
SM13  
11/12  
1:10



SM9  
11/12  
1:10



507  
10/12  
1:10



ÁRITUN HÖNNUNARSTJÓRA	STADFESTING SAMRÆMINGARFRIFERD	ÚTGAUFUR	ABALDRÖRTRÁTT	DAGSETNING
-----------------------	--------------------------------	----------	---------------	------------

Geislaskarð 4-6, Hafnarfjörður

Burðarvirki  
Þakvirki  
Snið og deili

VÍÐSJÁ  
VERKFRÆÐISTOFA FRV  
TRYGVAGÖTU 11, 101 REYKJAVÍK  
SÍMI: 561 9040 FAX: 561 9044  
NETFANG: vidsja@vidsja.is  
www.vidsja.is

HAUNAD SG	TEKUNAD SG	MKV. 1:10	VERKUR. V 17-102
SAMR. 11/12	SKRÁ Burður	DAÐSET. 04.04.2019	TEKNI NR. B 12
NAFN OG HERNITALA Agúst Birgisson M.100557-4199	SMKS.	SMFK.	
ÚTGAFA	SMKS.	SMFK.	