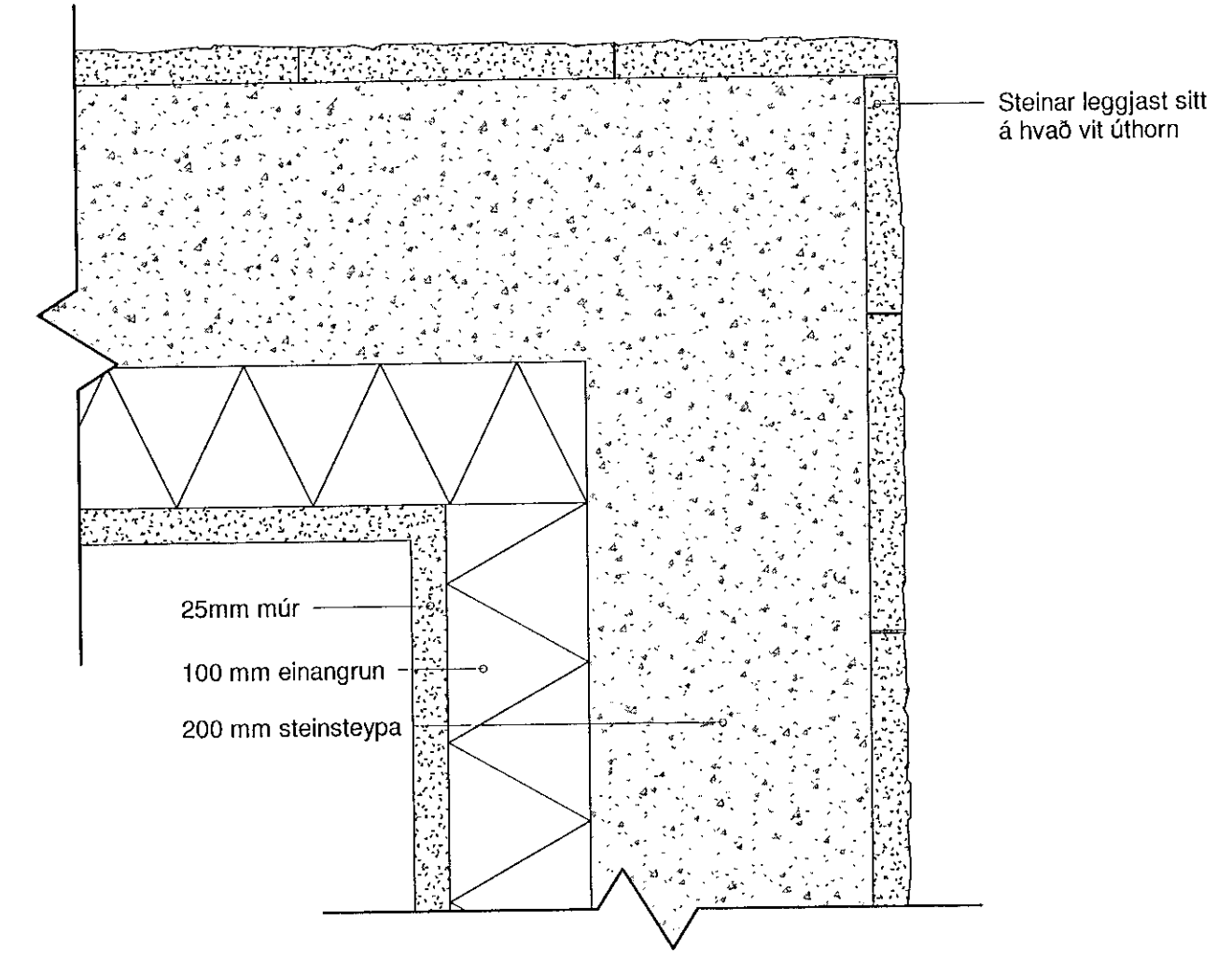
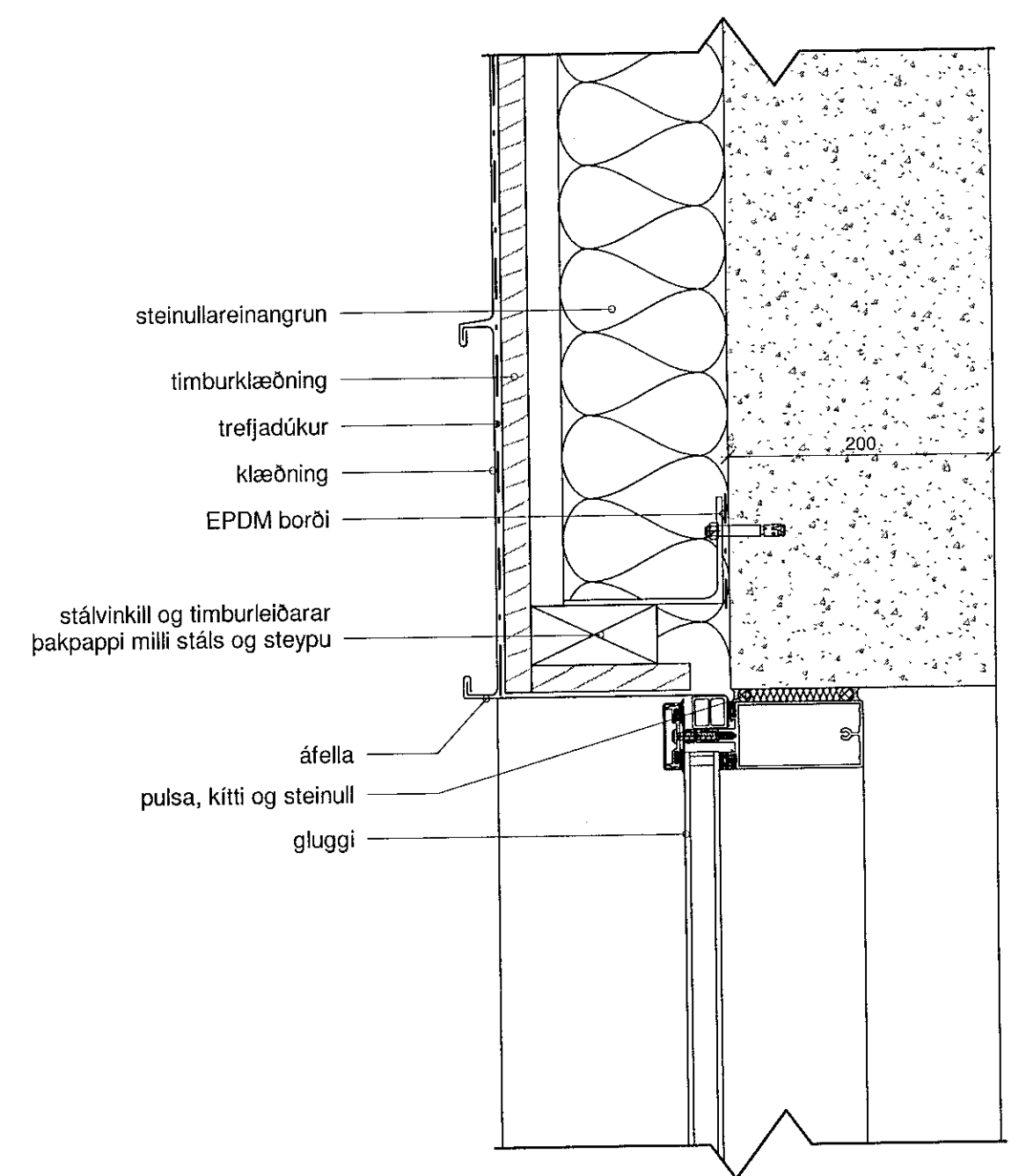
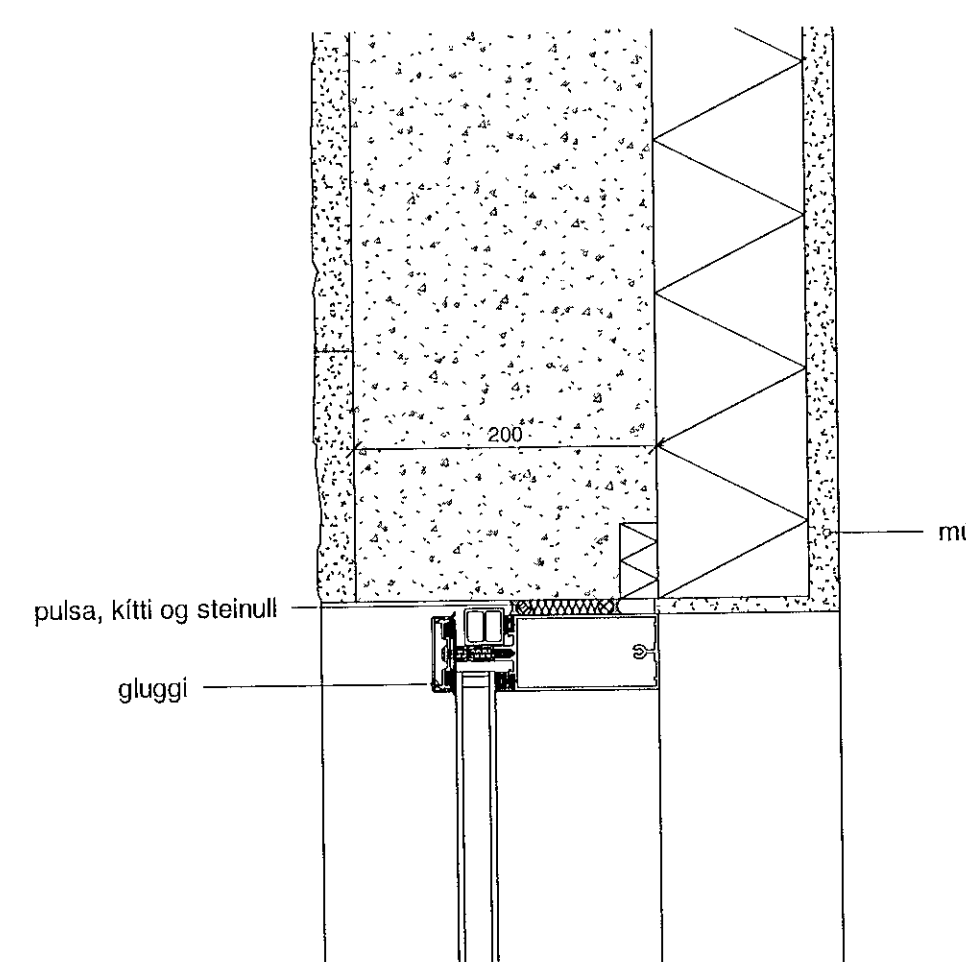


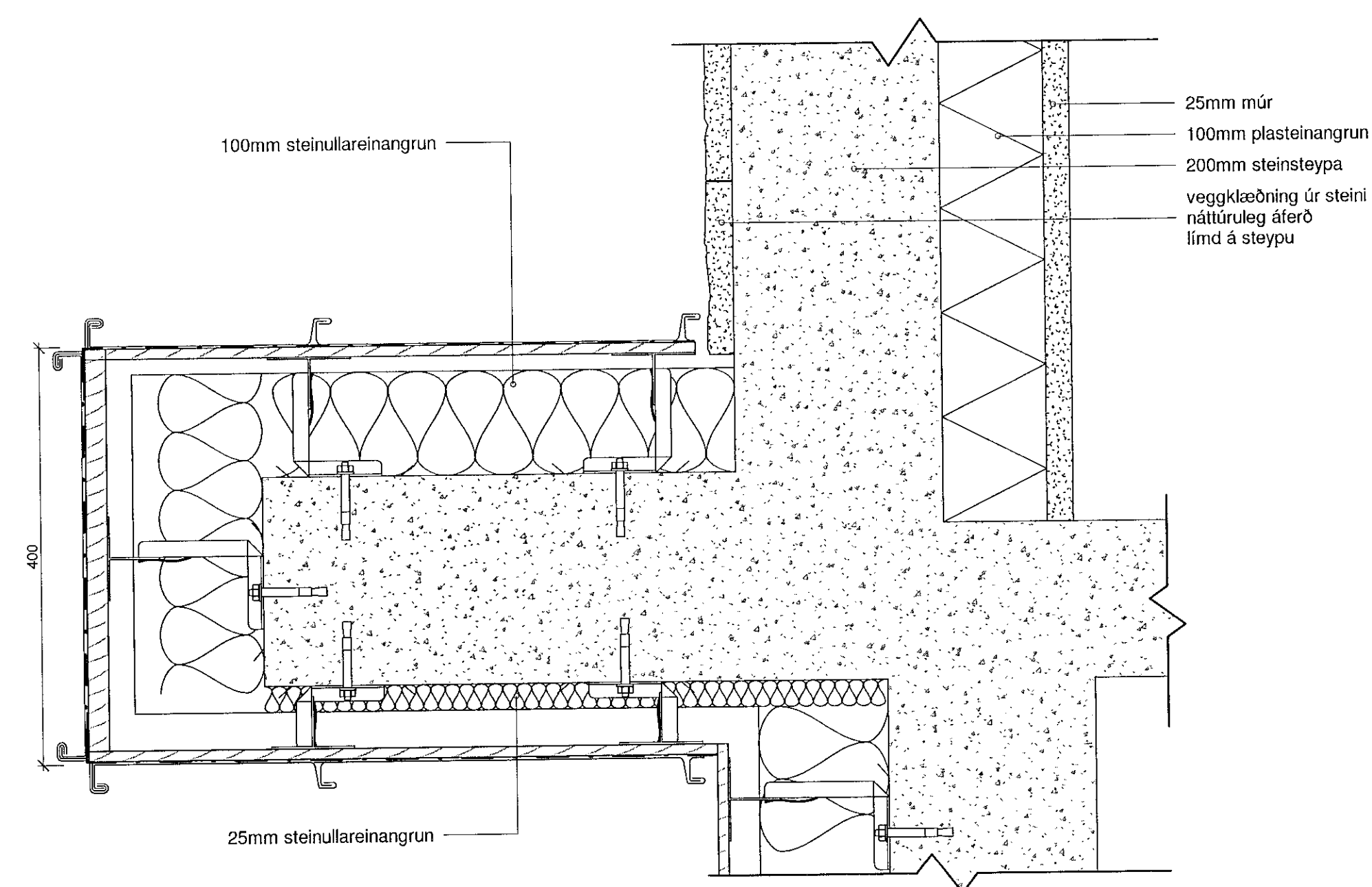
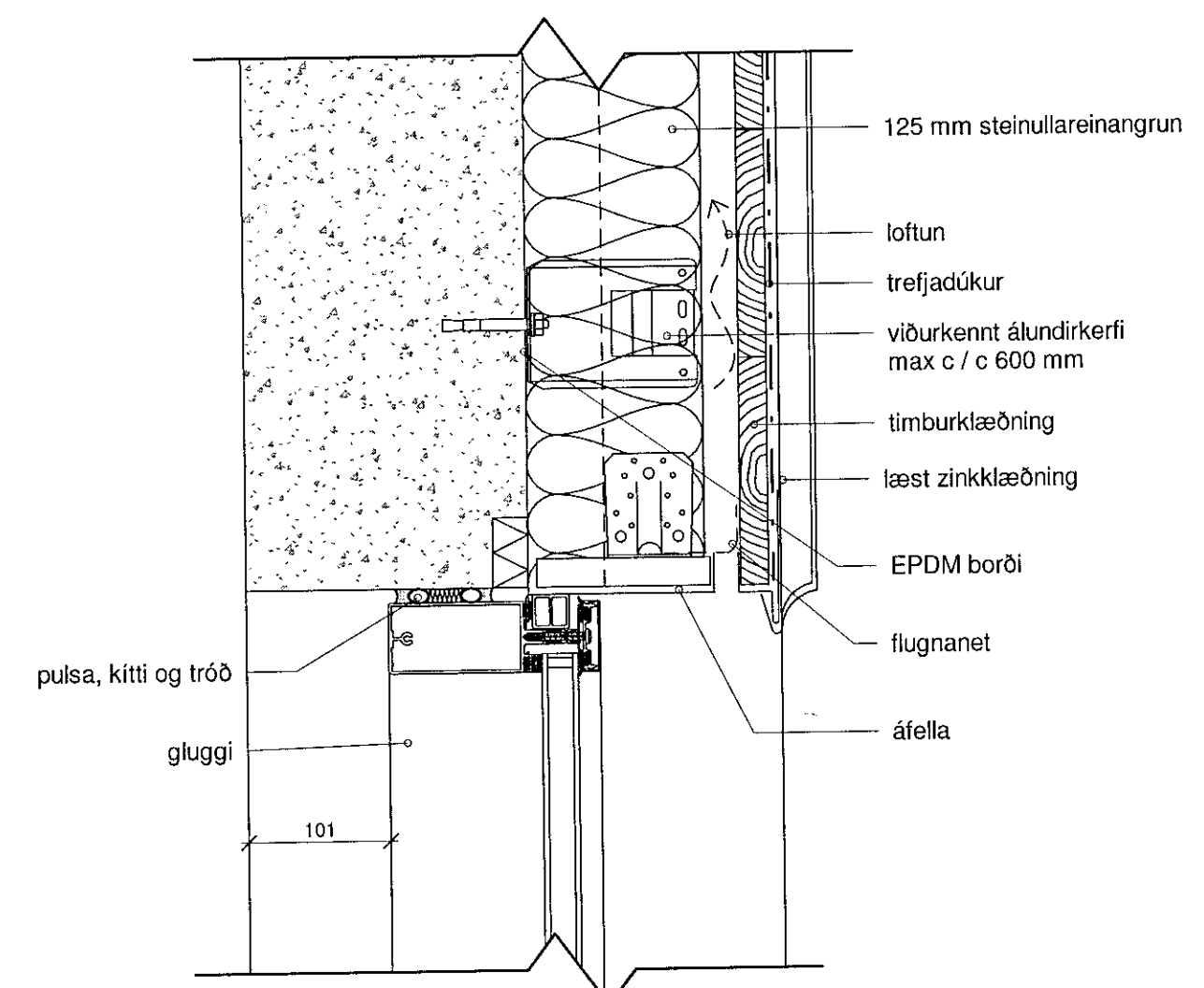
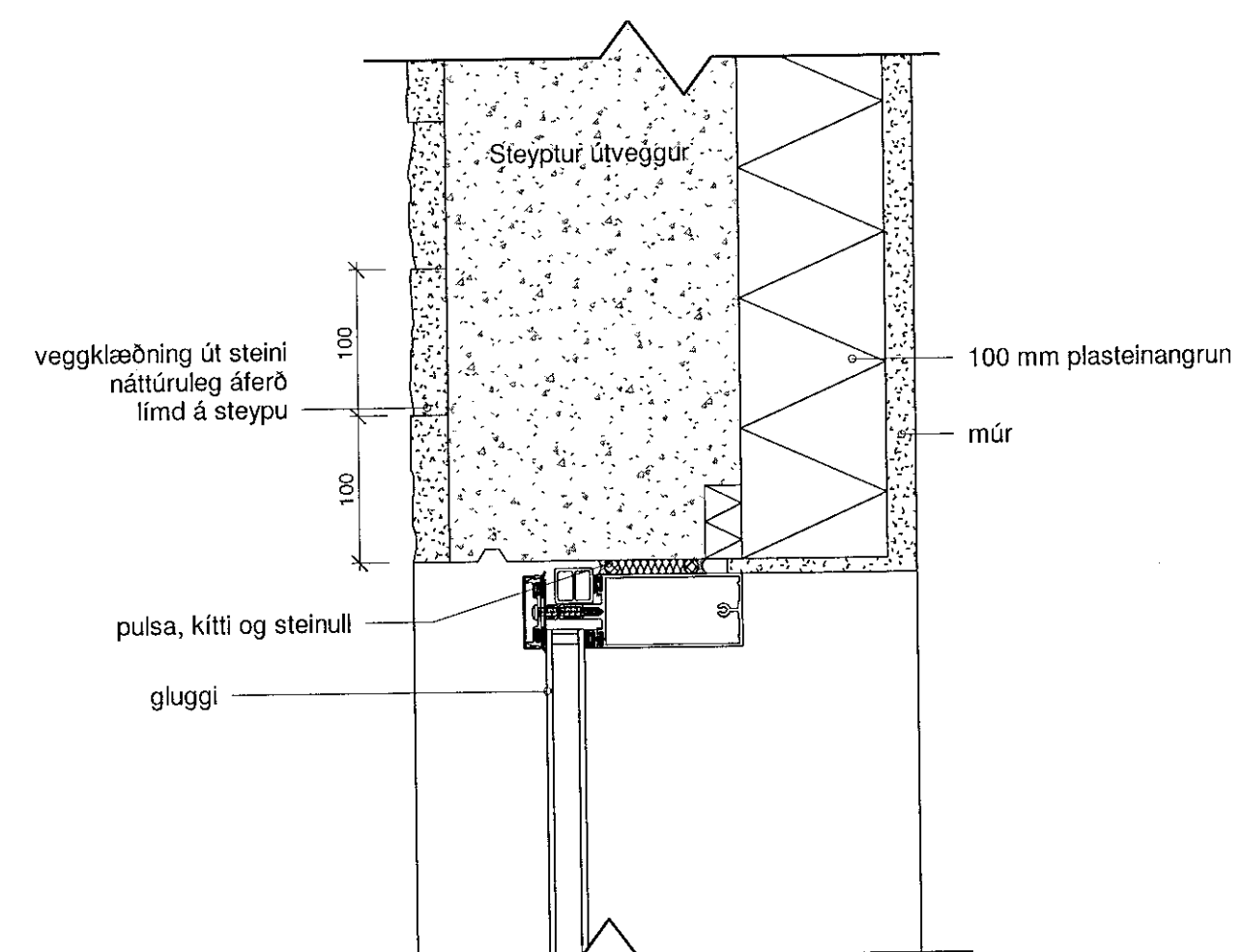
Öll máli takist/staðfæriss á staðnum áður en smíði hefst. Misræmi í teikningum skal tafarlaust tilkynna hönnuðum. Teikningar arkitekta skal lesa með teikningum meðhönnuða.



1 Lárétt deili í glugga, einangrað að innan
1:5

2 Lárétt deili í glugga, einangrað að utan
1:5

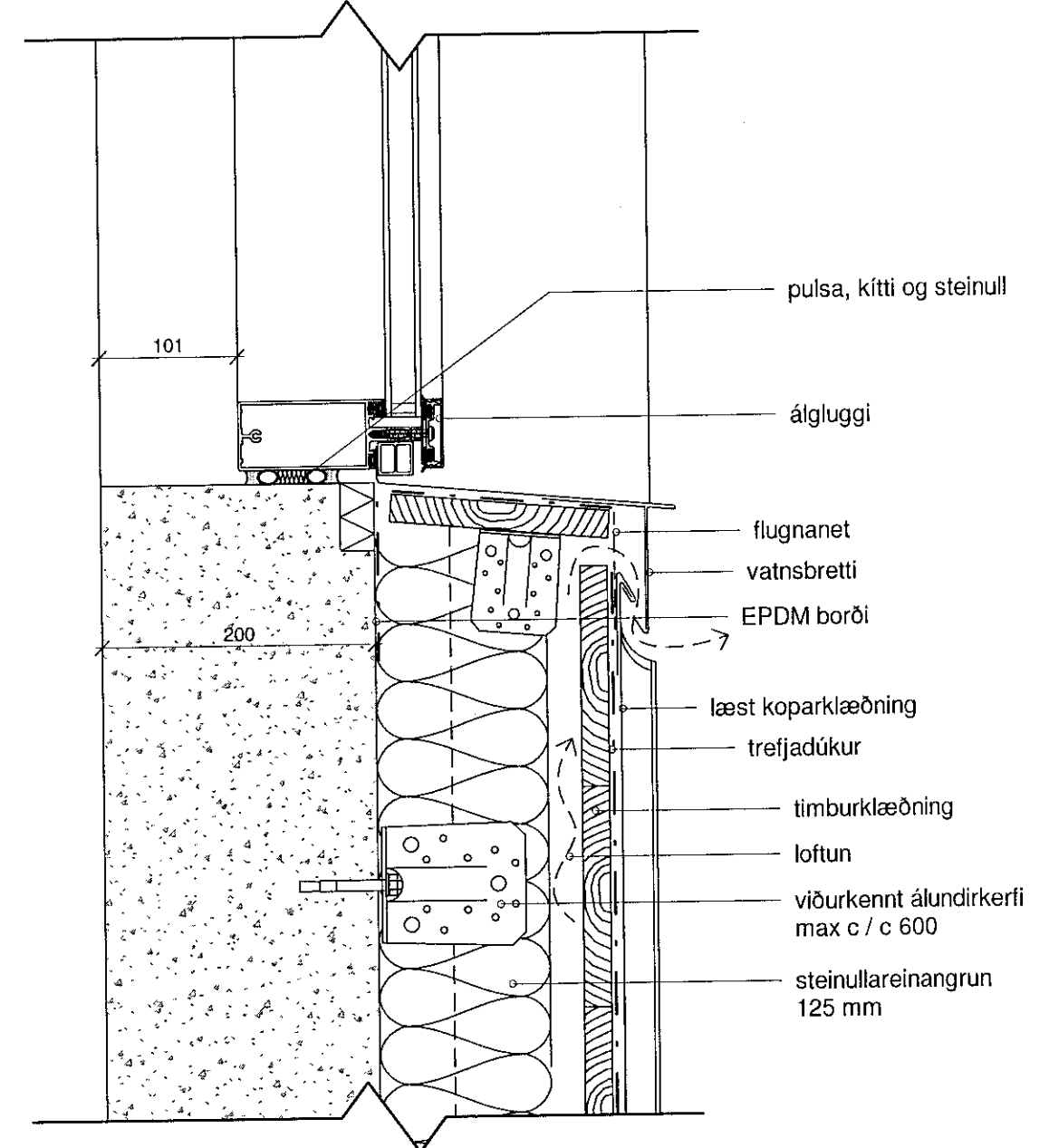
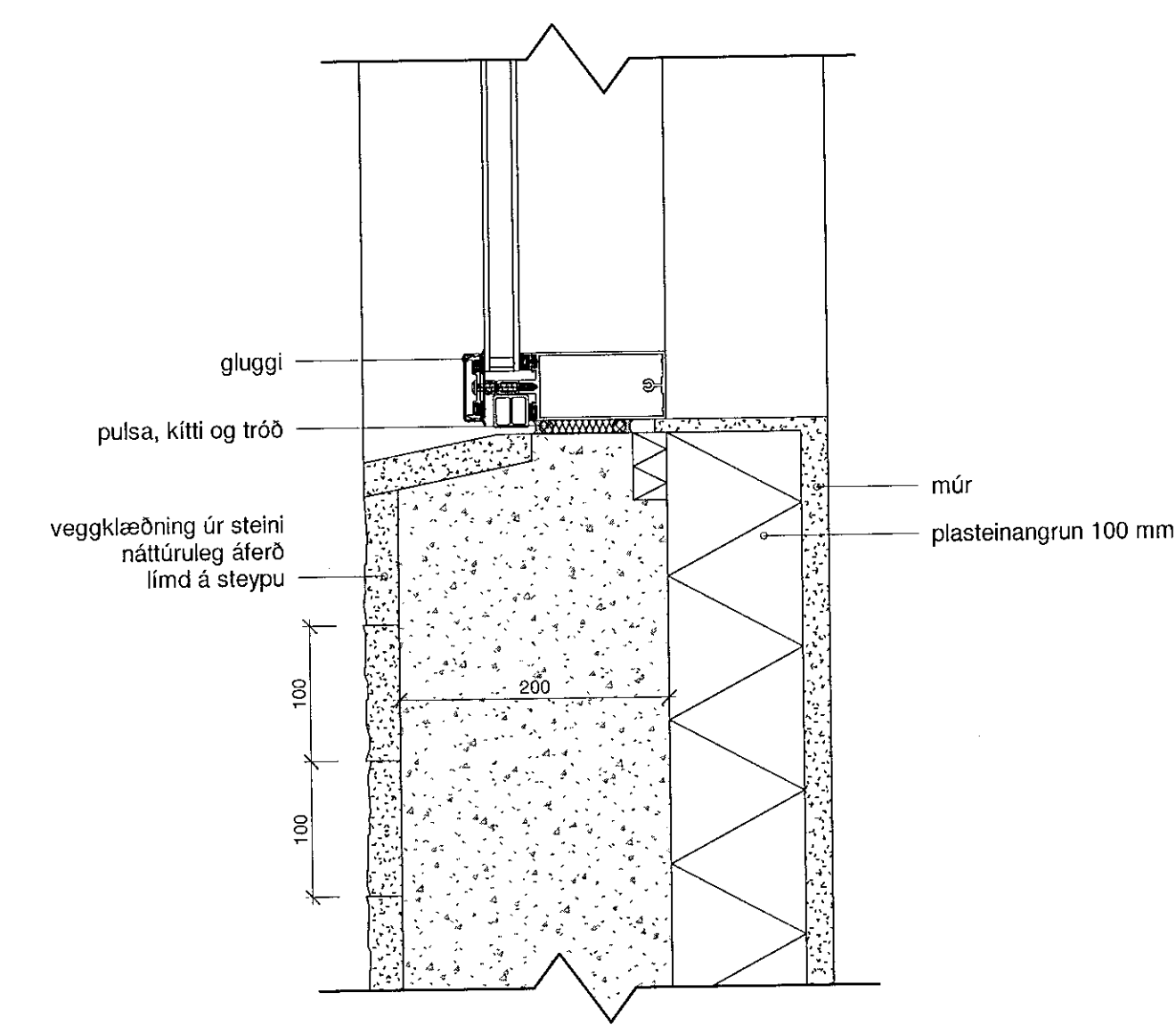
3 Lárétt deili - Úthorn
1:5



4 Lóðrétt deili í glugga, einangrað að innan - a
1:5

6 Lóðrétt deili í glugga, einangrað að utan - a
1:5

8 Lárétt deili
1:5



5 Lóðrétt deili í glugga, einangrað að innan - b
1:5

7 Lóðrétt deili í glugga, einangrað að utan - b
1:5

A	20.12.2018	Verkefning Utgefin	OS
Úg.	Dags.	Skýring	Br.á:

Verkefni:	Hellubraut 7, Hafnarfirði
	Einbýlishús
	Heimilisfang
Verkefni:	Deili
Teiknúmer:	4.02
Verknúmer:	15021
Staðgreinir:	1400-1-36700070
Landnúmer:	120817
Matshluti:	01
Mælikvarði:	1:5
Hannað af:	HMH/RA
Teiknað af:	
Yfirtarið af:	
Dagsetning:	20.12.2018
Útgáfa:	A

Samþykkt: *Sigurður Steinar Jónsson*

ARKHOL BOLHOLT 8 - REYKJAVÍK
Sími: 570 5700 - FAX: 5705701
arkh@arkhthing.is - www.arkhthing.is

SIQURDUR HALLGRÍMSSON, HJÓRTUR PÁLSSON, DÍRKRÍR ÁRNÁSSON, HALLUR KRISTMUNDSSON, HELGI MAR HALLGRÍMSSON,	170753-3139 080152-4429 230787-3159 220573-3899 210279-3429	ARKITEKT BYGG.F.R. BYGG.F.R. BYGG.F.R. BYGG.F.R.
---	---	--

HÖNNUNUR ÁSKILUR SÉR ALLAN RÉTT Á TEIKNINGUM. FÖLDFÖLÐUN ER HVAÐ SKRIFLEIÐU SAMÞYKKTU.

