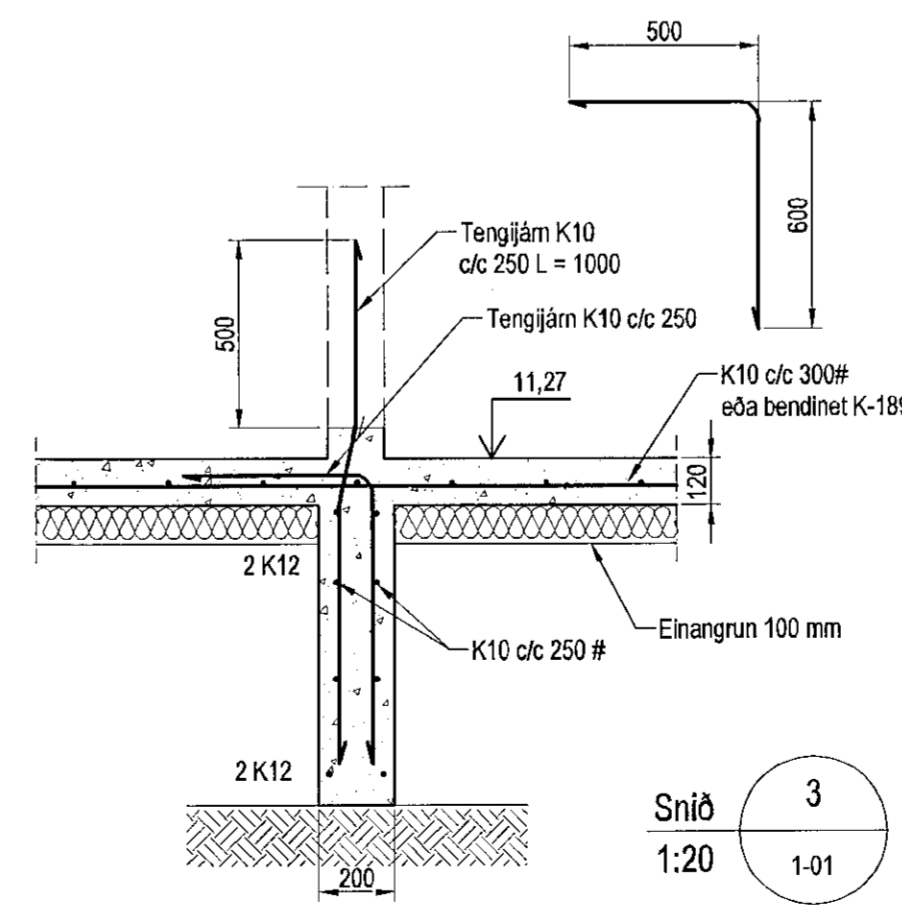
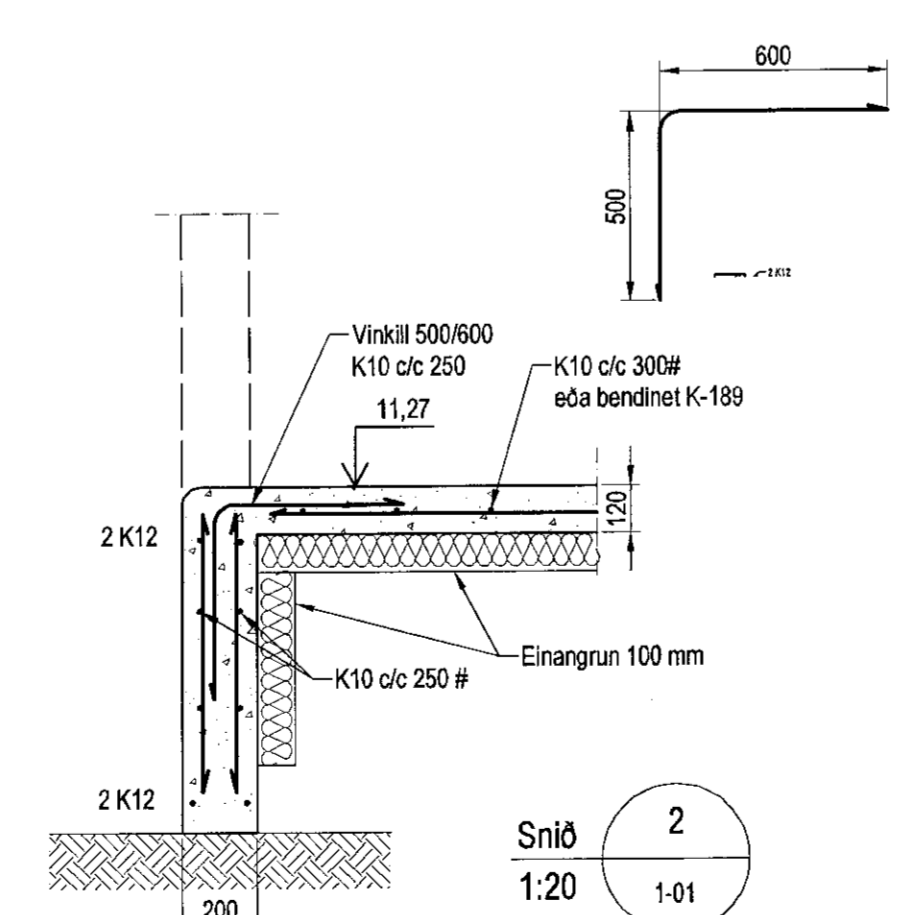
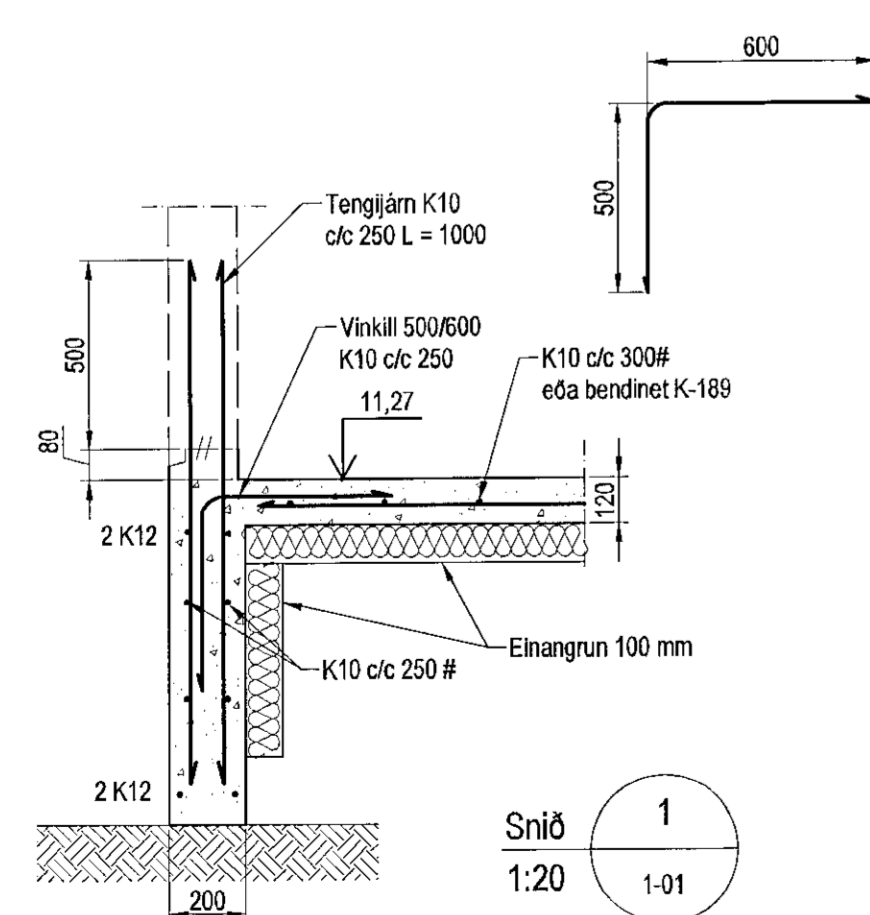
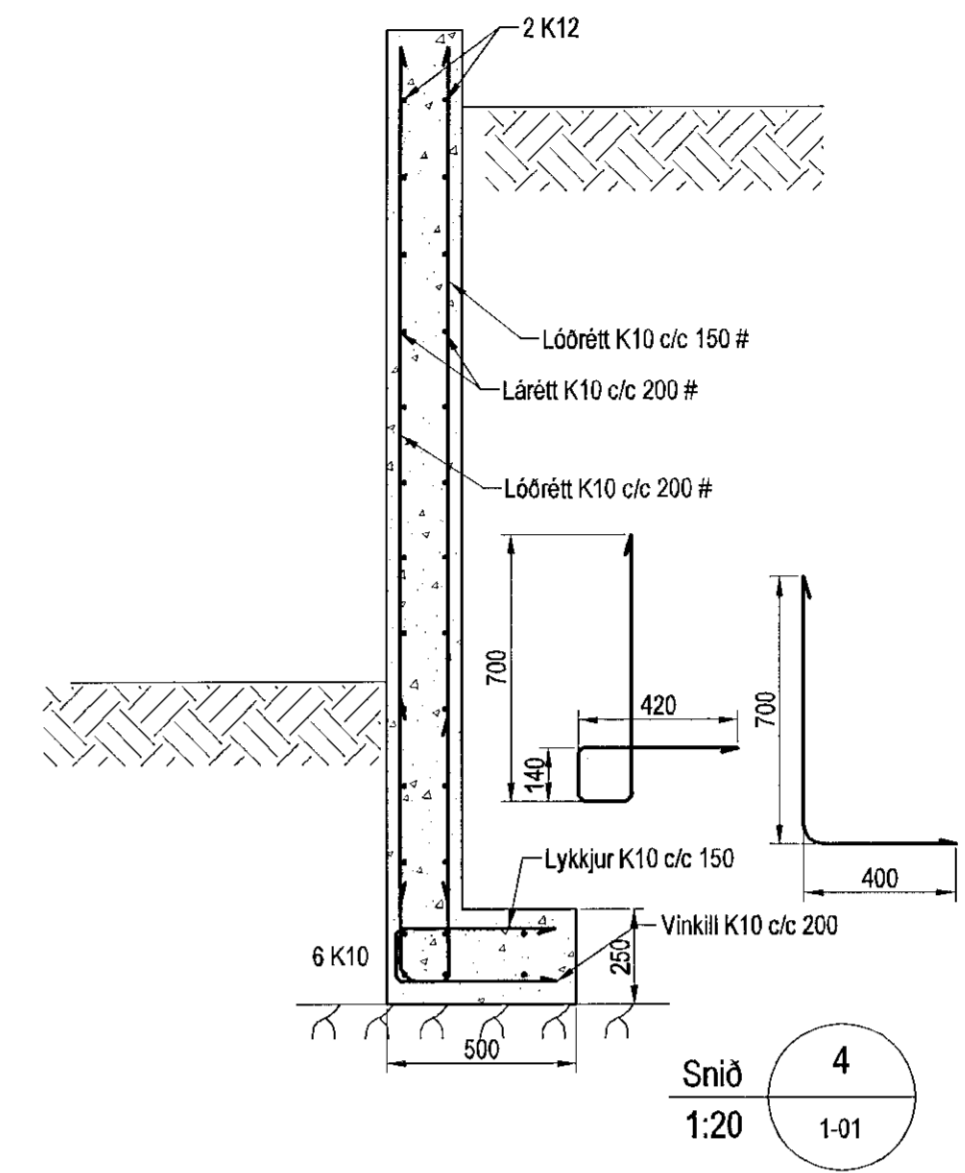


Undirstöður, Grunnmynd, 1:50



Skýringar

Almennar skýringar sjá blað 00-01
Undirstöður hvíla á þjappaðri frostfríni fyllingu
Hæð undirstöðu skal vera 80 - 90 sm, þar sem hæð undirstöðu er meiri en 100 sm komi tvöf. gind K10 c/c 250 # í undirstöður
Mesta álag á undirstöðu = 0,5 MPa

Fylling inn í sökkla skal vera frostfrí grús. Fyllingu skal þjappa í 30 sm lögum með 60 kg vibrósléða 3 umferðir hvert lag.
Taka skal úrtök í undirstöður fyrir fræðennisskiðunum, sjá Grunnlagna teikningu.
Öll mál eru í millimetrum
Eihangrun undir botnplötu skal vera 100 mm polystyren 25 kg/m³

Utgáfa	Breyting	Dagsetning	Hannað
Sveinbjörn Hinriksson Byggingatæknifræðingur Kt. 180851-2529 Brekkuötu 8 Hafnarfirði Sími: 555-4008, 861-9851 Netfang: svennih@simnet.is		Staður Hellubraut 7 Hafnarfirði	
Hannað / Teiknað 		Skýring Undirstöður	
Kvartil 1:50	Dagsetning 1:20 18. 2. 19	Verknr.	Tekn.nr. 1-01

Sveinbjörn Hinriksson
Kt. 210279-3429