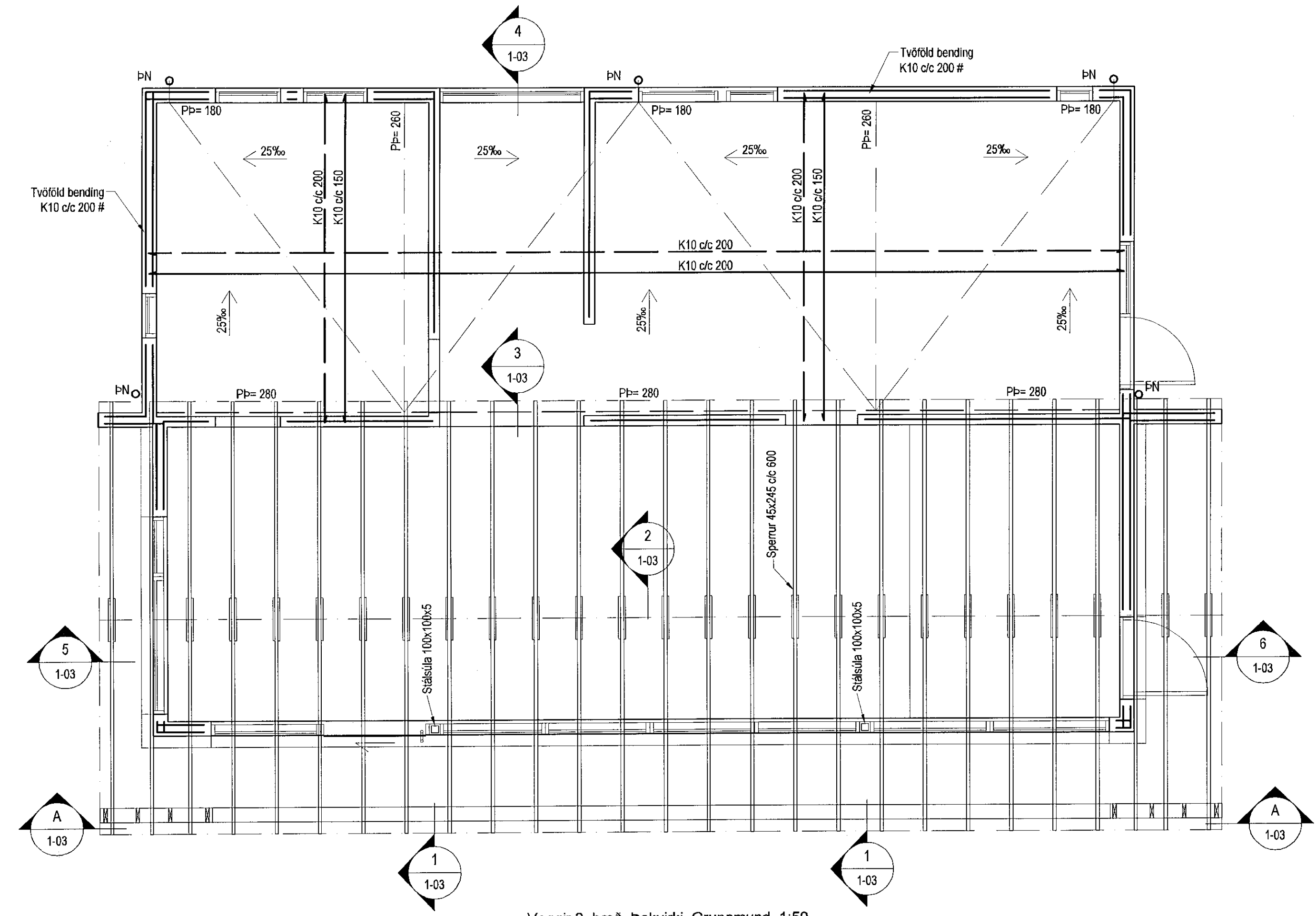
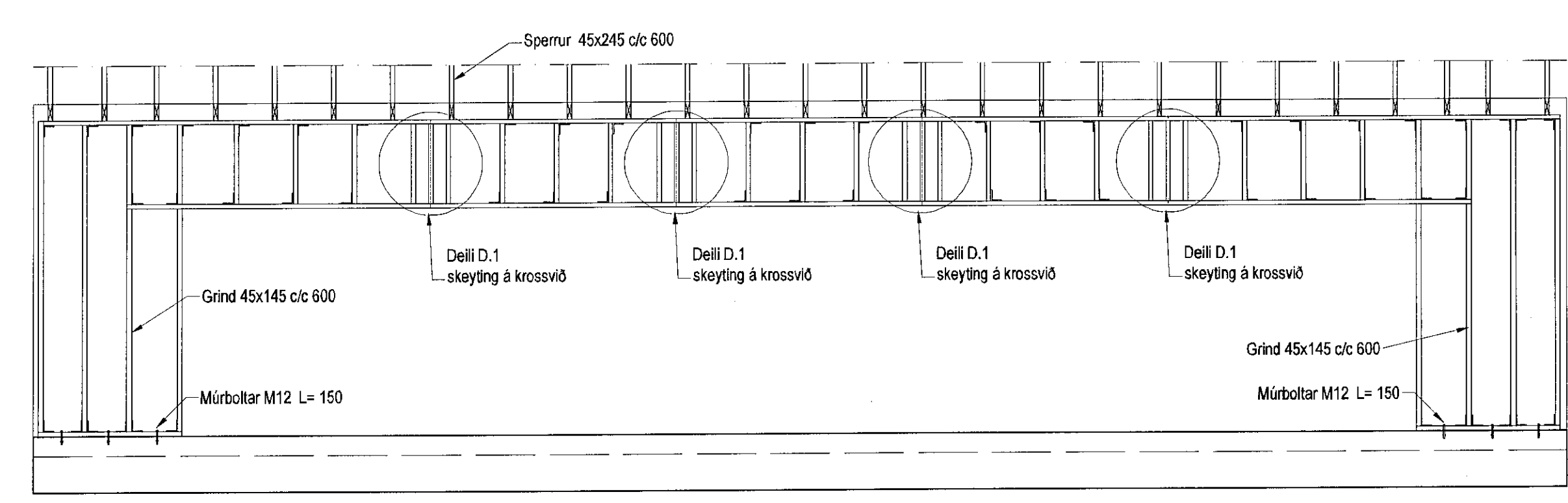


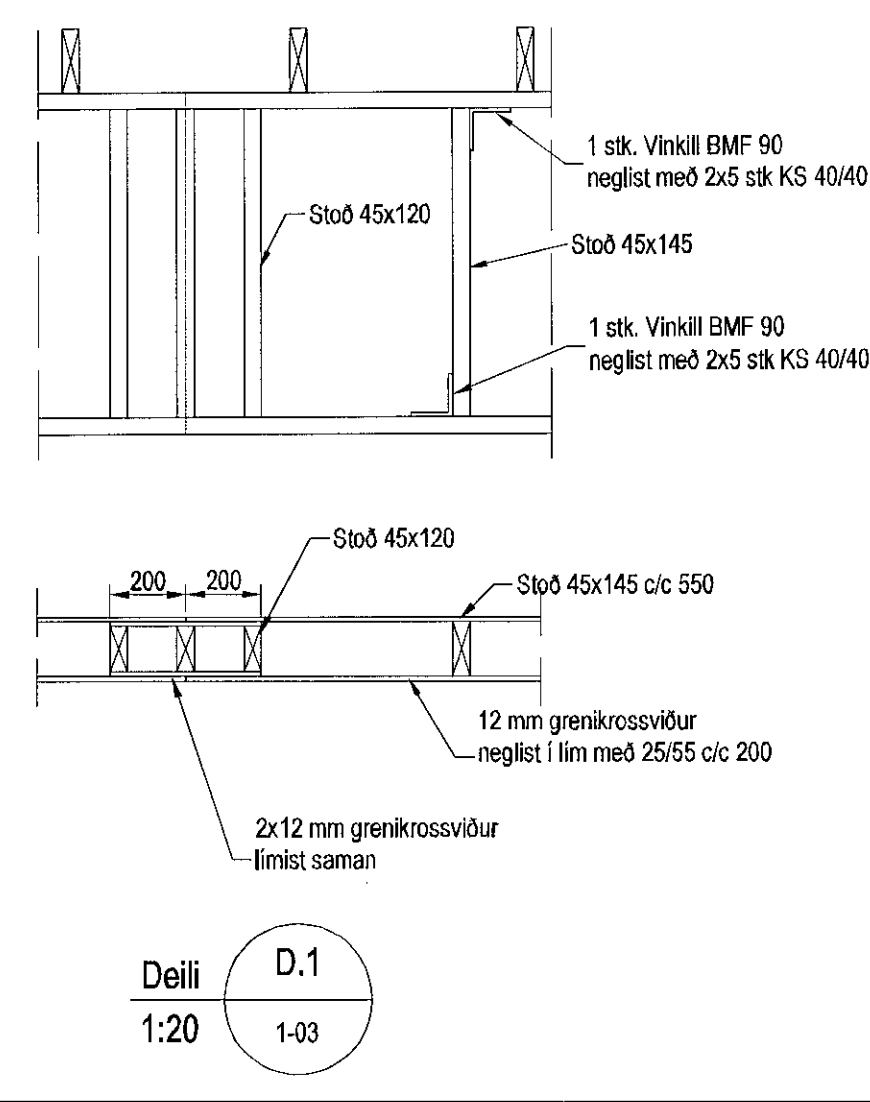
Samþykkt þann
10 JUL 2019
Byggingarfulltrúinn í Hafnarfirði
F.h. Sigurður Steinar Jónsson



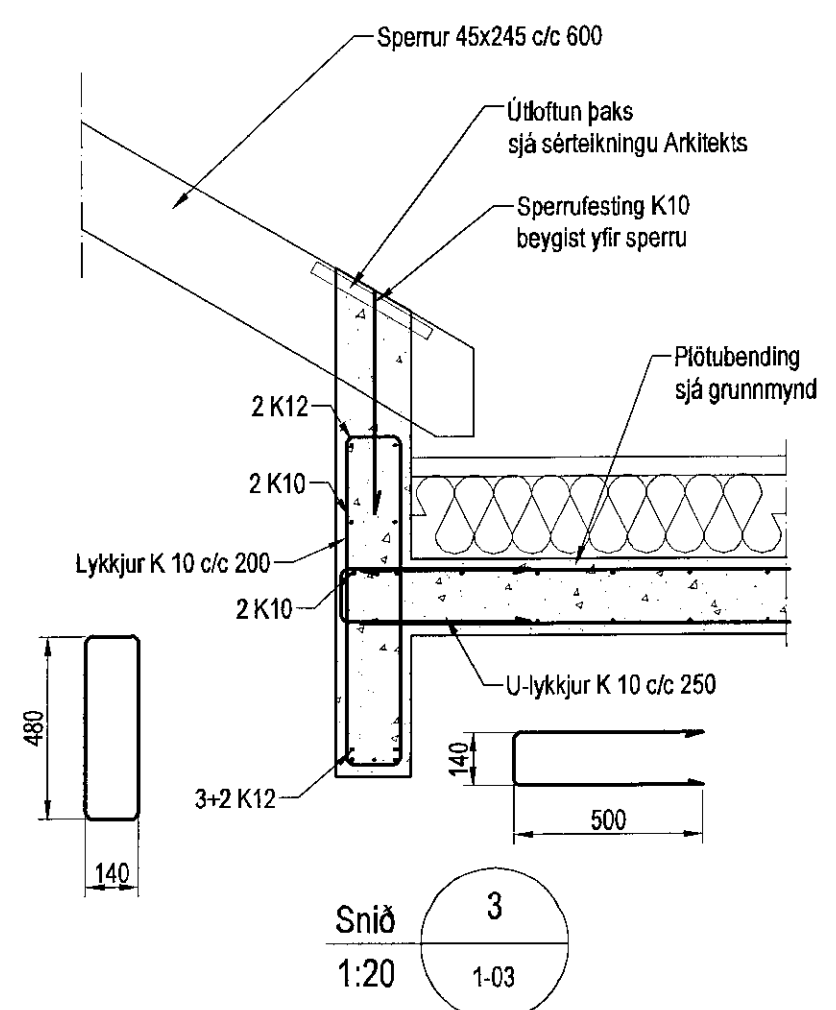
Veggir 2. hæð, bakvirki, Grunnmynd, 1:50



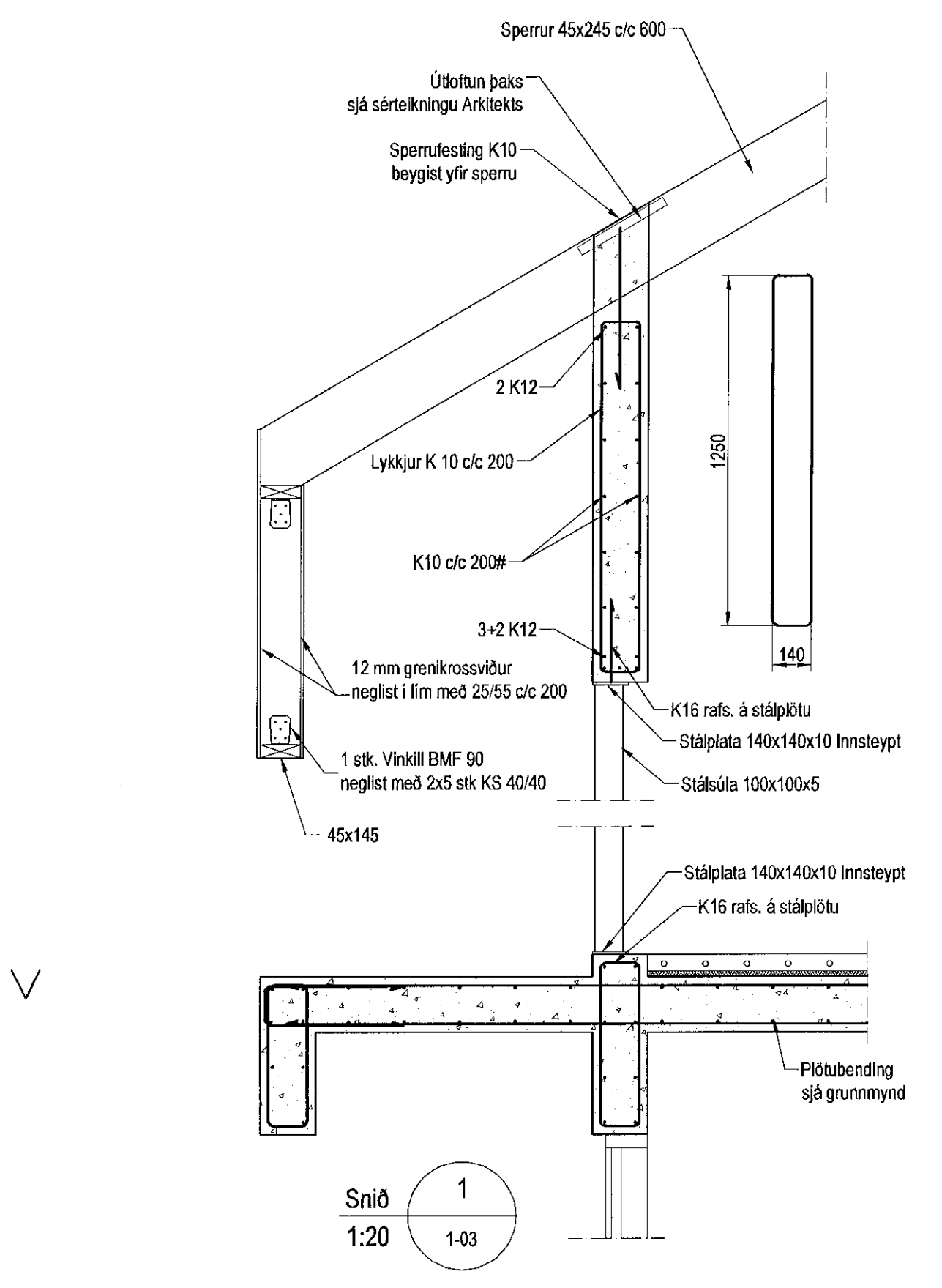
Ásvnd A-A, 1:50



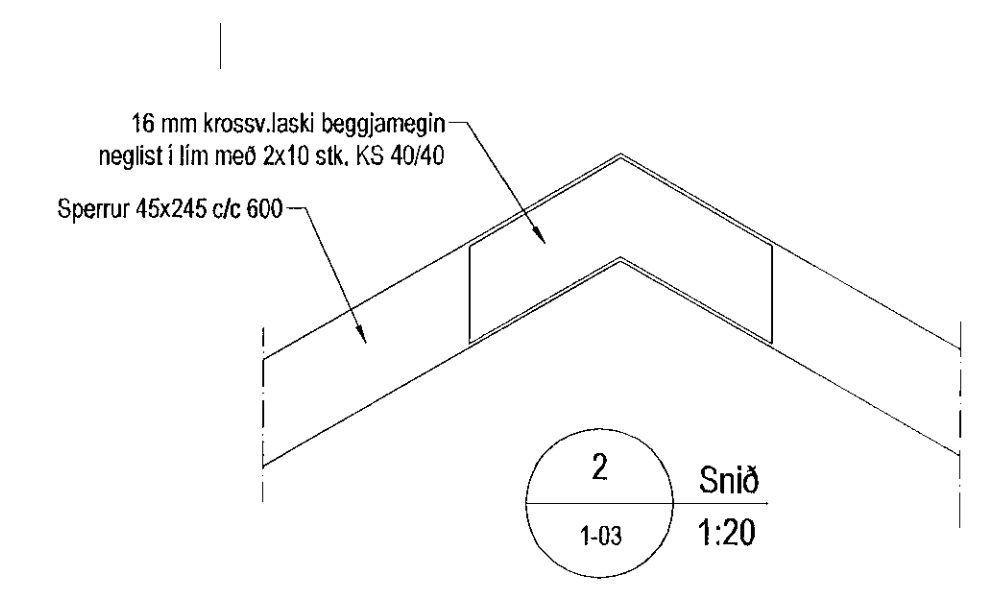
Deili D.1
1:20 1:03



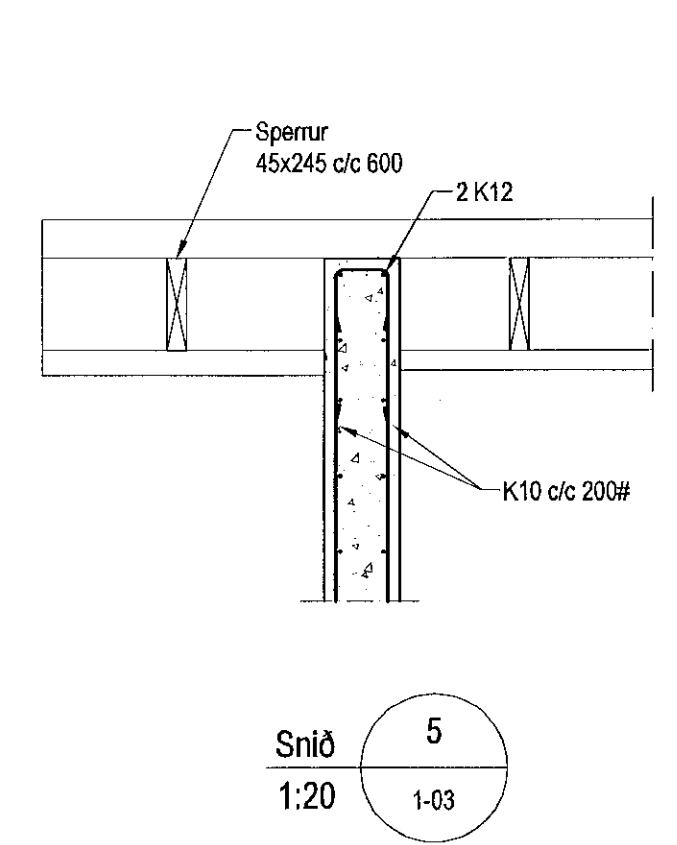
Snið 3
1:20 1:03



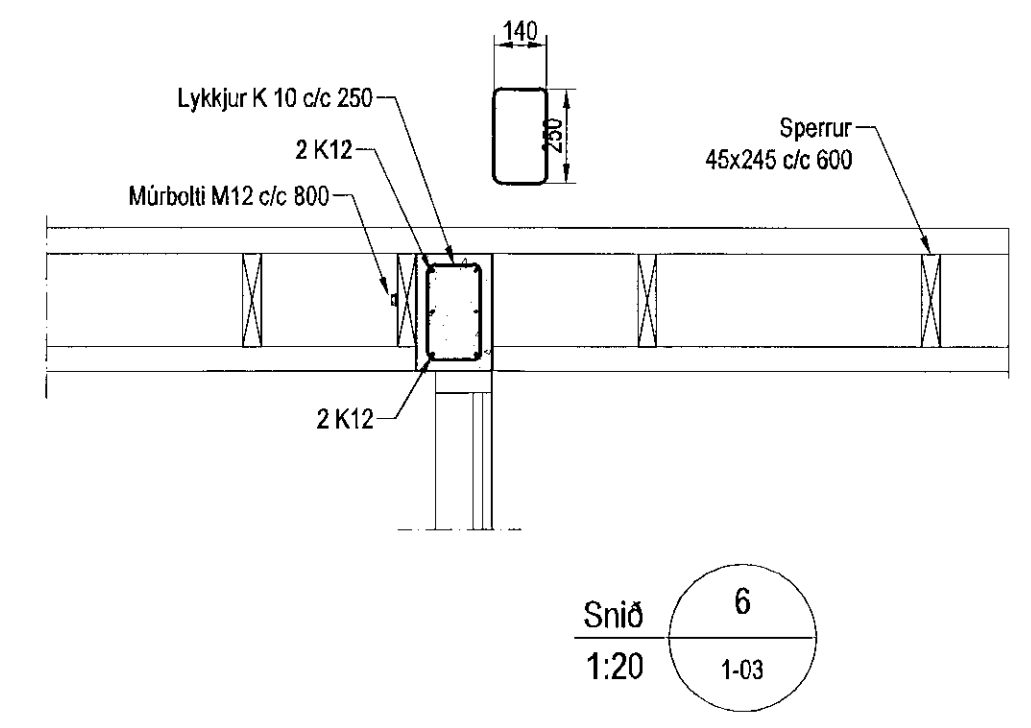
Snið 1
1:20 1:03



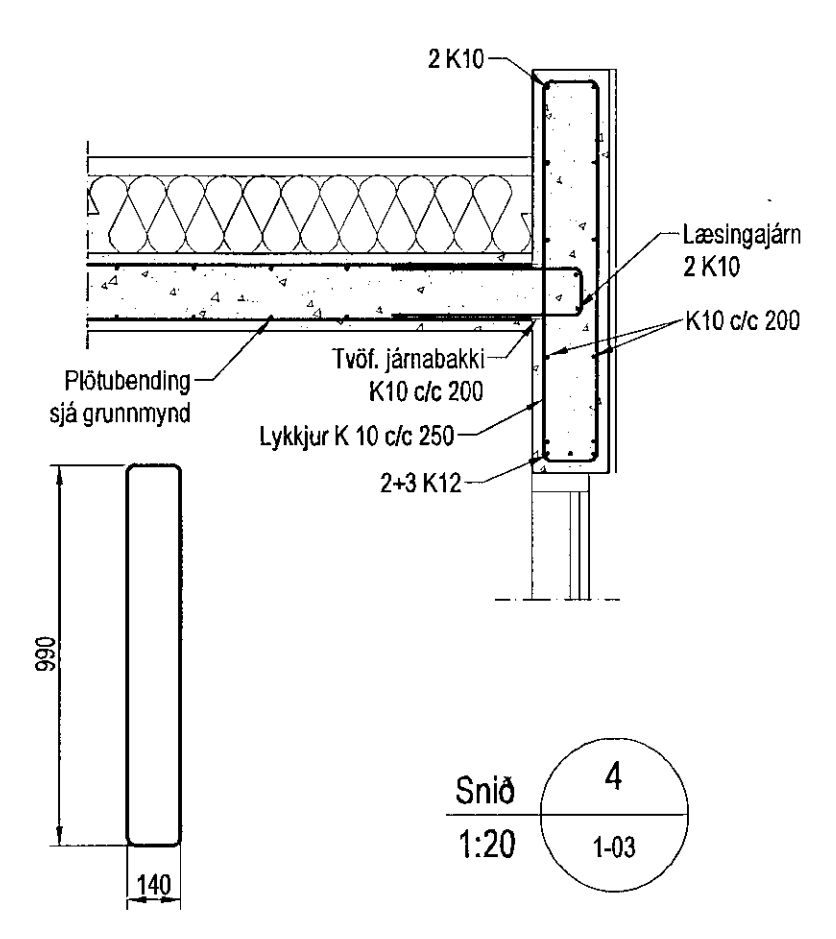
Snið 2
1:20 1:03



Snið 5
1:20 1:03



Snið 6
1:20 1:03



Snið 4
1:20 1:03

Skýringar

Almennar skýringar sjá blað 00-01
Steypa
 Veggir
 Brotþolsflokkur: C25/28 samkv. ENV 206-1:2000
 Vatnsementstala: skal vera minni en 0,55
 Loftmagn: 5-7%
 Sigmát: 60-80 mm
Plötur
 Brotþolsflokkur: C30/37 samkv. ENV 206-1:2000
 Vatnsementstala: skal vera minni en 0,55
 Loftmagn: 5-7%
 Sigmát: 60-80 mm

Timbur

Allt timbur í burðarvirki skal vera styrkleikaflokkað miðst C18 samkv. EN 14081-1:2005 nema annað sé tekið fram á teikningum. Timbur sem leggst að eða í steypu skal færa á vörurkenndan hátt. Leggja skal lögupappa milli trés og steypu

Festingar

Allt stál í festingum skal vera S 235 og allir boltar uppfylla styrkleikaflokk 4,6 samkv. DS 412. Undir boltarar sem koma að tré skal selja skinnur sem eru 3 x þvermál bolta. Allar stálfestingar, boltar og skrútur skulu vera heilgávanhúðað.

Útgáfa	Breyting	Dagsetning	Hannað
Sveinbjörn Hinriksson Byggingatæknifræðingur Kl. 160851-2529 Brakkugötu 8 Hafnarfirði Sími: 555-4008, 891-8951 Netfang: svenni@simnet.is		Staður Hellubraut 7 Hafnarfirði Skýring Veggir 2. hæð, bakvirki	
Hannað / Teiknað	Kvartál	Dagsetning	Verkr.
	1:50 1:20	18.2.19	12-17
			Teikn.nr. 1-03

Sveinbjörn Hinriksson
Kl. 210279-3429