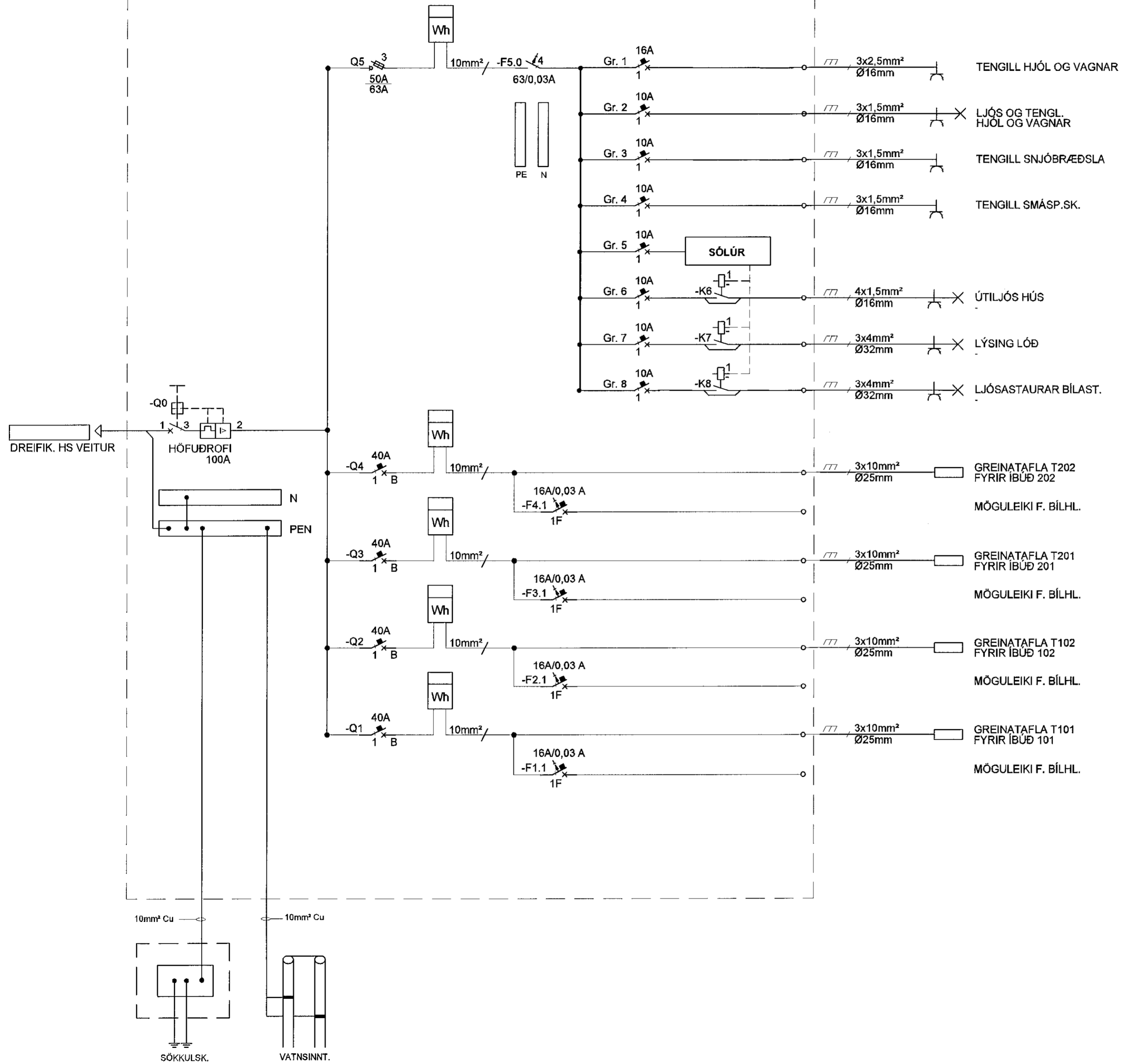


TAFLA T0
AÐALDREIFITAFLA

3~ / N 400/230V 50Hz



Samþykkt þann
11 JUL 2019
Byggingarfulltrúinn í Hafnarfjörð
F.h. Sigurður Steinar Jónsson

ÁRITUN HÖNNUNARSTJÓRA KT.
Ragnvaldur 1401627229

BR.	DAGS.	BREYTING.	HA.
A	05.06.2019	Einlínnumynd uppfærð	SÍS

UMSJÁ
VERKFRÆDISTOFA

Strandgata 11 Hafnarfjörður S. 8644280 / 8984393. www.umsjaehf.is

VERKHEITI:
**FJÖLBÝLISHÚS
STUÐLASKARÐ 1
HAFNARFJÖRÐUR**

TEIKNINGAHEITI:
**EINLÍNNUMYND
AÐALTAFLA T0**

HANNAÐ: SÍS	TEIKNAD: SÍS	YFIRFARIÐ: JJ
DAGS. ÚTG: 08.06.2017	DAGS. BREYT:	MÆLIKVARDI: 1:50
VERKNÚMÉR: 17-009	TEIKNINGANÚMÉR: R-004	BLADSTÆRÐ: A2
SAMÞYKKT: Sigurður I. Sigurjónsson	KT.	ÚTG: A
		200277-3929