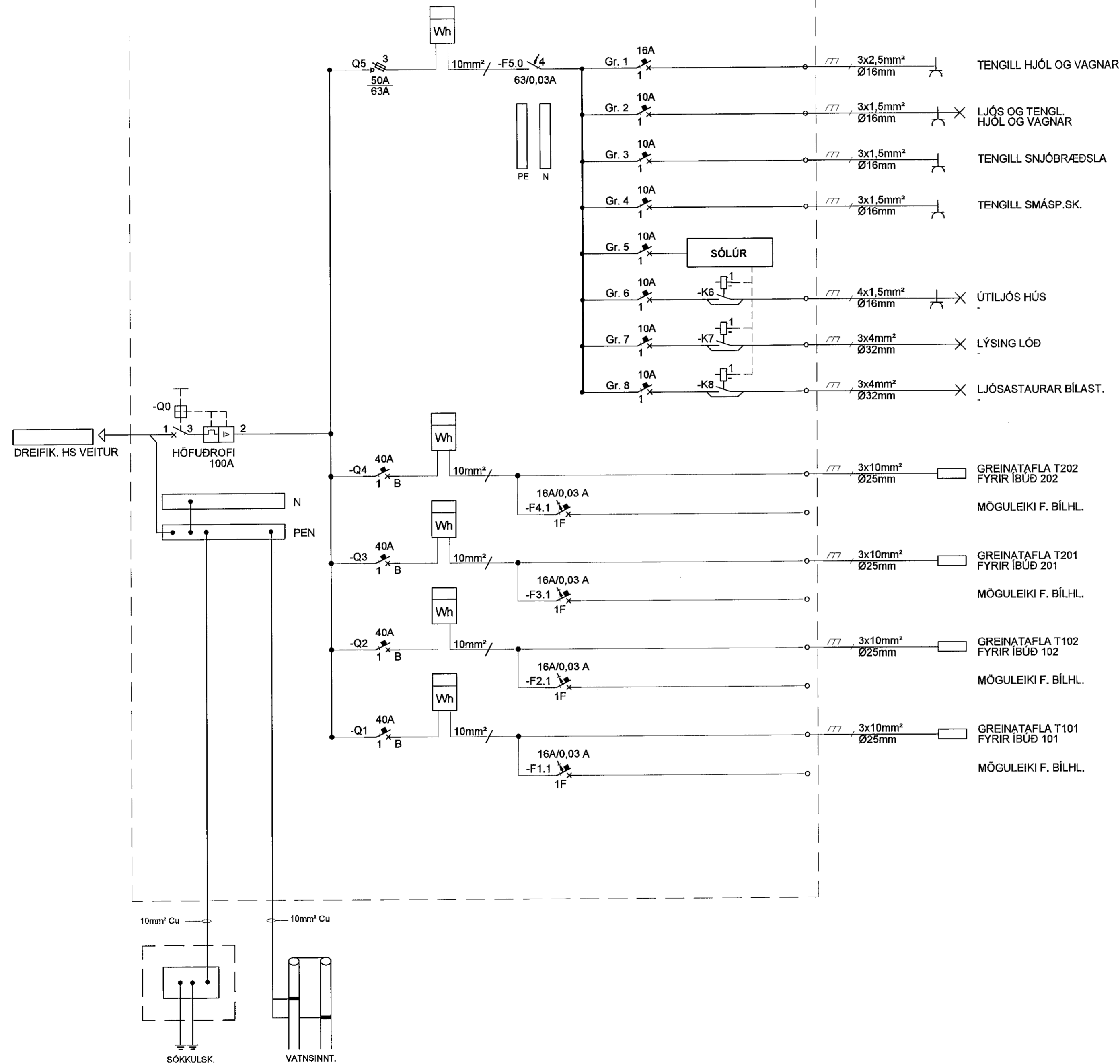


TAFLA T0
AÐALDREIFITAFLA

3~ / N 400/230V 50Hz



Samþykkt þann
11 JUL 2019
Byggingarfulltrúinn í Hafnarfjörði
F.h. Sigurður Steinar Jónsson

ÁRITUN/HÖNNUNARSTJÓRA KT.
Ragnvald 1901622229

| BR. | DAGS. | BREYTING. | HA. |
|-----|------------|----------------------|-----|
| A | 05.06.2019 | Einlínunmynd uppfærð | SÍS |
| | | | |
| | | | |
| | | | |

UMSJÁ
VERKFRÆÐISTOFA

Strandgata 11 Hafnarfjörður S. 8644280 / 8984393. www.umsjaehf.is

VERKHEITI:
**FJÖLBÝLISHÚS
STUÐLASKARÐ 3
HAFNARFJÖRÐUR**

TEIKNINGAHEITI:
**EINLÍNUNYND
AÐALTAFLA T0**

| | | |
|---------------------------------------|--------------------------|--------------------|
| HÁNNAD: SÍS | TEIKNAD: SÍS | YFIRFARIÐ: JJ |
| DAGS. ÚTG: 08.06.2017 | DAGS. BREYT: 1:50 | BLADSTÆRD: A2 |
| VERKNÚMÉR: 17-009 | TEIKNINGANÚMÉR: R-004 | ÚTG: A |
| SAMPYKKT: Sigurður I. Sigurjónsson | | KT. 200277-3929 |