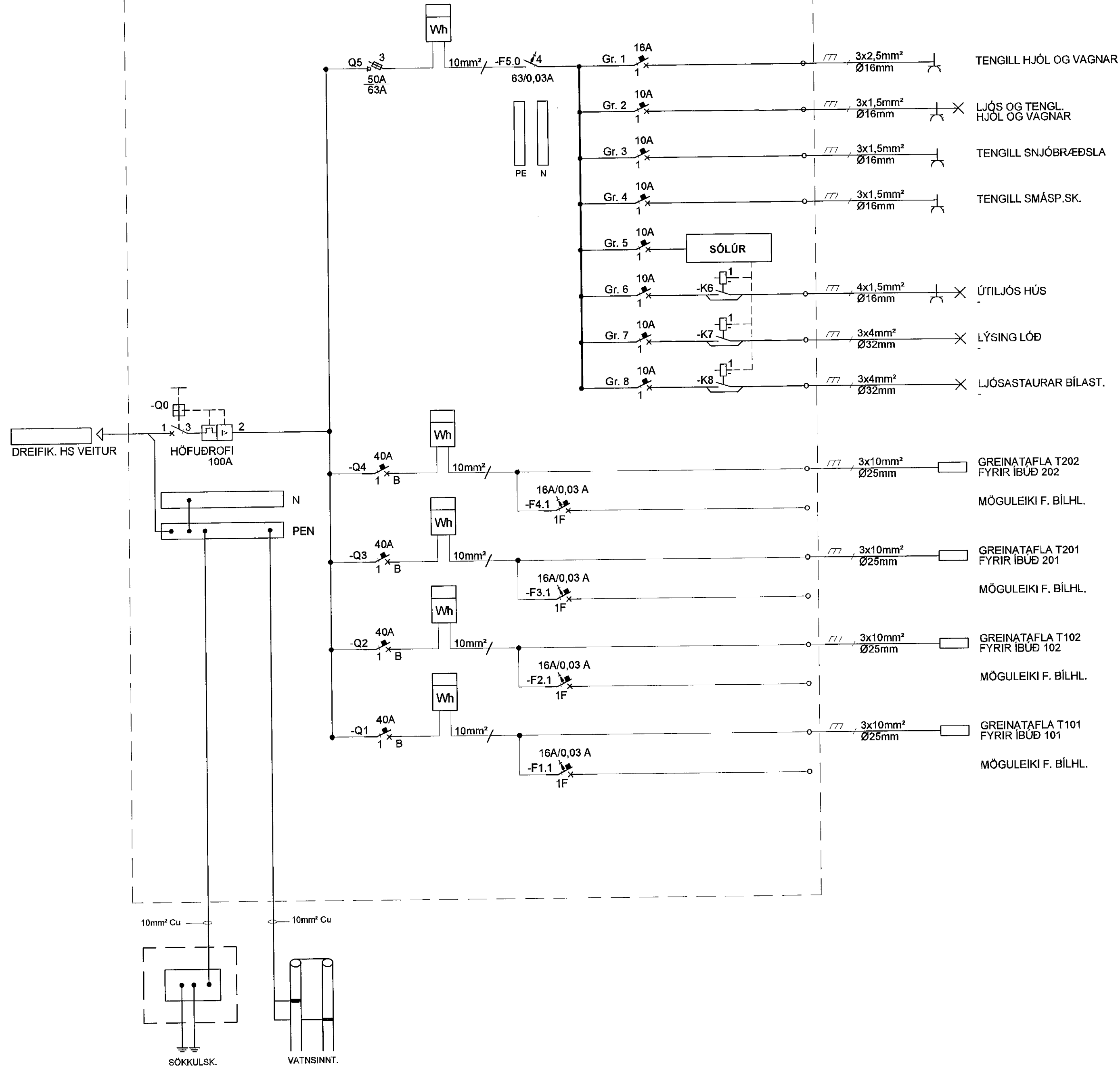


TAFLA T0
AÐALDREIFITAFLA

3~ / N 400/230V 50Hz



Samþykkt þann
11 JUL 2019
Byggingarfulltrúinn í Hafnarfjörð
F.h. Sigurður Steinar Jónsson

ÁRITUN HÖNNUNARSTJÓRA KT.
Ragnvald 150162-228

BR.	DAGS.	BREYTING.	HA.
A	05.06.2019	Einlínnumynd uppfærð	SÍS

UMSJÁ
VERKFRÆÐISTOFA

Strandgata 11 Hafnarfjörður S. 8644280 / 8984393. www.umsjaehf.is

VERKHEITI:
**FJÖLBÝLISHÚS
STUÐLASKARÐ 5
HAFNARFJÖRÐUR**

TEIKNINGAHEITI:
**EINLÍNUMYND
AÐALTAFLA T0**

HANNAÐ: SÍS	TEIKNAD: SÍS	YFIRFARIÐ: JJ
DAGS. ÚTG: 08.06.2017	DAGS. BREYTT: 	MÆLIKVARDI: 1:50
VERKNÚMÉR: 17-009	TEIKNINGANÚMÉR: R-004	BLADSTÆRÐ: A2
SAMPYKKT: Sigurður I. Sigurjónsson		KT. 200277-3929