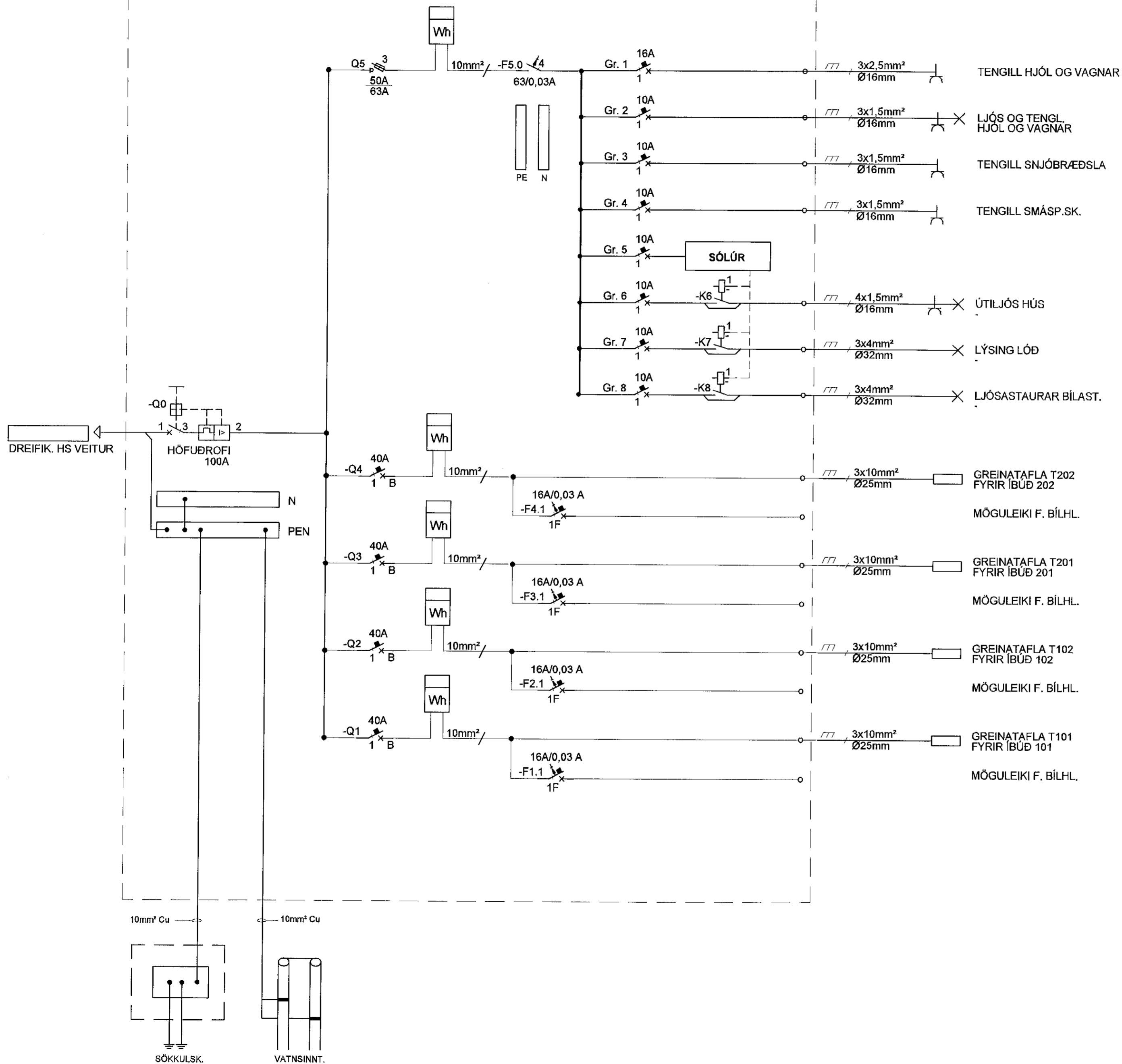


TAFLA T0  
AÐALDREIFITAFLA

3~ / N 400/230V 50Hz



Samþykkt þann  
11 JUL 2019  
Byggingarfulltrúinn í Hafnarfjörðum  
F.h. Sigurður Steinar Jónsson

ÁRITUN HÖNNUNARSTJÓRA KT.  
Ragnvaldur 1901622229

BR.	DAGS.	BREYTING.	HA.
A	05.06.2019	Einlínnumynd uppfærð	SÍS

**UMSJÁ**  
VERKFRÆÐISTOFA

Strandgata 11 Hafnarfjörður S. 8644280 / 8984393. www.umsjaehf.is

VERKHEITI:  
**FJÖLBÝLISHÚS  
STUÐLASKARÐ 7  
HAFNARFJÖRÐUR**

TEIKNINGAHEITI:  
**EINLÍNNUMYND  
AÐALTAFLA T0**

HANNAÐ: sís	TEIKNAD: sís	YFIRFARIÐ: JJ
DAGS. ÚTG: 08.06.2017	DAGS. BREYTT: 	MÆLIKVARDI: 1:50
VERKNÚMÉR: 17-009	TEIKNINGANÚMÉR: R-004	BLAÐSTÆRD: A2
SAMÞYKKT: Sigurður I. Sigurðsson	KT. 	ÚTG: A
		200277-3929