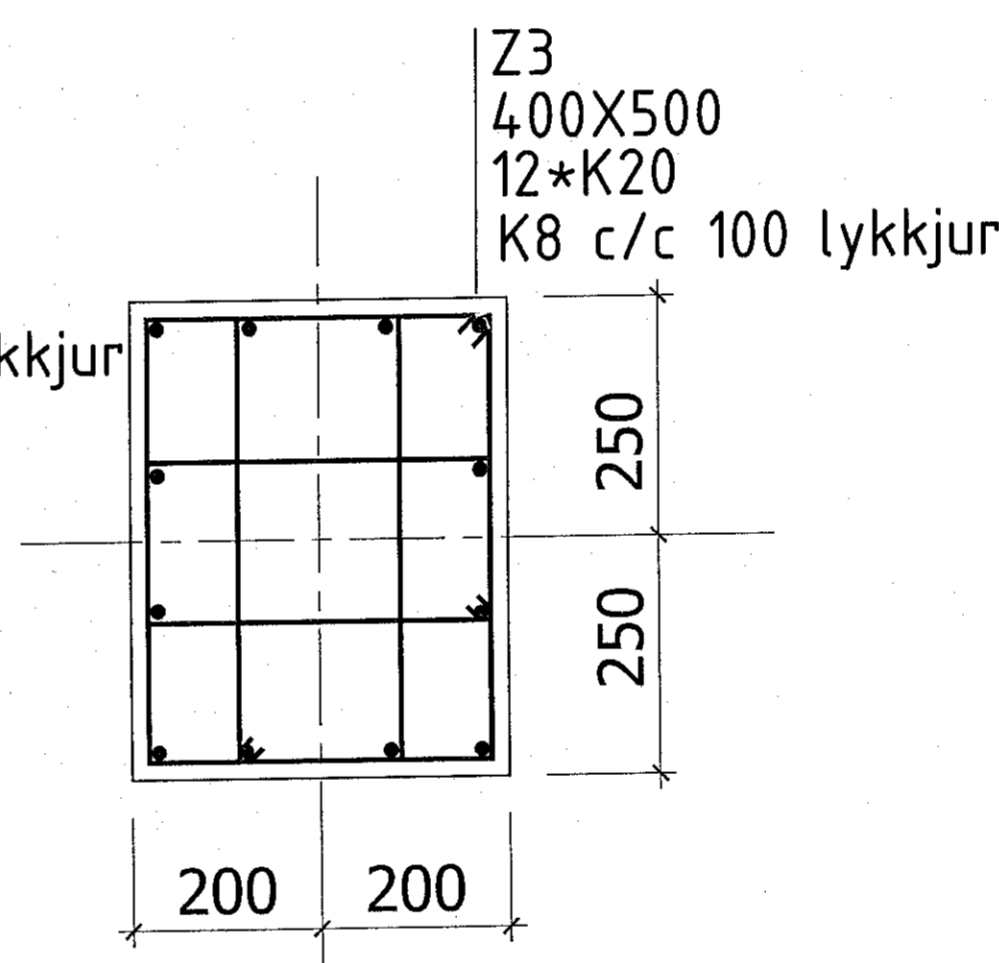
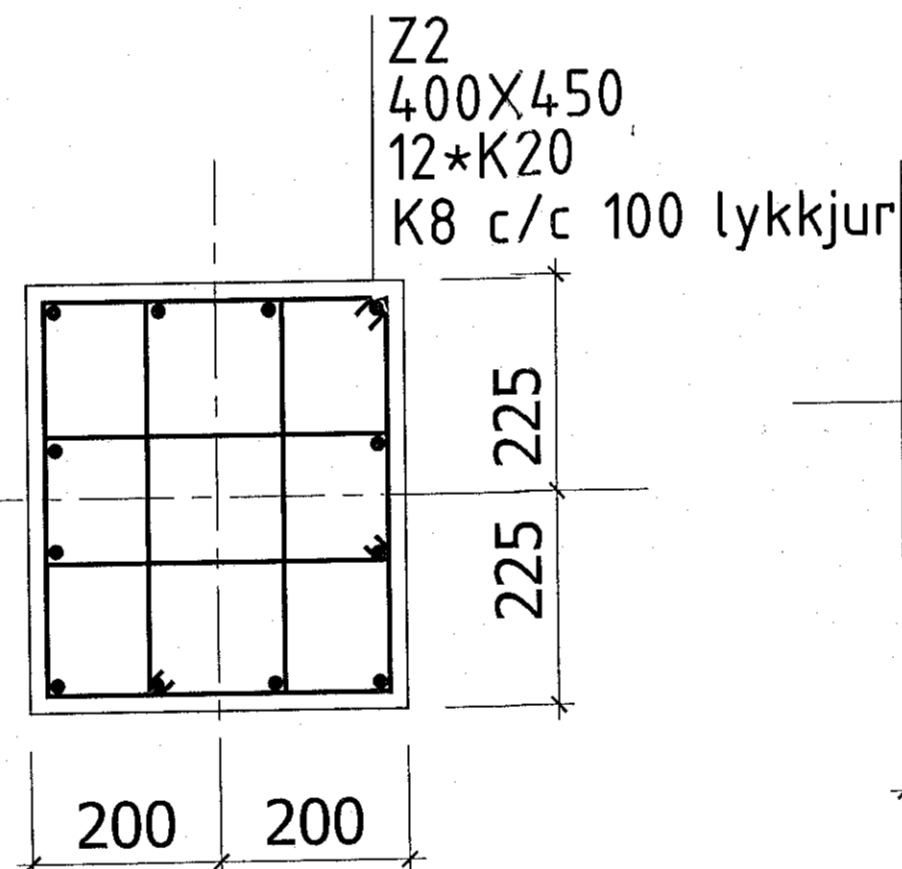
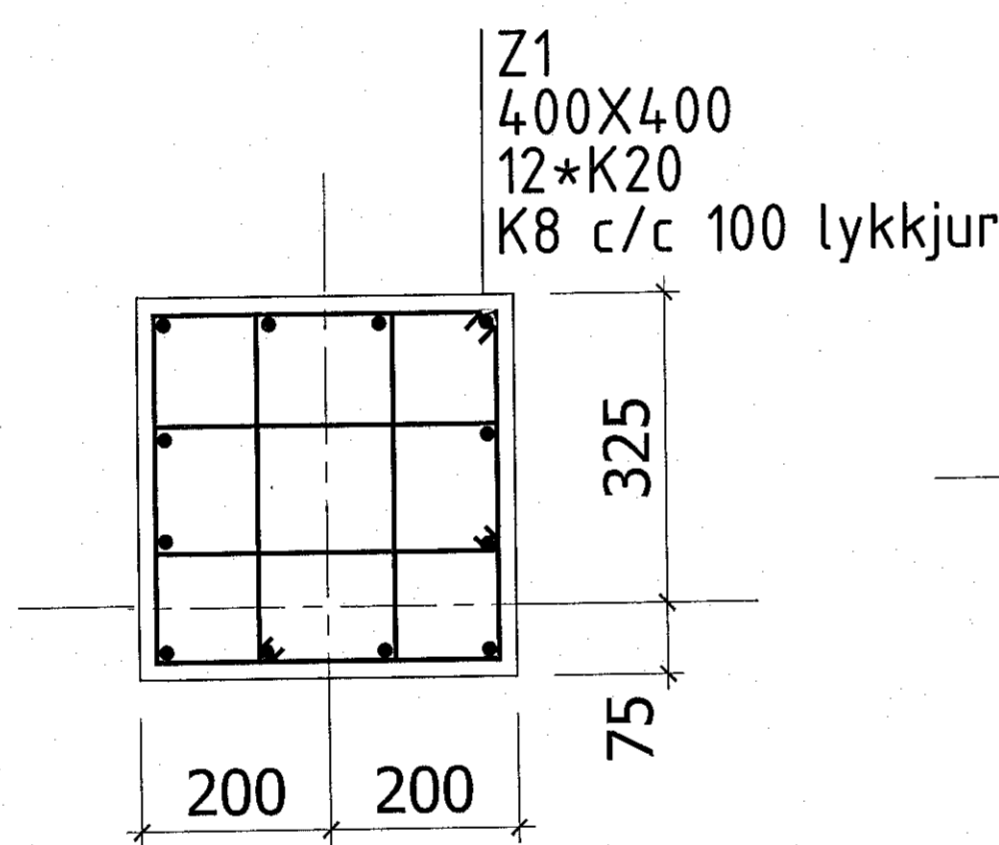
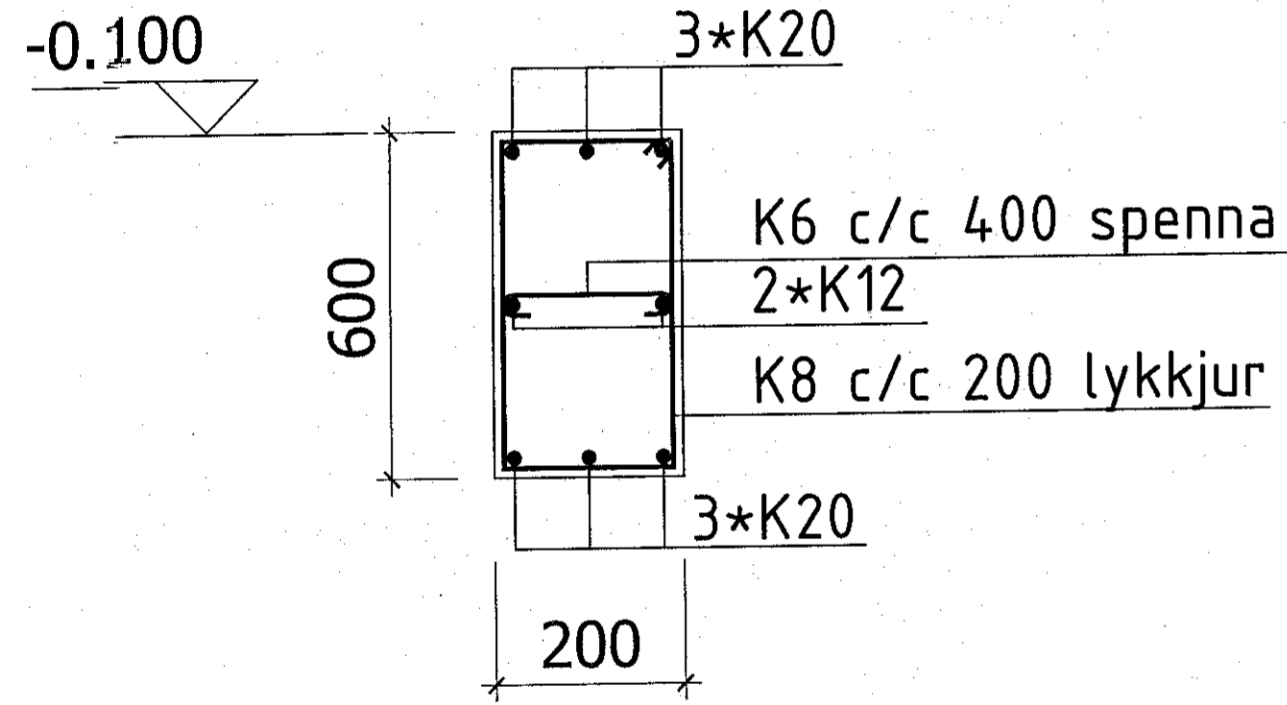
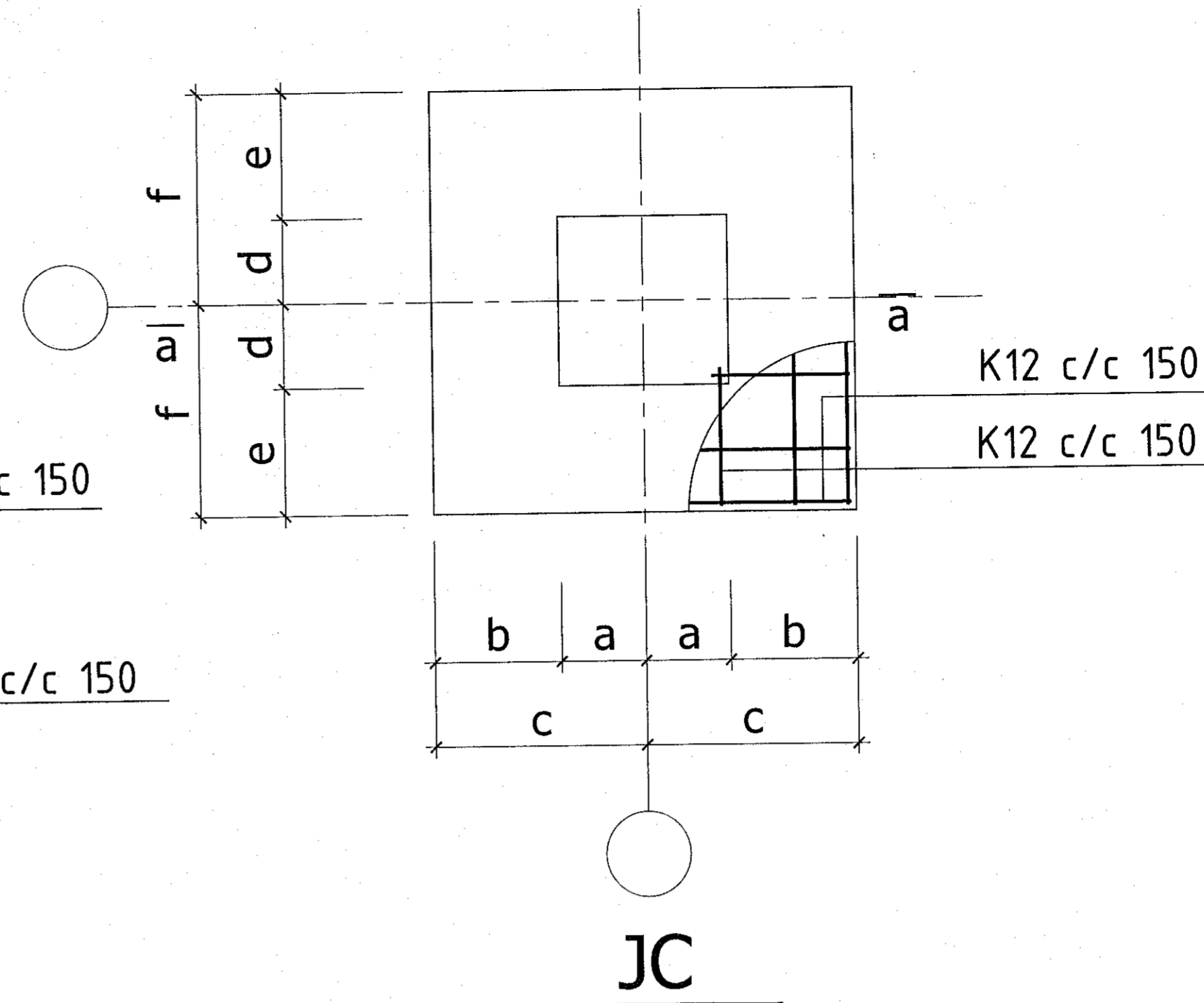
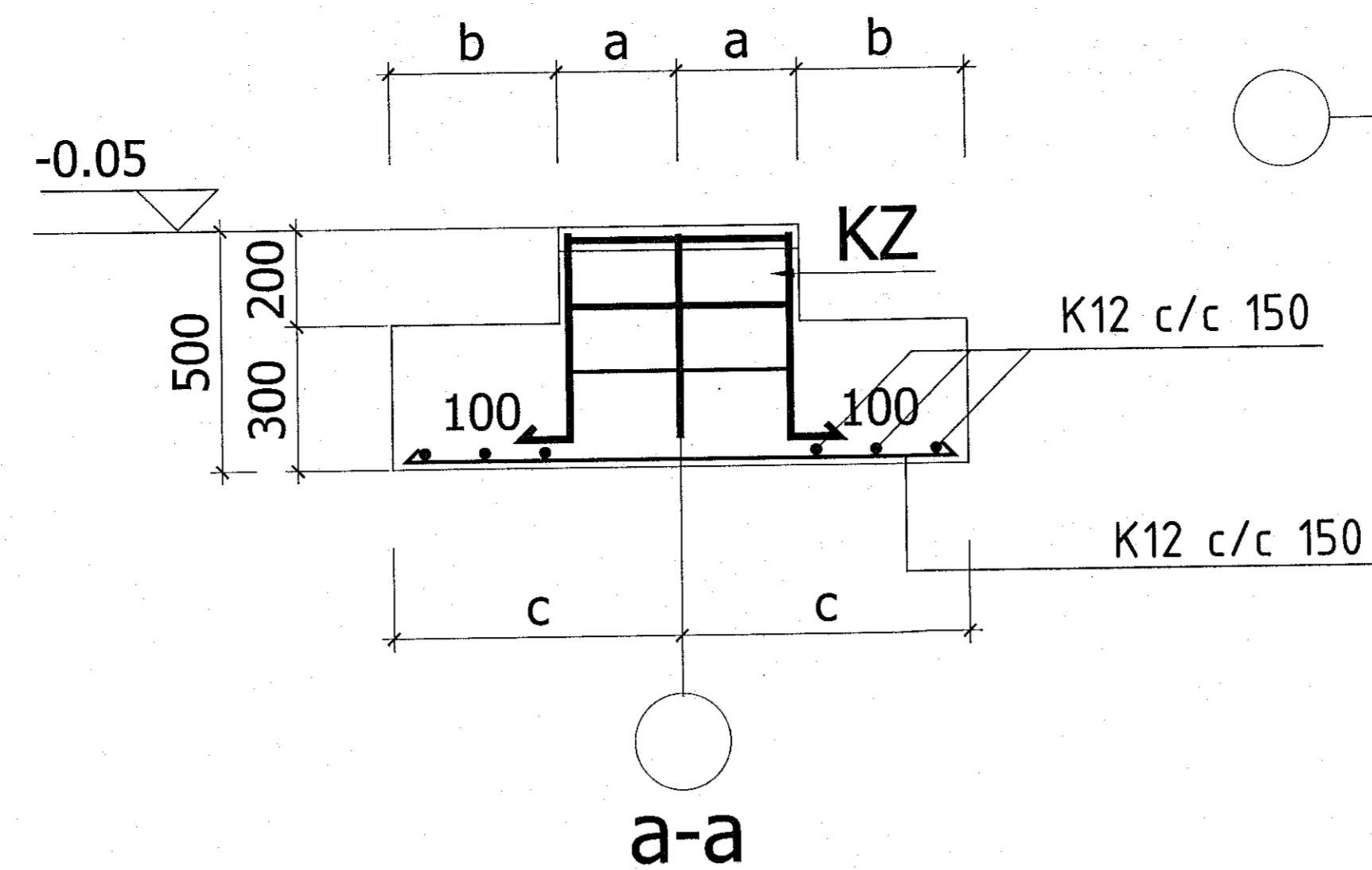
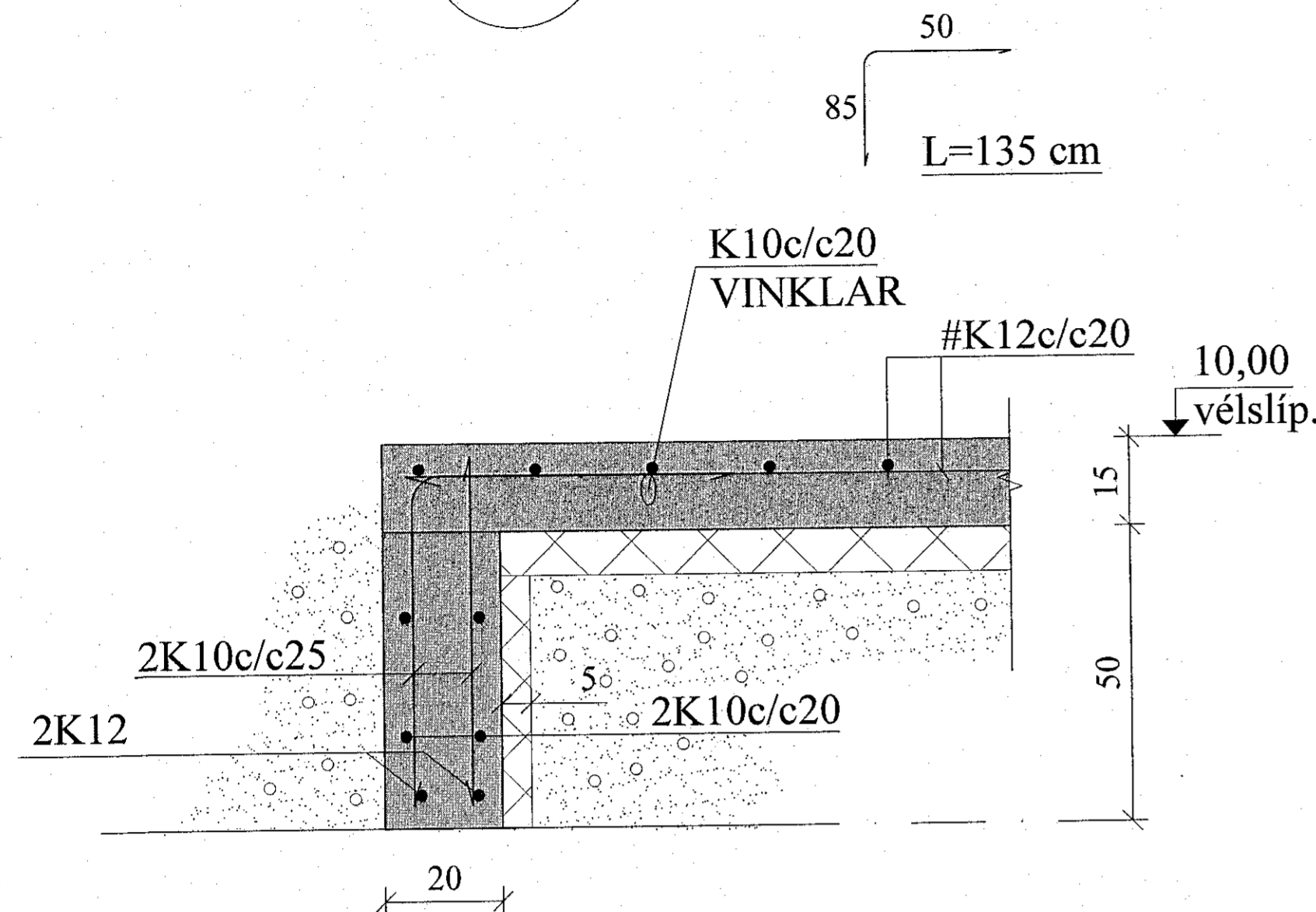


A6 SNIÐ. 1:20

1-06

Sampykkt þann
12 JUL 2019
Byggingarfulltrúinn í Hafnarfirði
F.h. Sigurður Steinar Jónsson



DL

Z1

Z2

Z3

Stærðir undirstaða

Númer	JC1	JC2	JC3
a	200	200	200
b	300	500	800
c	500	700	1000
d	200	225	250
e	300	475	750
f	500	700	1000

A 18.12.18 HÆÐ UNDIRSTAÐA UNDIR BOTNPL. = 50 CM. JKR			
BREYTINGAR			
TILVÍSANIR:			
SKÝRINGAR..... SJÁ TEIKN. NR. 1-01			
ATH:			
Vanda skal til þjöppunar á fyllingu E2/E1 ≤ 2,3 - E2 ≥ 120 Mpa			
Reikn.	JKR	Sept. '18	Útgefið 09.10.2018
Teikn.	JKR	Sept. '18	Kvarði: 1:20
Ath.			
Samp.			
EINHELLA 2			Nr. 1-06
Verkhúti UNDIRSTÖÐUR, SNIÐ, SÚLUR.		Jón Kristjánsson Byggingarverktæðingur VJK ehf. Árnið 19 108 Reykjavík Sími: 537-0002 Gsm: 772-3154 Fél. 210751-4829 Netfang: jkris54@gmail.com	