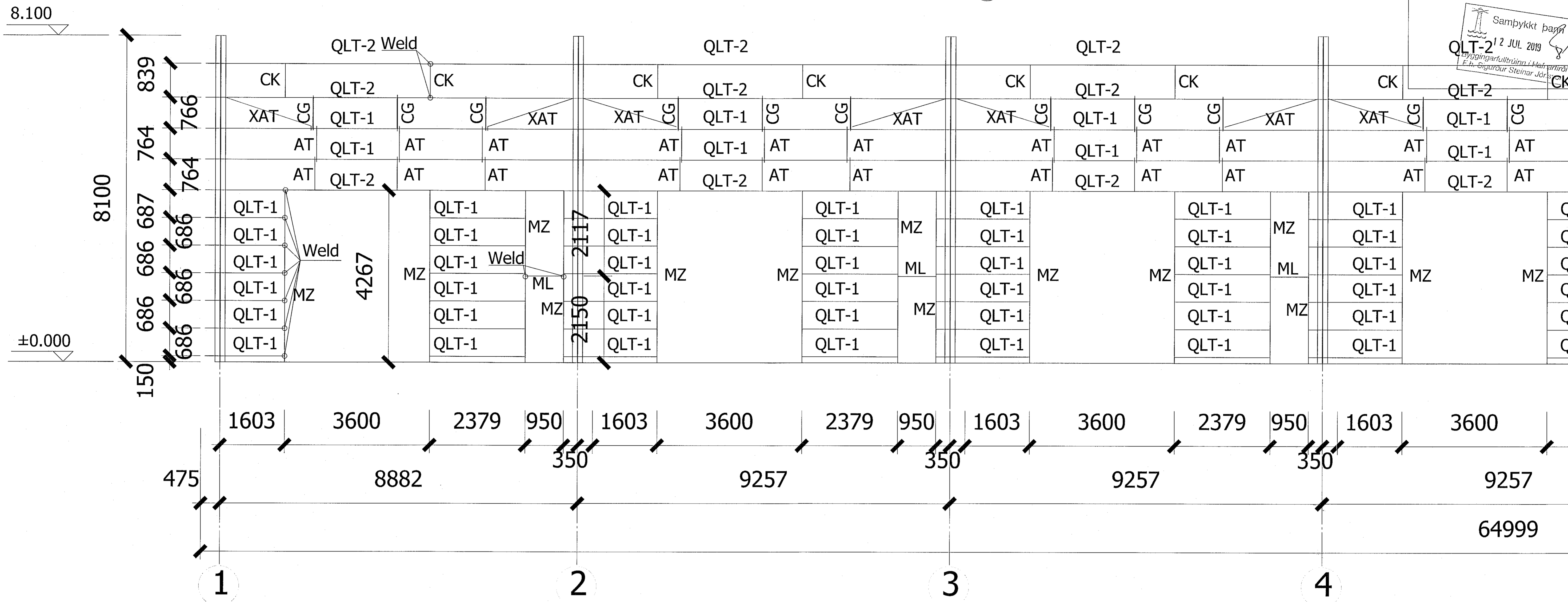


STÁLVIKRI Í LÍNU (A). 1:50



Samþykkt þann
 QLT-2 12 JUL 2019
 Byggingarfulltrúi í Hlíðarmynd
 E. Þ. Sigurðar Steinar Jónsson

Efnislisti stálveggja			
Númer stálhluta	Prófill	Stálgæði	Ath.
WLT-1	Z250*75*20*2.5	Q345B	
QLT-1	Z250*75*20*2.5	Q345B	
QLT-2	2C250*75*20*2.2	Q235B	
QLT-3	C160*60*20*2.2	Q235B	
CK	C250*75*20*2.2	Q235B	
MZ/ML	2C250*75*20*2.2	Q235B	
AT/XAT	12mm stálstöng	Q235B	
YC	L50X4	Q235B	
CG	12mm stálstöng + Dia.32*2.5	Q235B	

Breytingar	

TILVÍSANIR:
 SKÝRINGAR..... SJÁ TEIKN. NR. 1-01

[Handwritten signature]

Reikn.	JKR	Sept. '18	Dagsetning	09.10.2018
Teikn.	JKR	Sept. '18	Kvarði	1:50
Ath.				
Samþ.				
EINHELLA 2				Nr.
Hafnarfjörður				1-11
Verklutur STÁLGRINDAVEGGUR Í LÍNU A, HLÍÐARMYND.		Verknefnd Jóns Kristjánssonar ehf. Árnúlla 19 108 Reykjavík Sími: 537-0002 Fax: 772-3154 Rt: 340817-0900 Netfang: jkr@stj@gmail.com		