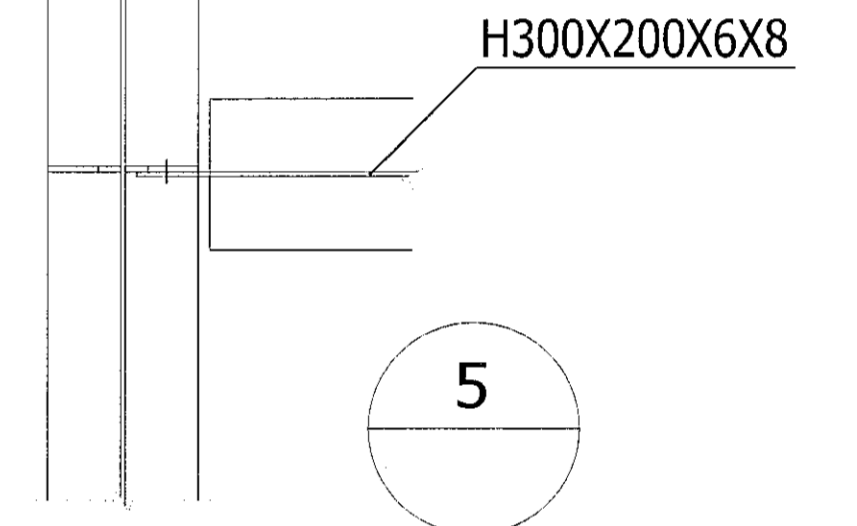
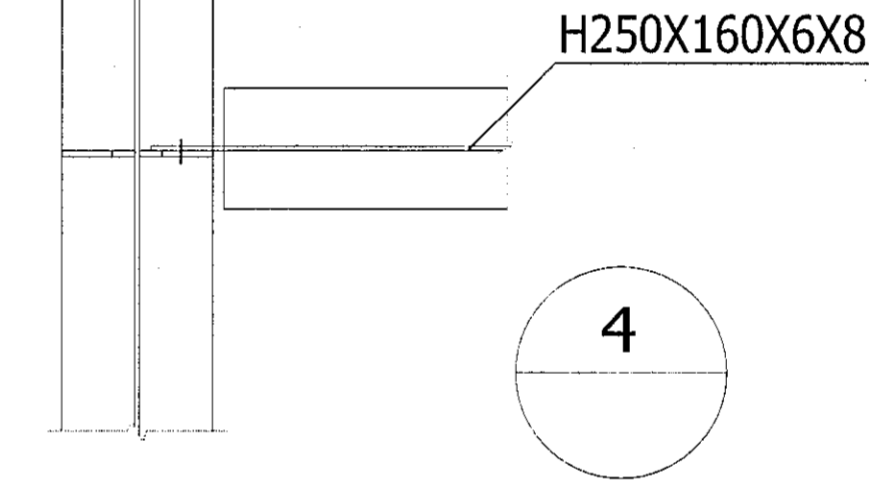
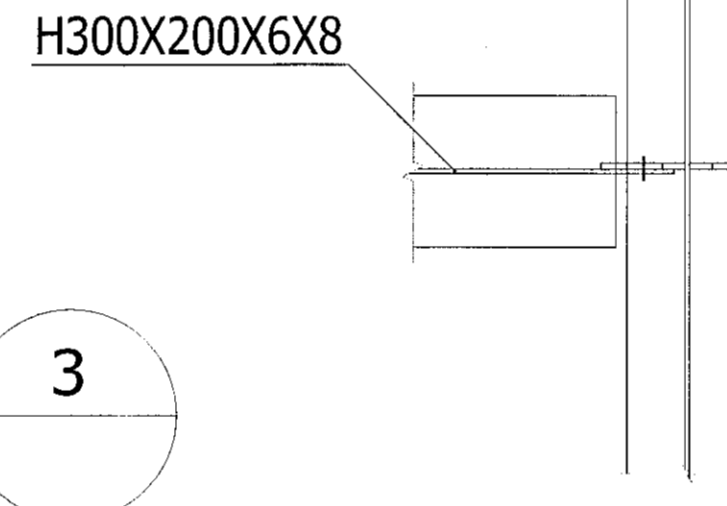
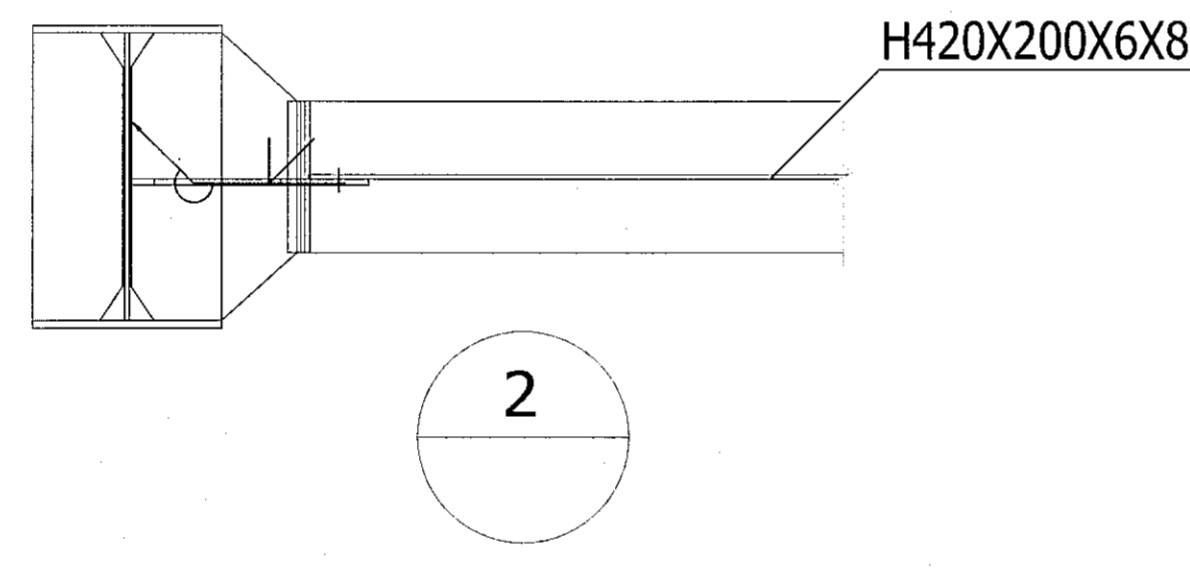
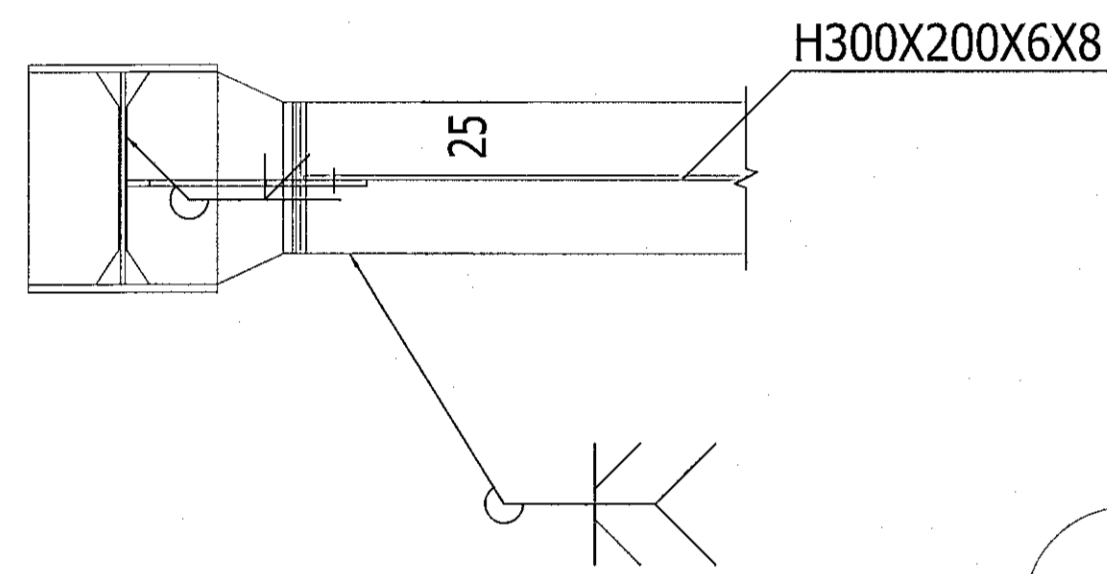
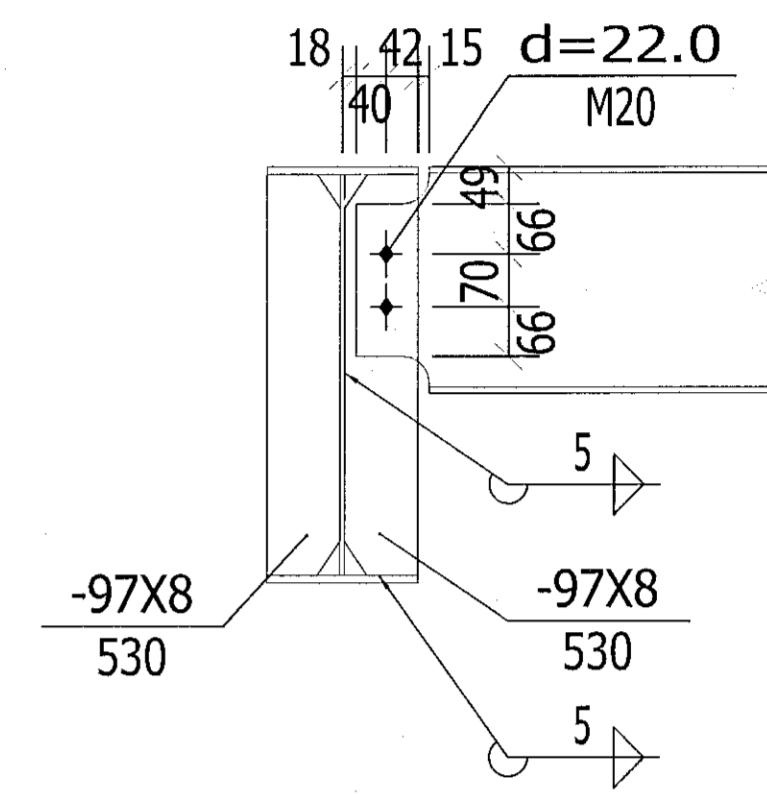
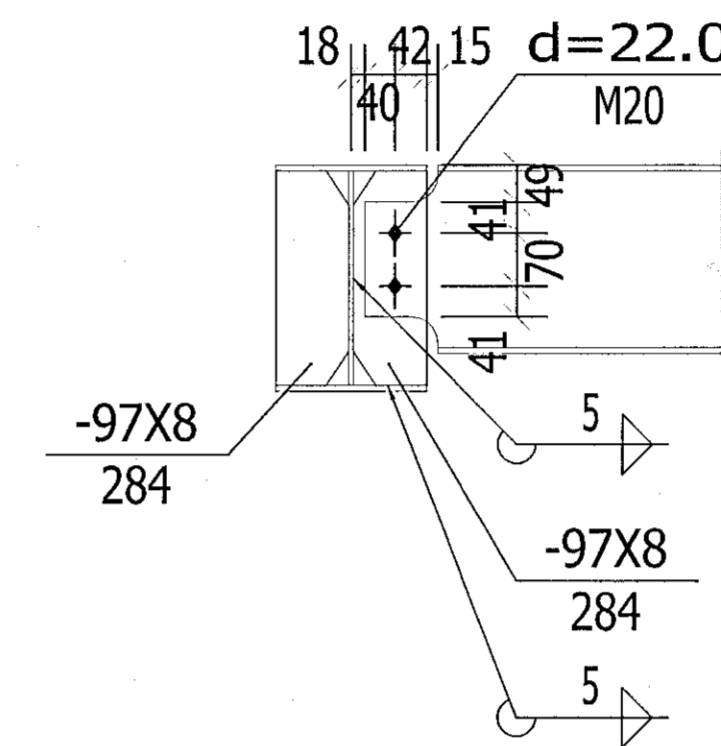
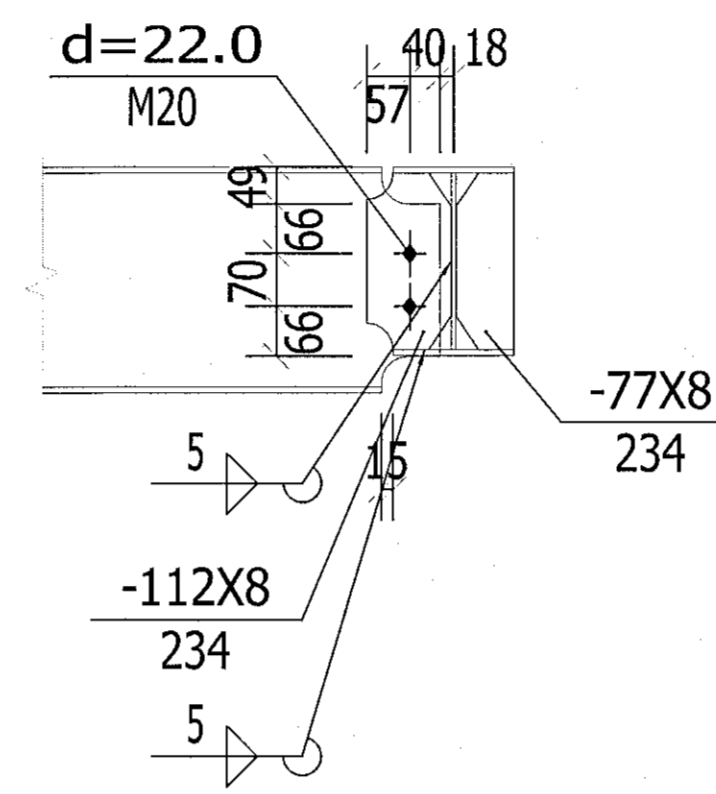
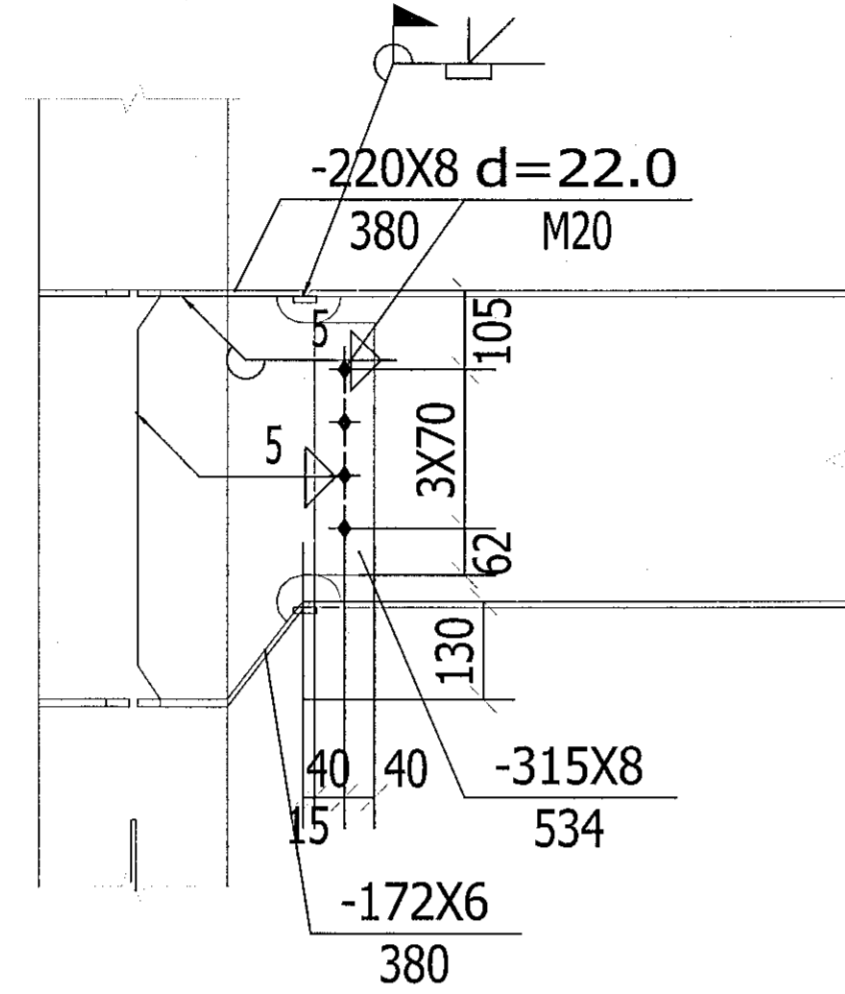
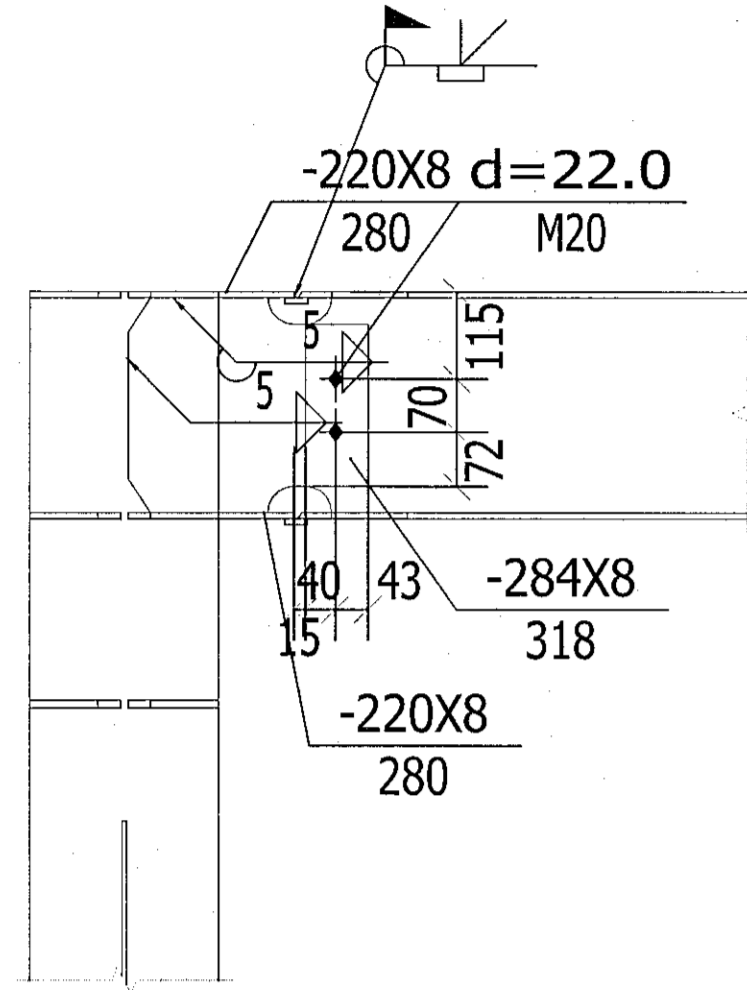


Samþykkt þann
12. JUL. 2019
Byggingarfulltrúinn í Hafnarfirði
F.H. Sigurður Steinar Jónsson



1

2

3

4

5

Breytingar	

TILVÍSANIR:
SKÝRINGAR..... SJÁ TEIKN. NR. 1-01

[Handwritten signature]

Reikn.	JKR	Sept. '18	Útgjafa	09.10.2018
Teikn.	JKR	Sept. '18	Kvarði:	1:10
Ath.				
Samb.				
EINHELLA 2				Nr. 1-34
Verklutni MILLIGÓLF, SÉRMYNDIR.				Jón Kristjánsson Byggingarverkefndingur v.k. ehf. Árnúlla 19 108 Reykjavík Sími: 537-0002 Gsm: 772-3154 Kl: 210754-4829 Netfang: jkris54@gmail.com