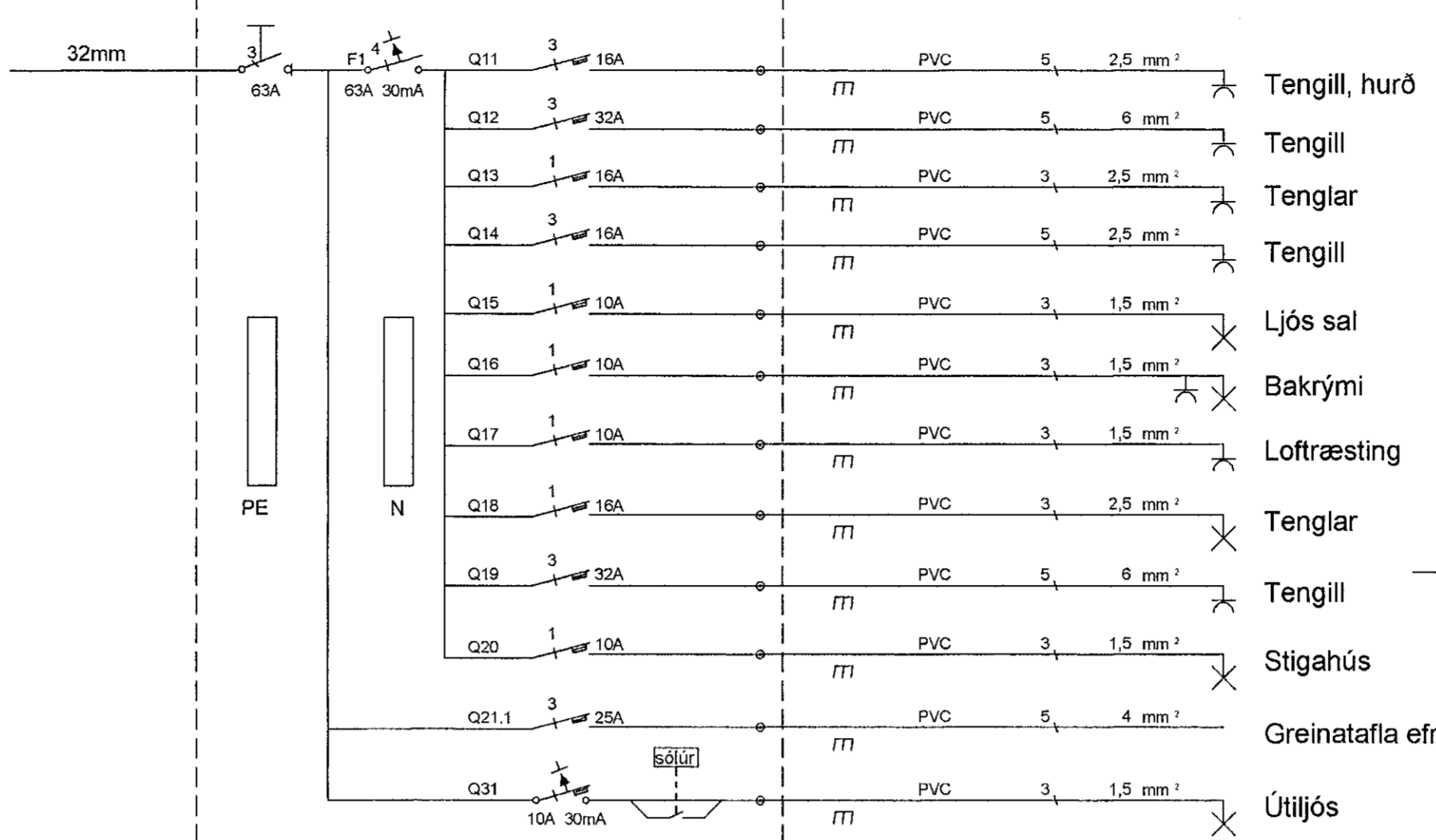
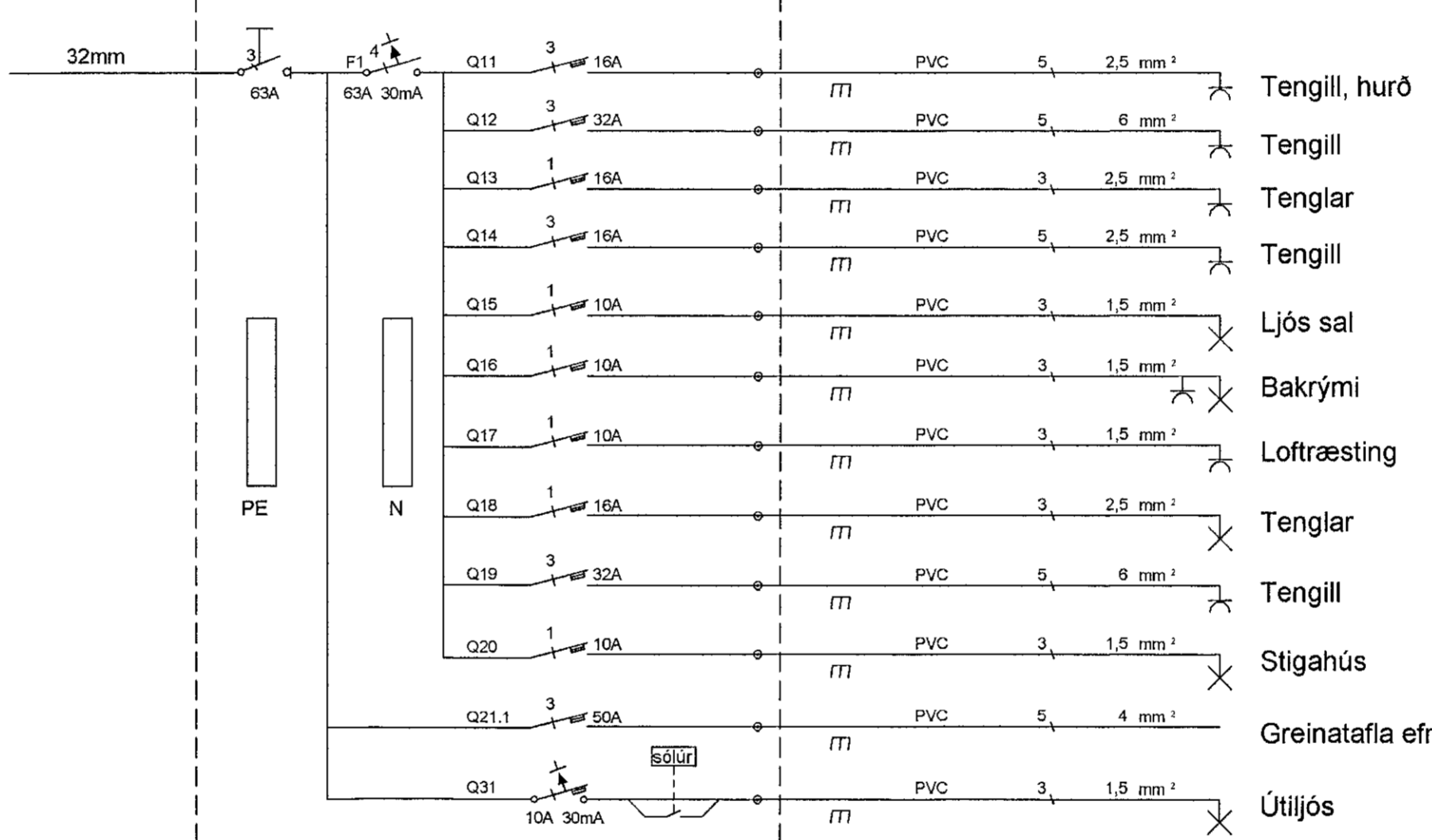


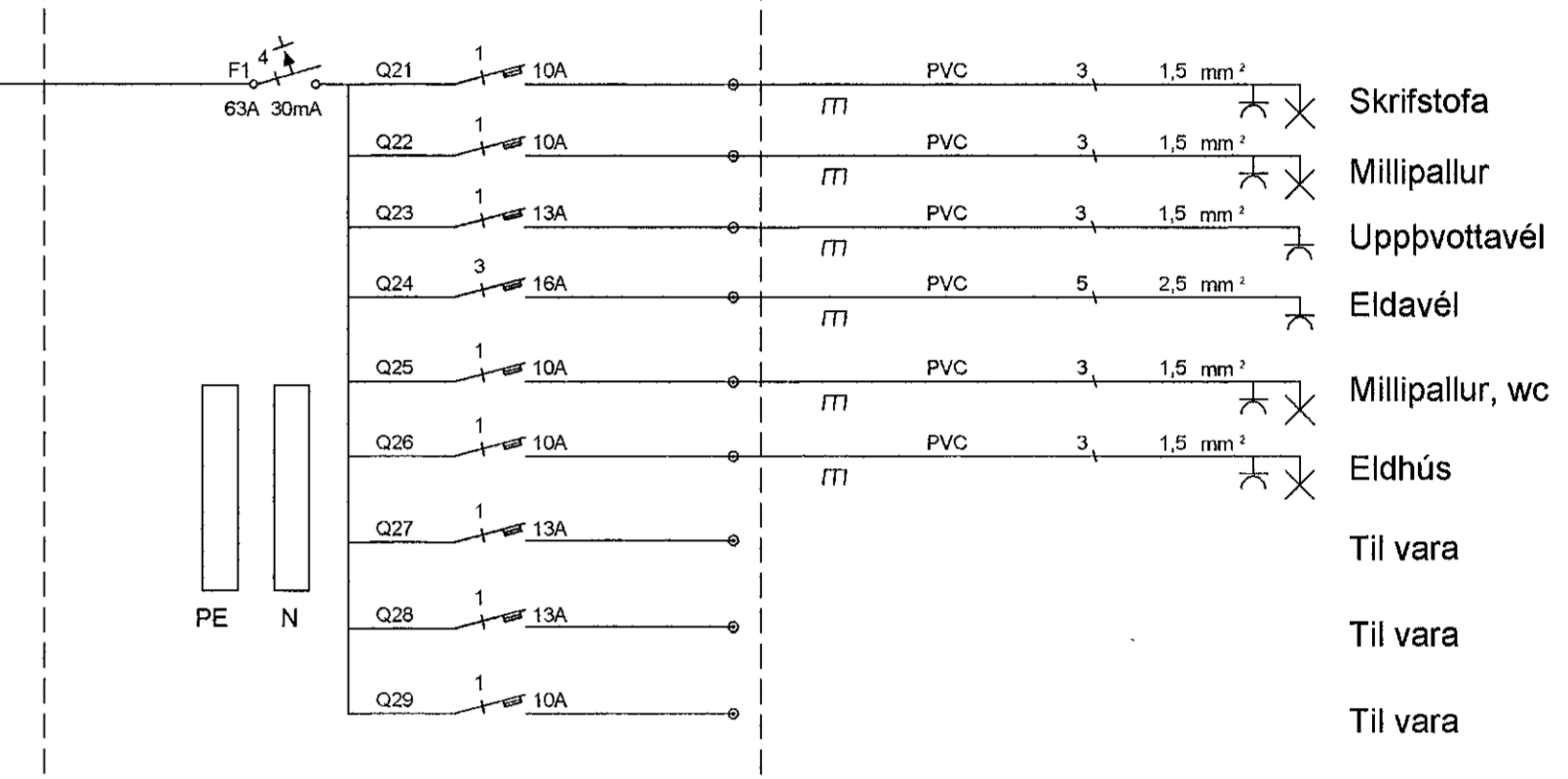
**A1-A4 og A6-A11**



**A5 og A12**



**A21 til A32**



Samþykkt þann  
12 JUL 2019  
Byggingarfulltrúinn í Hafnarfjarðar  
F.h. Sigurður Steinar Jónsson

Samþykkt yfirhönnuðar	
Breytingar	
1	Breyting í töflum A5 og A12
2	
Dags	Yfirfarið
10.07.2019	<i>[Signature]</i>
<b>Voltorka ehf</b>	
Hönnunarstofa kt.410606-1860 S.855-3155	
<i>[Signature]</i>	
Helgi Pálsson Rafionfræðingur Hagalánda 7, 270 Mosfellsbæ S:898-4476 voltorka@gmail.com	
Verkefni	
<b>Gjáhella 13</b>	
Staður	
<b>221 Hafnarfjörður</b>	
Skýring	
<b>Töflur</b>	
Hönnun,	Helgi Pálsson
Kt.	270963-5019
Mkv	
Bláð	800-01-06
Teiknað,	Baldvin Ó. Gunnarsson
Dagsetning,	13.11.2017
Land nr.	203408
Verknúmer	2017-055 Útg.. A2

*[Signature]*