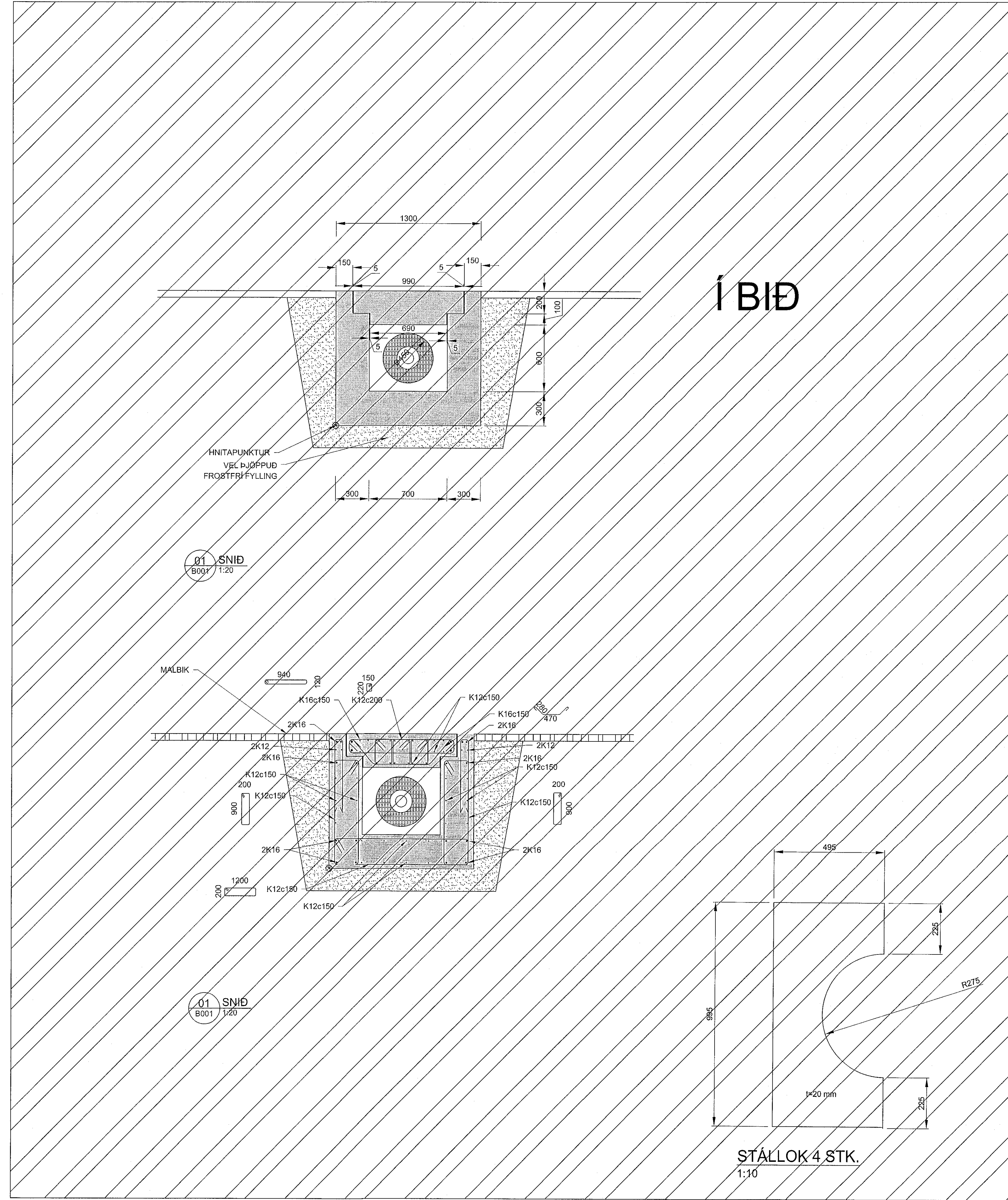
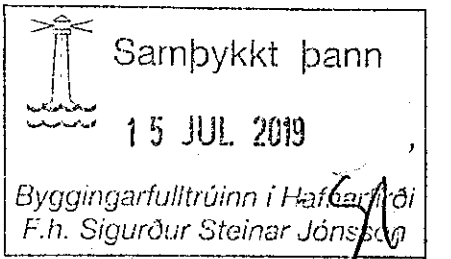
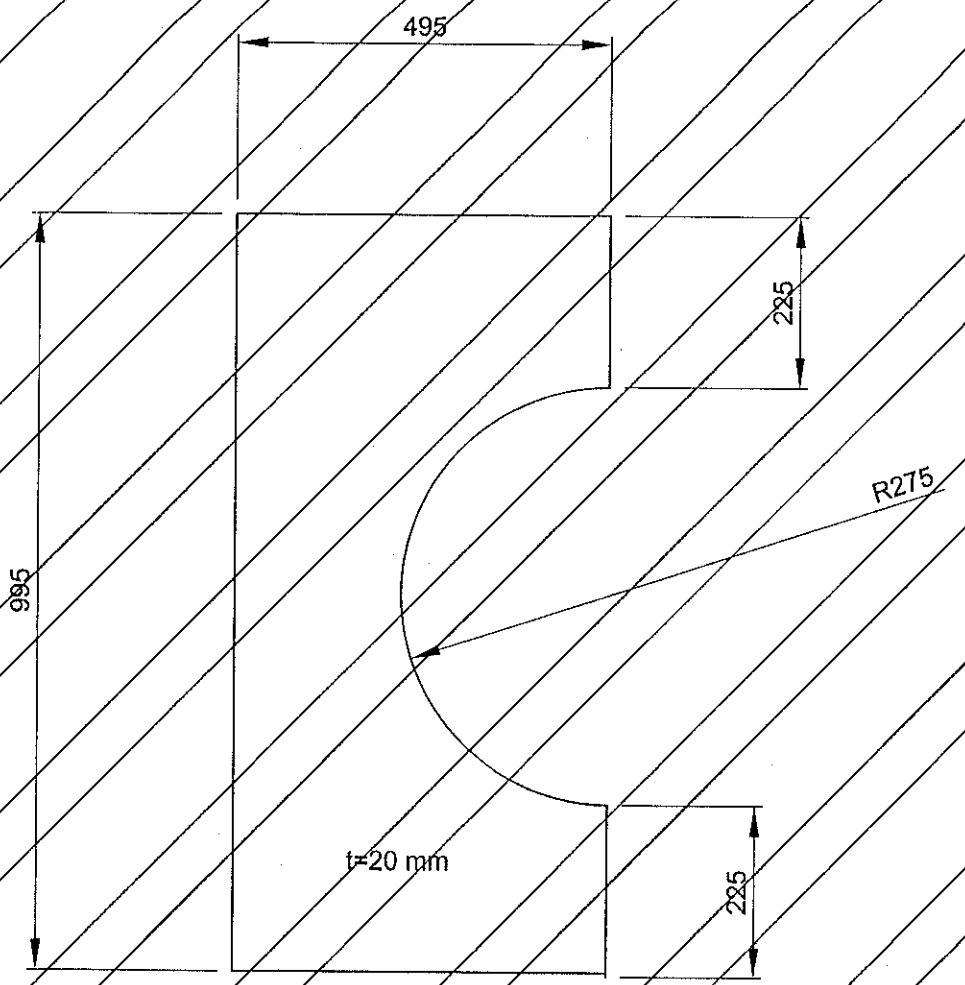


GRUNNMYND, STOKKUR
1:50



Í BIÐ

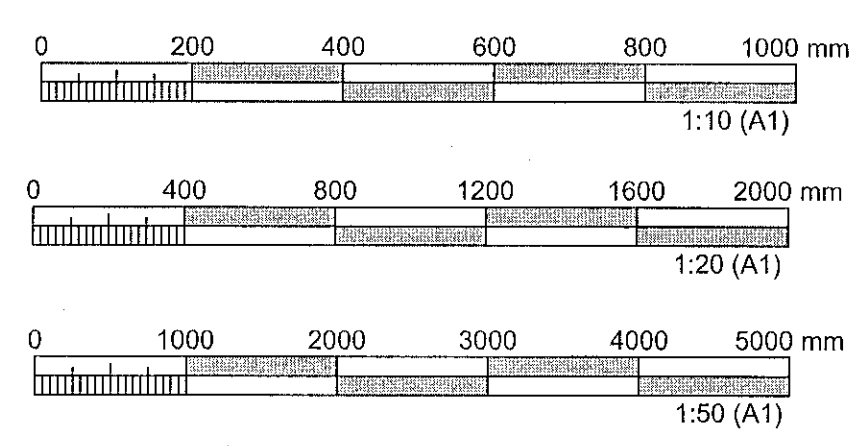


SKÝRINGAR:

ALMENNAR SKÝRINGAR SJÁ TEIKNINGU SDR-0X01 YFIRLITSMYND OG HNITSETNING, SJÁ TEIKNINGU SDR-0001.
*GERT ER RÁÐ FYRIR AÐ LOK Á STOKK SÉ FORSTEYPT. SKAL FRAMLEIÐANDI KOMA FYRIR BÚNAÐI TIL HÍFINGA. SKAL ÞAÐ VERA INNSTEYPT HULSA SEM HÆGT ER AÐ ENDURNÝTA. EINNIG ER GERT RÁÐ FYRIR AÐ STOKKUR SÉ FORSTEYPTUR.
FRAMLEIÐSLUTEIKNINGAR AF HVORU TVEGGJA SKAL LEGGJA FYRIR HÖNNUÐ TIL SAMÞYKKTAR.
STÁLLOK SKULU STANDAST TÆRINGAFLOKK 4, SKV. BYGGINGARREGLUGERÐ

HNITASKRÁ:

X	Y
SK01 354892,278	399147,168
SK02 354895,225	399162,030



ÚTGÁFUFERILL					
ÚTG.	DAGS.	SKÝRINGAR	HANNAÐ	YFIRF.	SAMB.
01	11.07.2019	BYGGINGARTEIKNING	SMV	AMS	SMV
DAGS. UNDRISKRIFTAR		ADALHÖNNUNIR (F.H. MANNVIT (NAFN OG KT.)			
11/7/2019		MANNVIT hf. Kt. 230488-2589			
DAGS. UNDRISKRIFTAR		SAMRÁÐINGARHÖNNUNIR (HÖNNUNARSTJÓRI (NAFN OG KT.)			
11.07.2019		MANNVIT hf. Kt. 170583-4429			
BYGGT Á AÐALUPPDRATTUM - DAGS: 07.07.2019 - ÚTGÁFA 02					



HEITI VERKS
HLAÐBÆR - COLAS
ÓSEYRARBRAUT 16
220 - HAFNARFJÖRÐUR

HEITI TEIKNINGAR		FRUMÚTGÁFA		STÆRÐ	
BURÐARVIRKI STOKKUR GRUNNMYND OG SNID		11.07.2019	MKV.	1:10 ; 1:20 ; 1:50	A1
VERKNUMÉR	VERKHLUTI	TEIKNINGANUMÉR	ÚTGÁFA		
2110157	000	SDR-0004	01		