

Vakn. 8.7.2019 13:23:03 Úprettun: 17.01.2019

| Útg. | Dags. | Skýring | Br.af. | Yfirf. |
|------|------------|-------------------------------|--------|--------|
| A | 17.01.2019 | Verklefning | UJ | BJP |
| B | 13.05.2019 | Tekning upplifað | UJ | BJP |
| C | 08.07.2019 | Sölur færðar ásamt málfirni E | UJ | BJP |

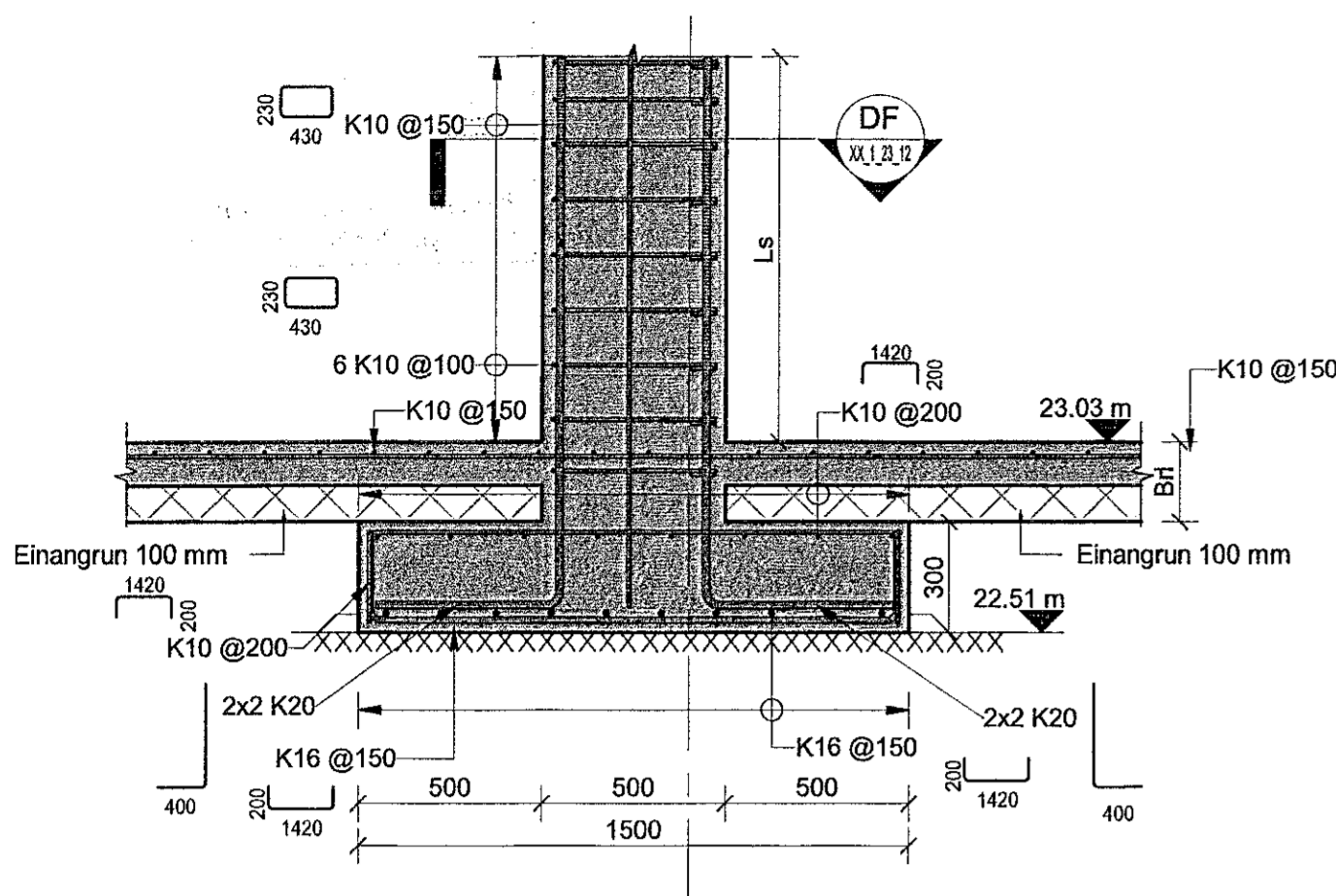
ÁRITUN HÖNNUNARSTJÓRA:

ÚTI **ARKITEKTAR**
BALDUR Ó. SVAVARSSON
ARKITEKT FAJ SAMARK
KT. 120357 5149

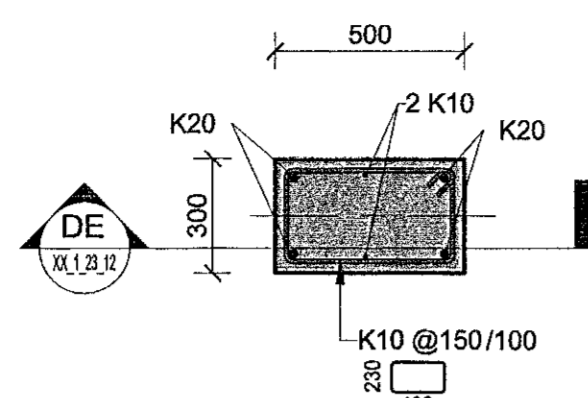
Skýringar.

Öll mál eru í mm, nema hæðarkótar í m.

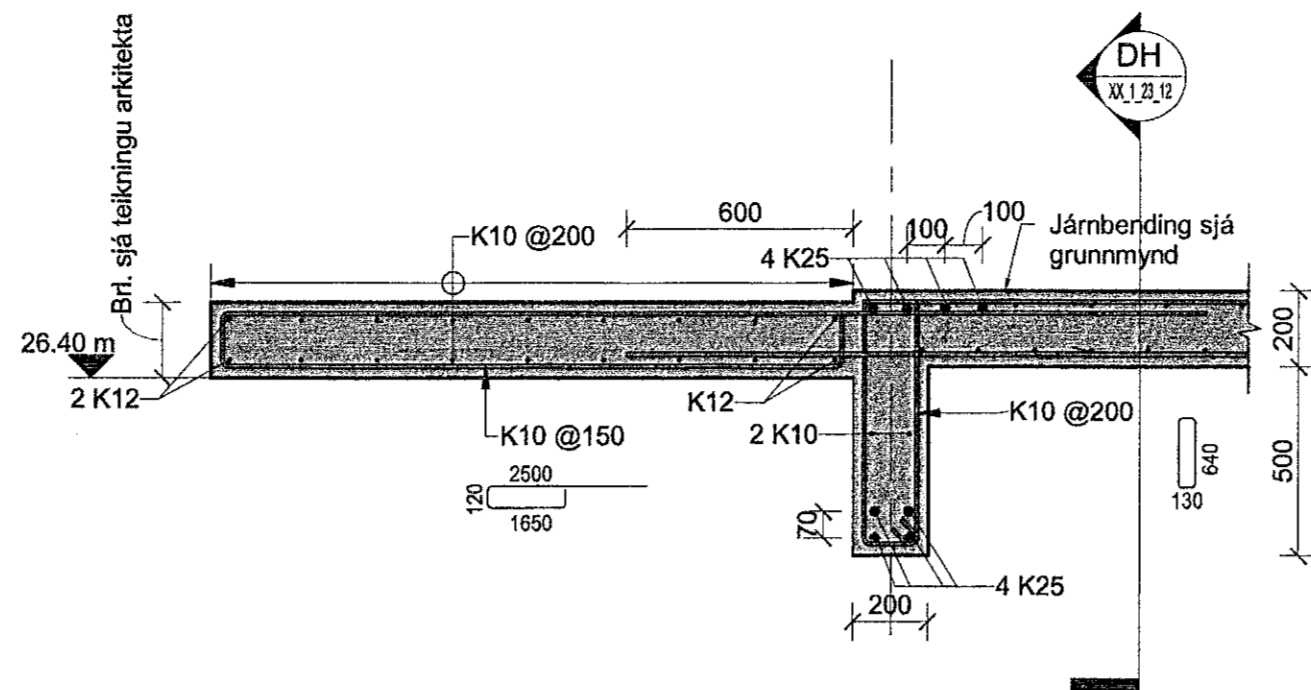
Sjá almenn skýringablað,
teikningar XX_1_04_01, XX_1_04_02,
XX_1_04_03, XX_1_04_04, XX_1_04_05, XX_1_04_06.
Sjá einnig gataplön og teikningar annarra hönnuða sem
tíhneyra þessu verki.



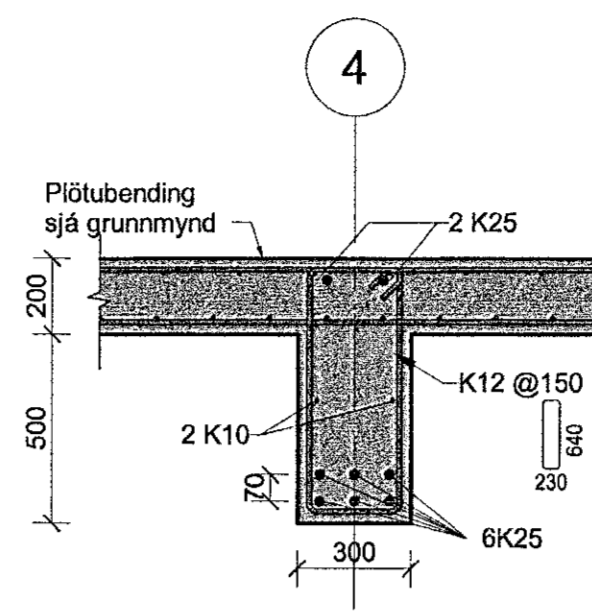
DE Snið DE
00_1_21_01 1:20



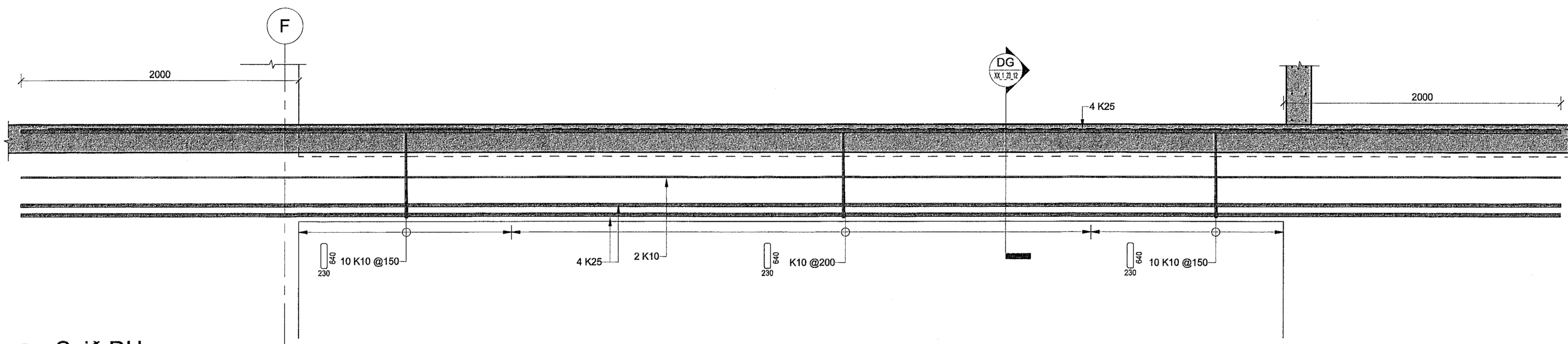
DF Snið DF
XX_1_23_12 1:20



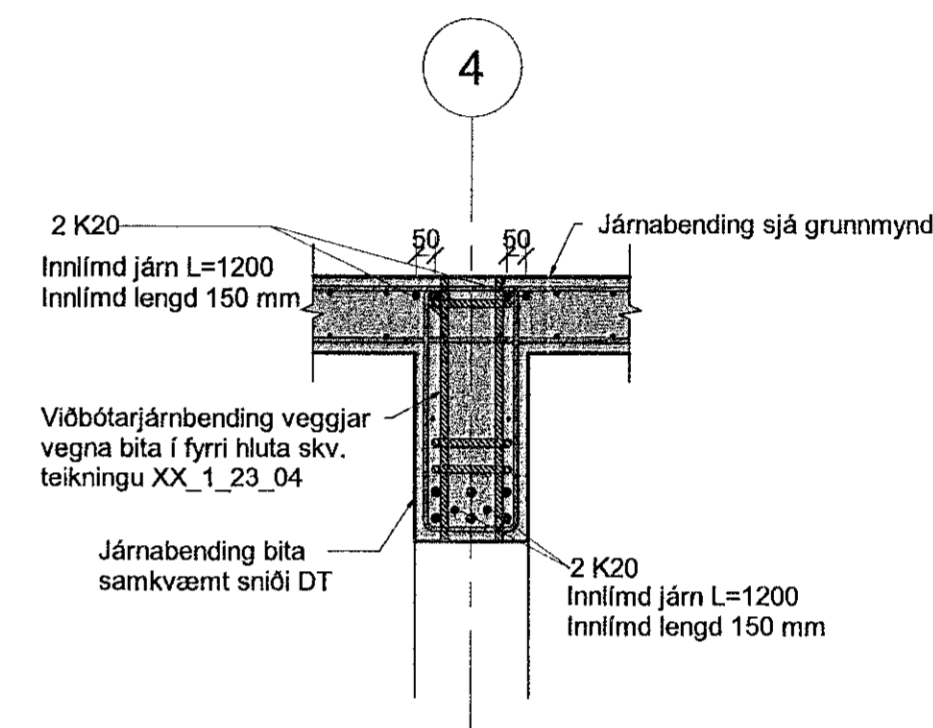
DG Snið DG
02_1_21_01 1:20



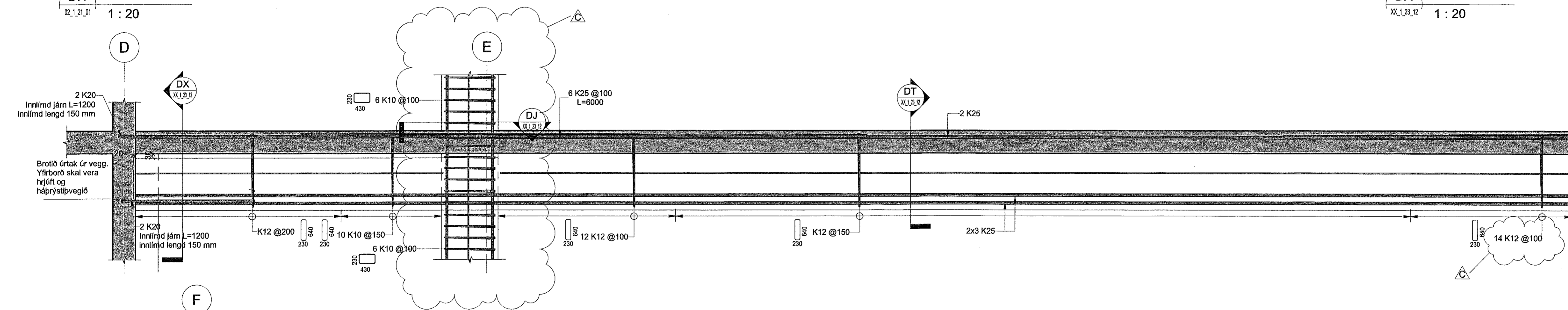
DT Snið DT
02_1_21_01 1:20



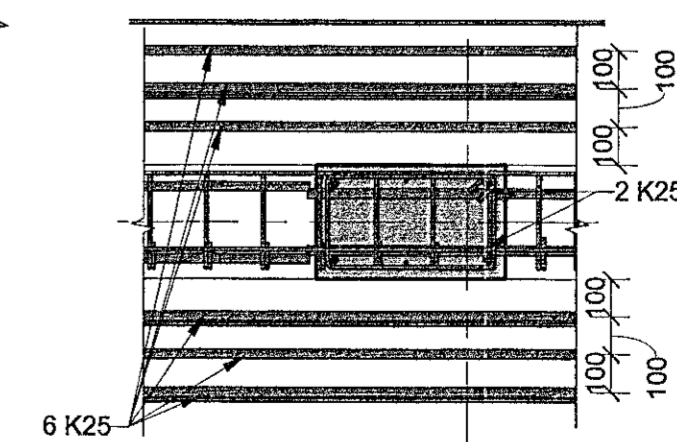
DH Snið DH
02_1_21_01 1:20



DX Snið DX
XX_1_23_12 1:20



DJ Snið DJ
02_1_21_01 1:20



DI Snið DI
02_1_21_01 1:20



World Class
Tjarnarvellir 7
221 Hafnarfjörður

Burðarvirki
Járnbanding
Snið

| TEKNIKNÖMUR | BLAÐSTÆRÐ | HANNAÐ | UJ |
|-------------|-----------|-----------|-----|
| 2768-004 | A1 | TEKNAÐ | APK |
| XX_1_23_12 | | YFIRFARAÐ | BJP |
| DAGS. | MELKVARÐI | UTGAFA | |
| 17.01.2019 | 1:20 | C | |

Útgáfunúmer og dagsetning aðalupplýsinga: 1810020
Höfundur: Bjarni Jón Pálsson
Hönnunarskrif: Kt. 291163-5139
Bjarni J.P.