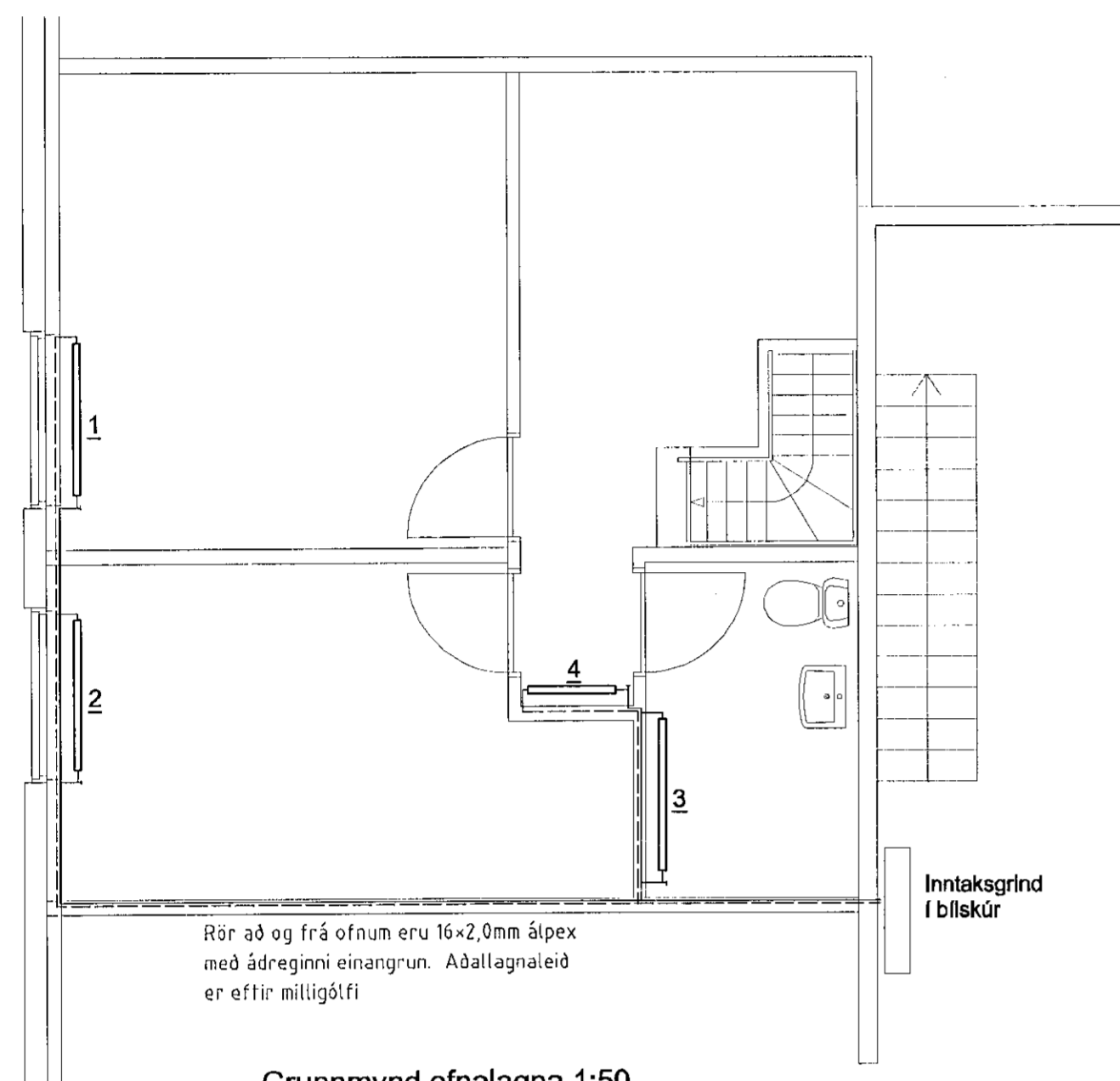
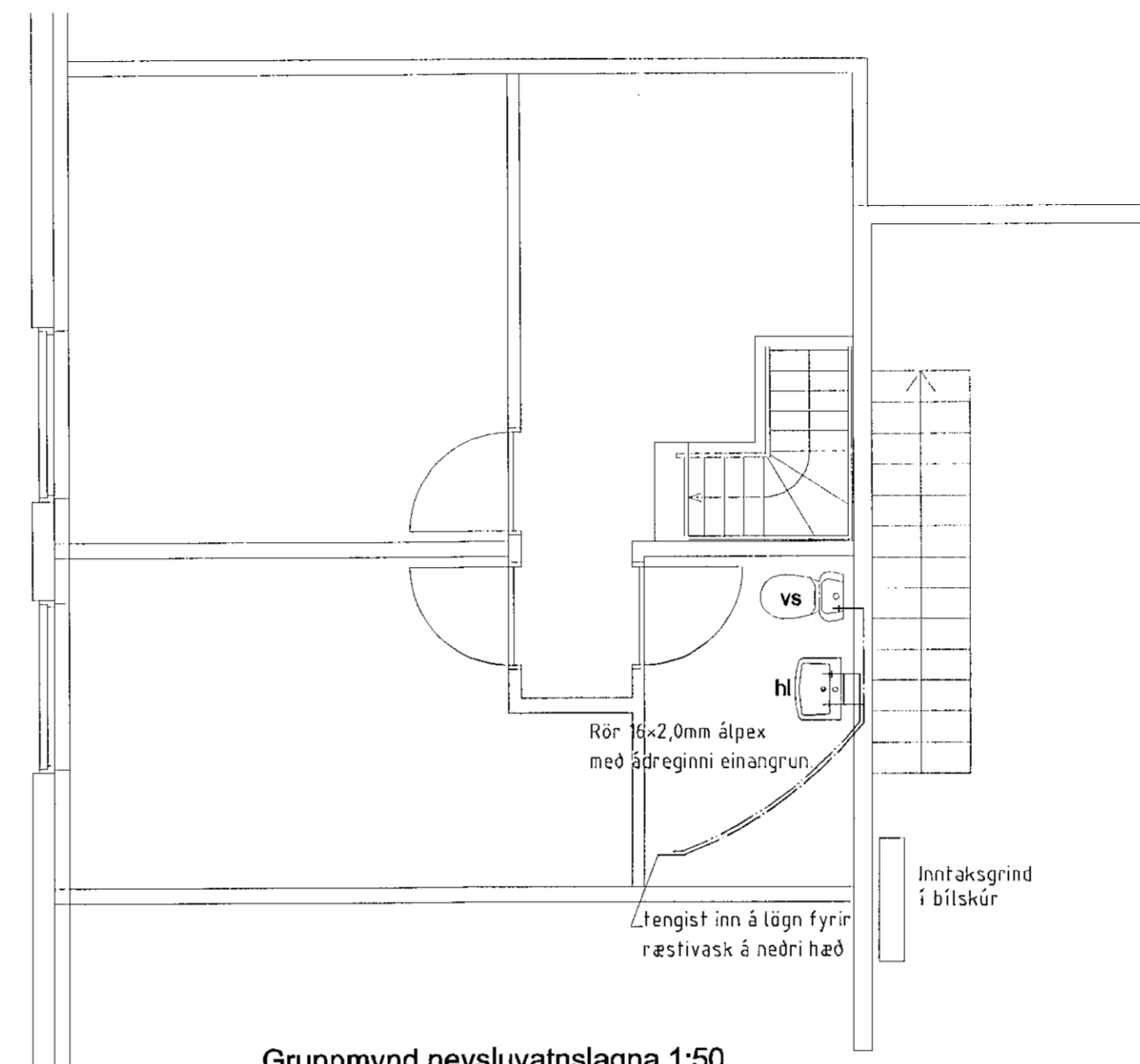


Samþykkt þann
18 MAR 2015
Byggingateknir í Hafnarfirði
F.h. Sigrún S. Jónsdóttir



Rör að og frá ofnum eru 16x2,0mm álþex með ádreginni einangrun. Aðallagnaleið er eftir milligóðfi

Grunnmynd ofnalagna 1:50



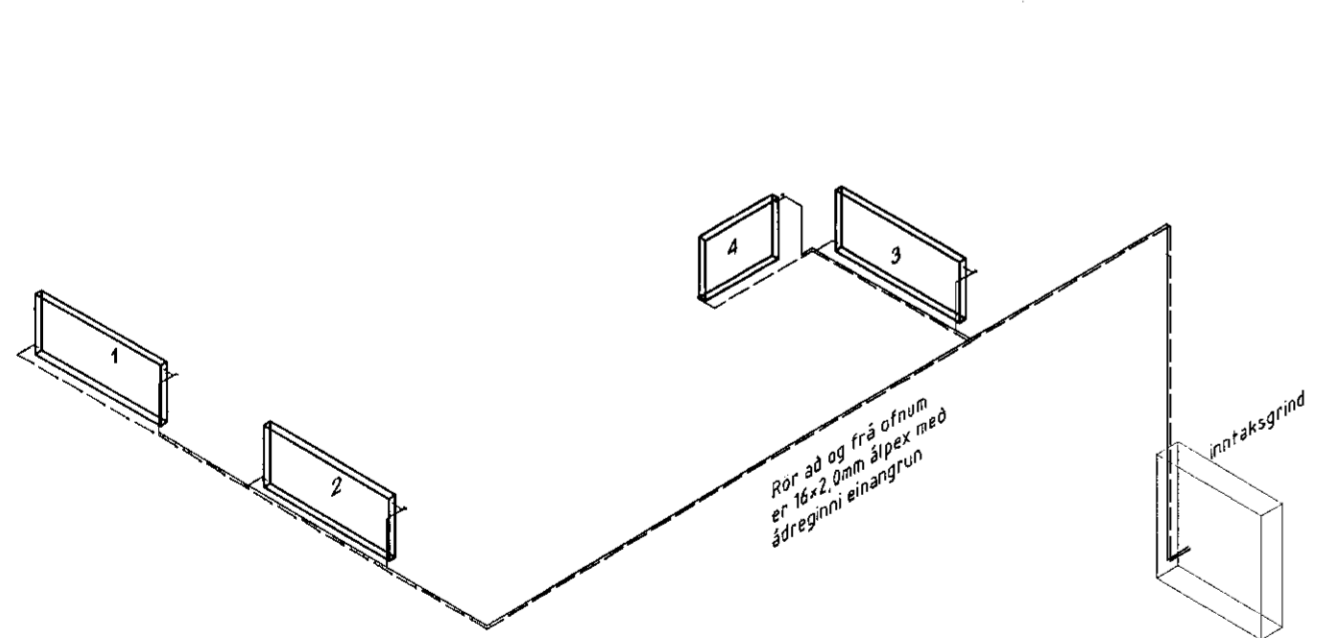
Rör 16x2,0mm álþex með ádreginni einangrun
Tengist inn á lögn fyrir ræstivask á neðri hæð

Grunnmynd neysluvatnslagna 1:50

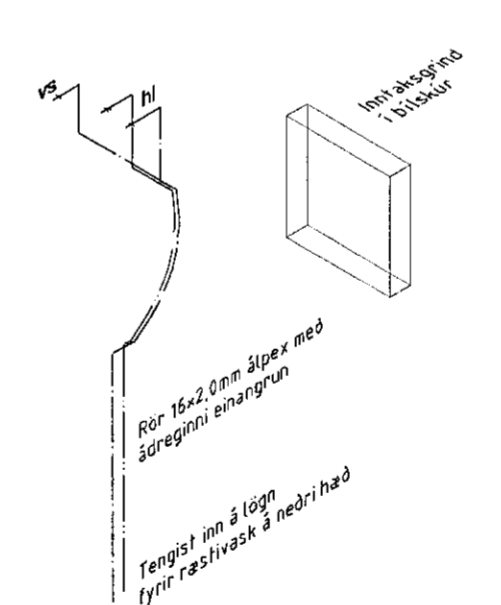
Ofnaskrá					
Nr. ofns	Staðsetning	Tegund	Való		Álkóst
			Hæð	Lengd	
1	Geymsla	11	500	1200	570
2	Geymsla	11	500	1200	570
3	Snyrtling	11	500	1200	570
4	Geymsla	11	500	700	335
Heiklarafköst					2045

Allar tengingar að og frá ofnum eru 10 mm

Pípur í hita- og neysluvatnskerfi eru AlPex 16*2mm
Allar pípur eru með ádreginni einangrun.
Pípur í ofnalagnir tengjast inn á inntaksgrind í bílskúr.
Pípur í neysluvatnslagnir tengjast inn á lögn fyrir ræstivask í þvottahúsi á neðri hæð.
Á ofna komi loftskrúfa, stillitú og sjálfvirkur öfnokl.
Kerfið skal þrýstiprófað skv. leiðbeiningum framleiðenda.



Rúmmynd ofnalagna 1:50



Rúmmynd neysluvatnslagna 1:50

- Hitakerfi - framrás
- Hitakerfi - bakrás
- Kalt neysluvatn
- Heitt neysluvatn
- +— Töppunarst f. kalt neysluvatn
- ++ Töppunarst f. heitt neysluvatn

Númer	Dags.	Skýring breytingar	Br. af

GAG ehf Verk - og tækniráðgjöf Gísli Ágúst Guðmundsson - Byggingateknir, kt: 250860-7499 Gauksáslí 41, 221 Hafnarfj. s: 869 0880 Netfang: gisligudmunds@gmail.com,	MKV. 1:50 á A2	DAGS. 15.03.2015	ÚTGÁFA NR. 1
	TEIKN. GG	REIKN. GG	NR. TEIKNINGAR L-101
HEITI VERKS: Hnoðravellir 21	ÁRITUN HÖNNUNAR	DAGS. ÁRITUNAR	
HEITI TEIKNINGAR Hita og neysluvatnslagnir efri hæðar Reyndarteikning	ÁRITUN SAMRÆMINGARHÖNNUNAR	DAGS. ÁRITUNAR 13/3/15	