

Skýringar:

TRÉVIRKI

TIMBUR
Allt efni og vinna skal vera í samræmi við íslenskan staðal ÍST EN 1995. Allur burðarviður skal a.m.k. uppfylla timburflokk C18 (T1) og límtré GL32, nema annað sé tekið fram, að jafnaði má ekki rýra enda þversniðs meira en sem nemur 1/3 af heildinni. Þar sem timbur og steypa koma saman skal setja tjörupappa á milli. LVL bitar (Kerto) uppfylli kröfur ÍST EN 14279. Sé ekki annað tekið fram þá séu þeir af gerð Kerto-S, þ.e. að trefjastefna allra spónalaga sé samsíða bitastefnu. Ekki má vera mygla, grágeit eða aðrir sveppir í timbrinu. Viðarraki skal vera minni en 18%.

FESTINGAR

Boltar og tilsvarandi rær skulu vera í gæðaflokki 4.6, 5.8 eða 8.8 skv. ÍST EN 20898-1. Þegar borað er fyrir boltum þá má borþvermál mest vera 1mm stærra en boltþvermál. Bil milli festipunkta í festingum sjá töflu hér að neðan. Alla vinnu við múrbolta skal vanda sérstaklega. Bordýpt skal vera 20mm dýpri en lengd boltans í steypunni. Holuna skal blása og hreinsa áður en boltinn er settur í. Múrbolti: M12-150/90 merkir 150mm langur bolti, festilengd er 90mm. Fylgja skal fyrirmælum framleiðanda við uppsetningu á boltum, múrboltum, festiárnum og öðru viðkomandi. N táknað venjulegan ferhynda saum, K táknað kamsaum.

LÁGMARKS BIL MILLI FESTIPUNKTA Í FESTINGA

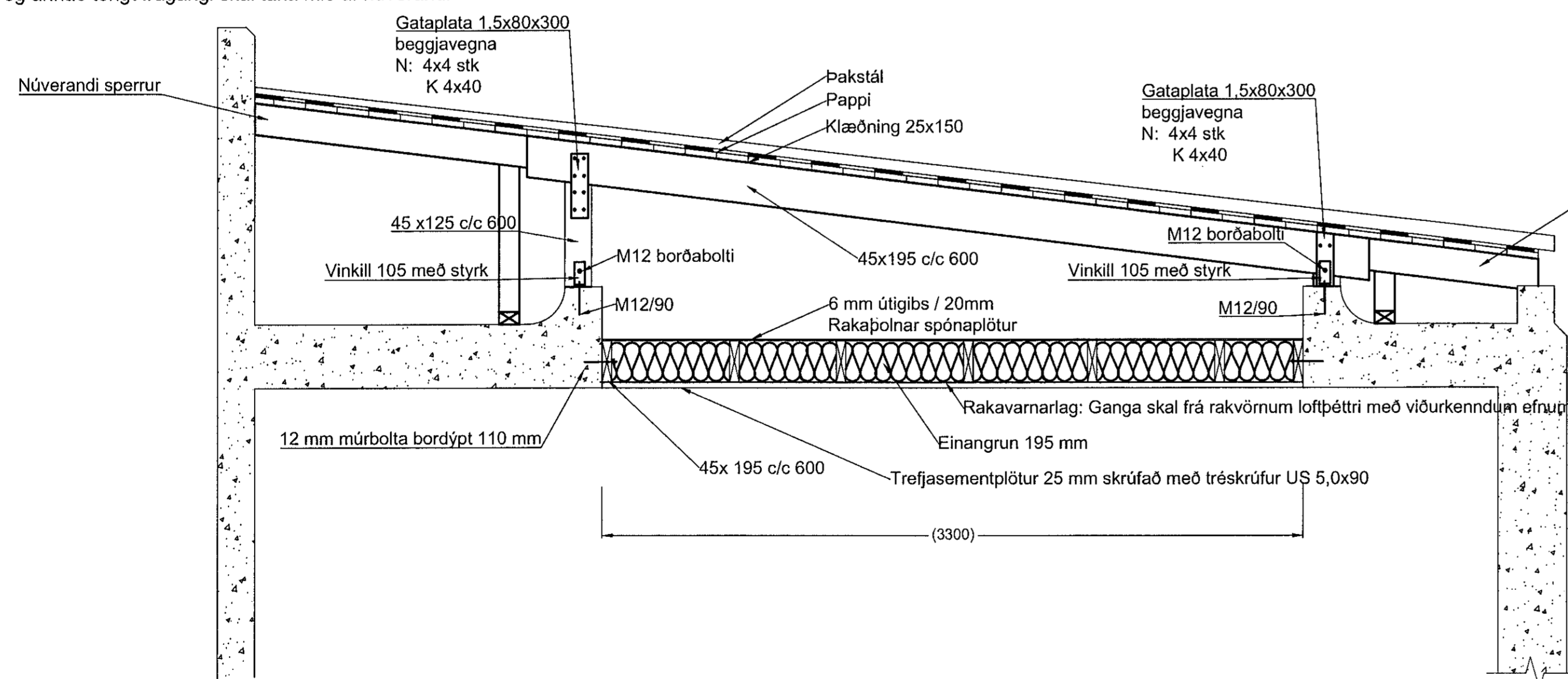
	Í VAXTASTEFNU			HORNRETT Á VAXTASTEFNU		
	Innbyrðis	Endi undir álagi	Endi án álags	Innbyrðis	Kantur undir álagi	Kantur án álags
Naglar	10d	15d	10d	5d	10d	5d
Boltar	7d	7d	4d	2d	4d	2d
Skrúfur	7d	7d	4d	2d	4d	2d

ÞAKVIRKI

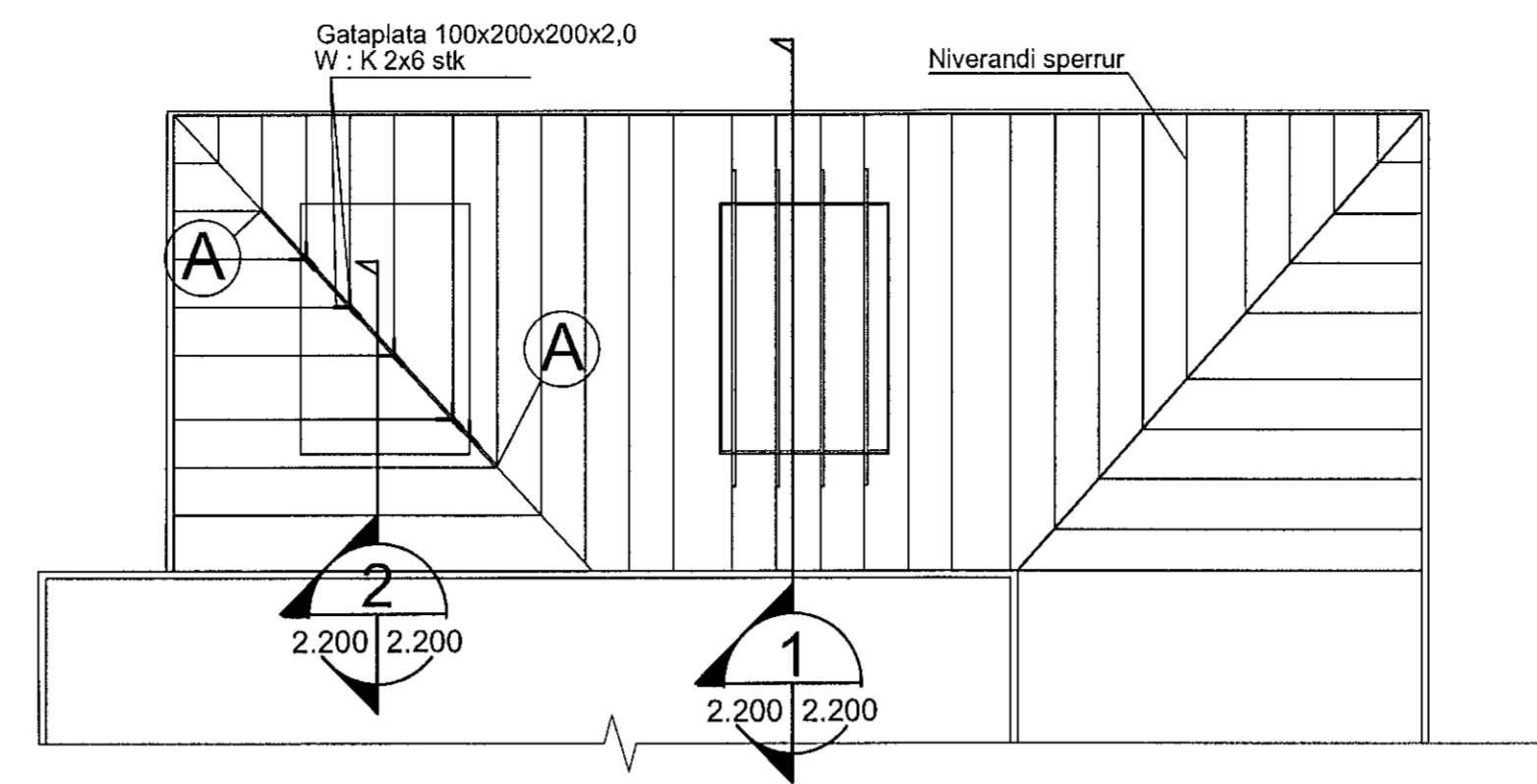
Heilklaða skal þök með 25x150mm borðaklæðningu og negla með 3x3" galv. nógjum í sperru. Þakjarnið neglist í aðra hverja hábaru með snúnun saum 55x66 með þéttihring eða kamsaum 37x61 með þéttihring. Fyrsta naglaróðin kemur 20 cm frá þakbrún, á svæðinu 20-180cm frá þakbrún skal vera m/m 27cm milli naglaraða, en á meginhluta þaks skal vera m/m 42cm milli naglaraða. Að öðru leiti skal ganga frá þakjarni samkvæmt Rb-blöðum nr. 47, 102 og 103. Krossviðsklæðning á þök skal vera úr greni-eða combikrossviði í styrkleikaflokki P30 skv. sænskum viðmiðunum eða betri. Plötur skal víxleggja þannig að langsamskeyti/endasamskeyti þeirra séu ekki í línu. Límingin skal vera veður- og suðupólin.

FRÁGANGUR BÁRUJÁRNS

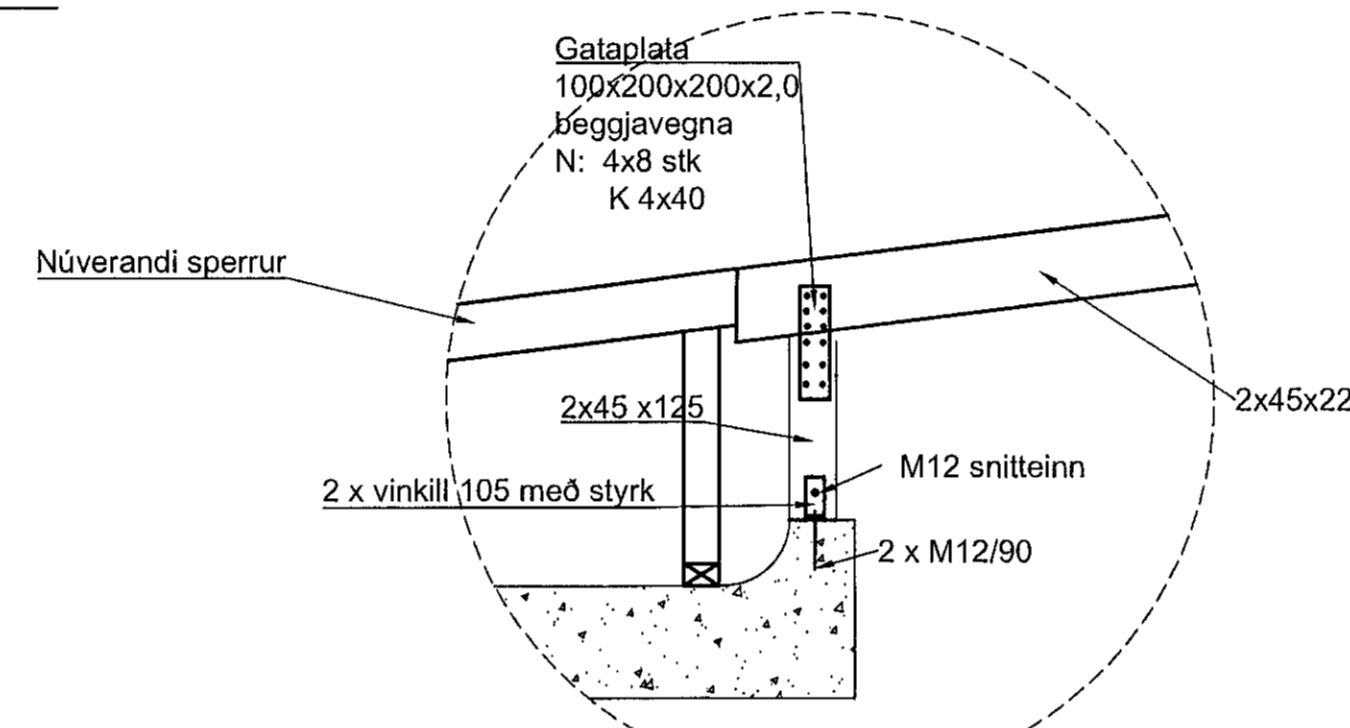
Flasningar, rennur og annað tengt frágangi skal taka mið af núverandi þakfrágangi.



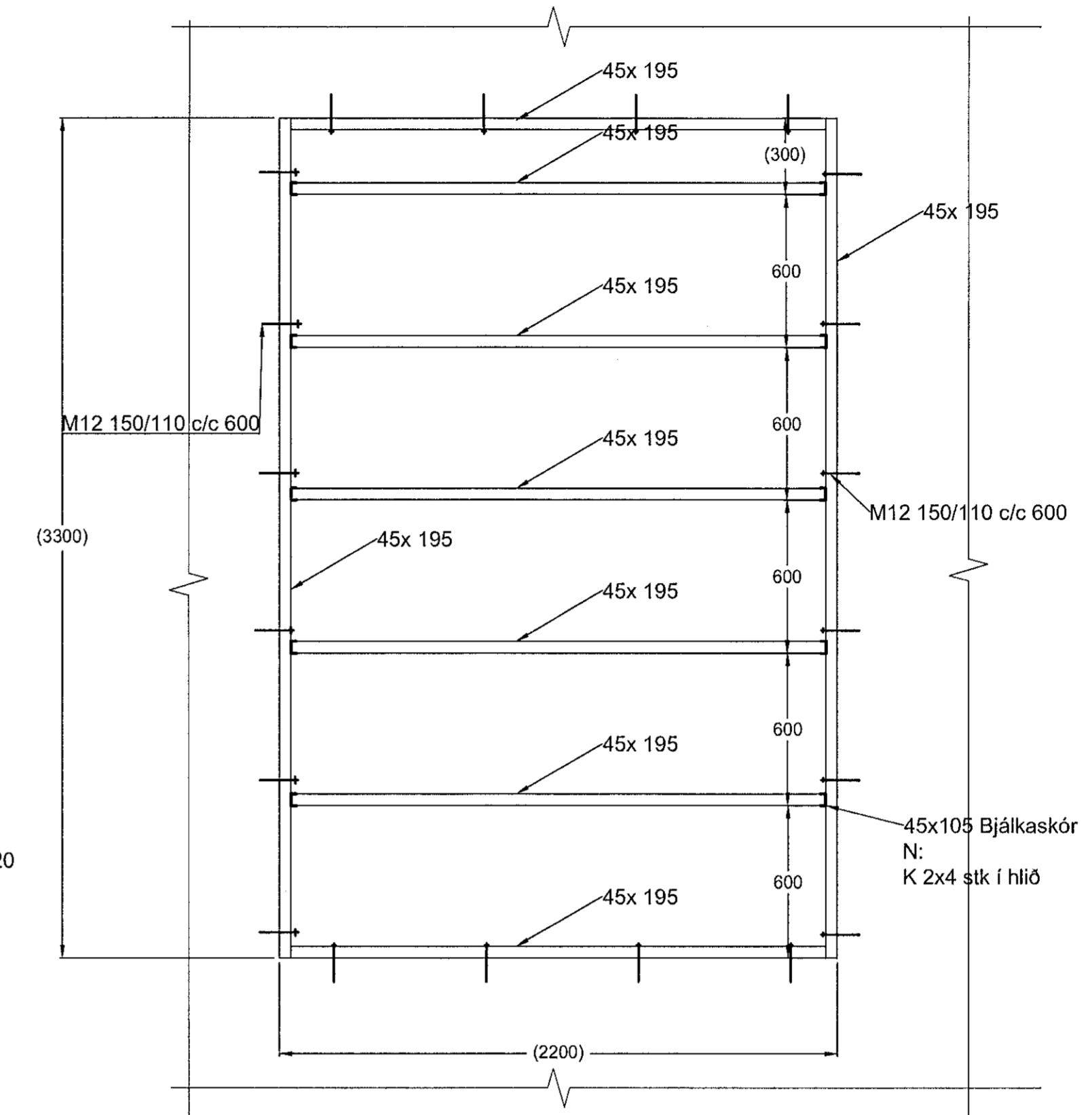
1 SNÍÐ
2.200 2.200 1:20



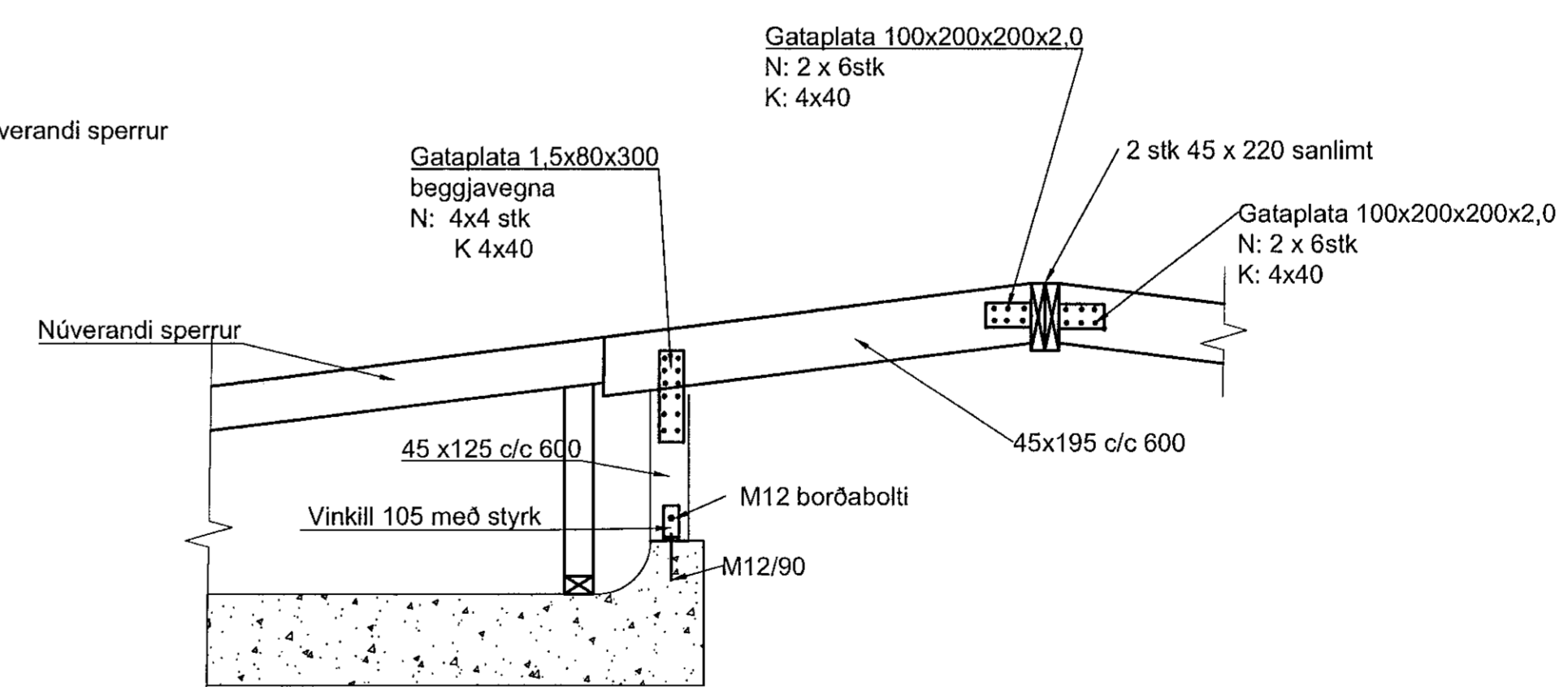
GRUNNMYND ÞAKS
1:100



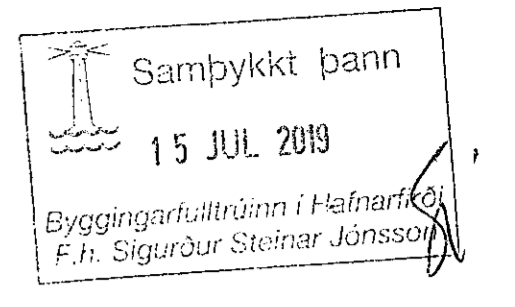
A Sýnir testingu á kverksperru
2.200 2.200 1:20



Timburgrind til að loka í plötu
1:20



2 SNÍÐ
2.200 2.200 1:20



NAFN OG KT. HÖNNUNARSTJÓRA:
KRISTINN EIRÍKSSON, KT.120556-2749

UNDERSKRIFT HÖNNUNARSTJÓRA:

Mál í sviga ákvarðast á staðnum.

ÖLL AFRITUN TERNINGAR, AÐ HLUTA EDA HEILD, ER HÁÐ SKRIFLEGU LEYFI HÖFUNDA.

ÚTGÁFUFERILL			
UTG.	DAGS.	SKÝRINGAR:	SAMB.
CO	13.09.18	Verkteikning	KE
DO	13.05.19	Reyndarteikning	KE



ÖLDUGATA 39
HAFNARFJÖRÐUR
HS VEITUR

HEITI VERRA:
LOKUN ÞAKS OG PLÖTU
GRUNNMYND / SNÍÐ

VERKNR.	TEIGNR.	BL. NÚMÉR.
5823-004	OLD-C-2.200	000
MVF.	FAKNAÐ.	TERNAÐ.
1:10/20/100 A1	KE	JK
NAFN OG KT. SAMÞYKKJANDRA:	RTN:	AS/AST
KRISTINN EIRÍKSSON, KT.120556-2749		

UNDERSKRIFT SAMÞYKKJANDRA: