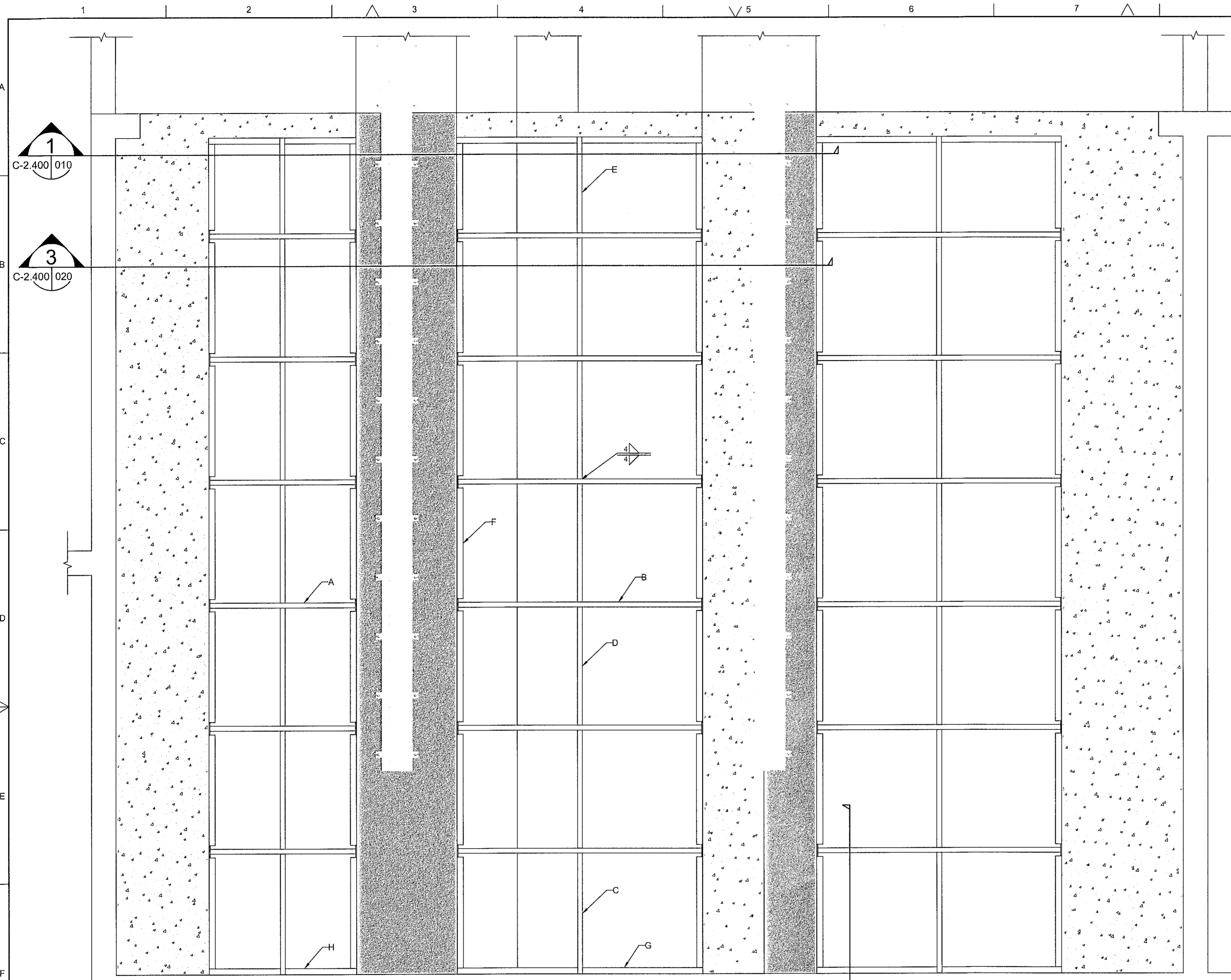
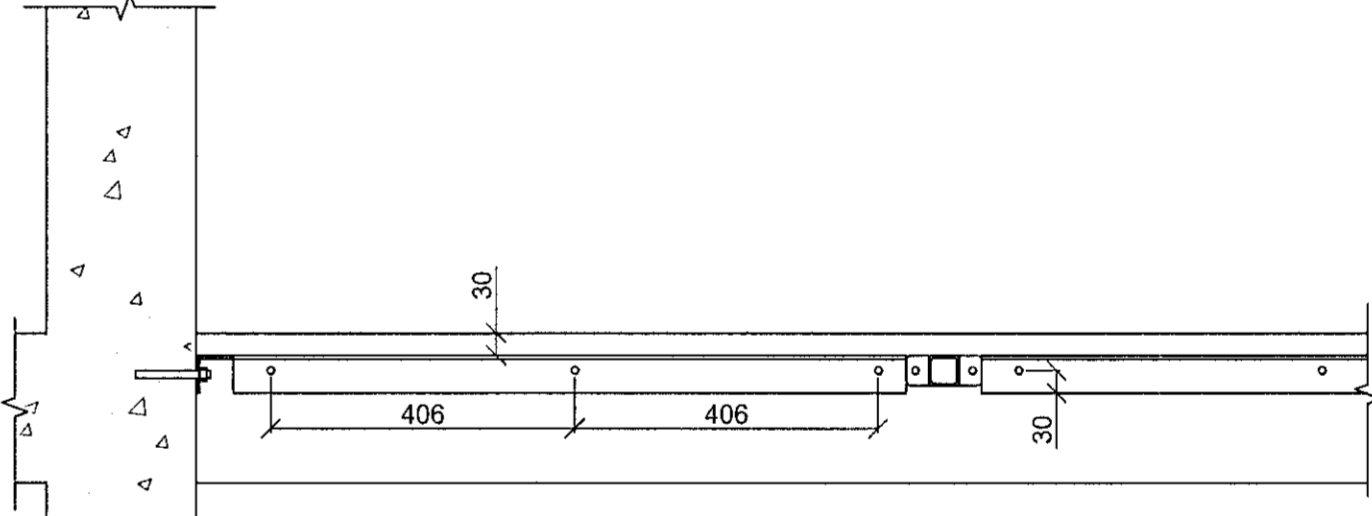
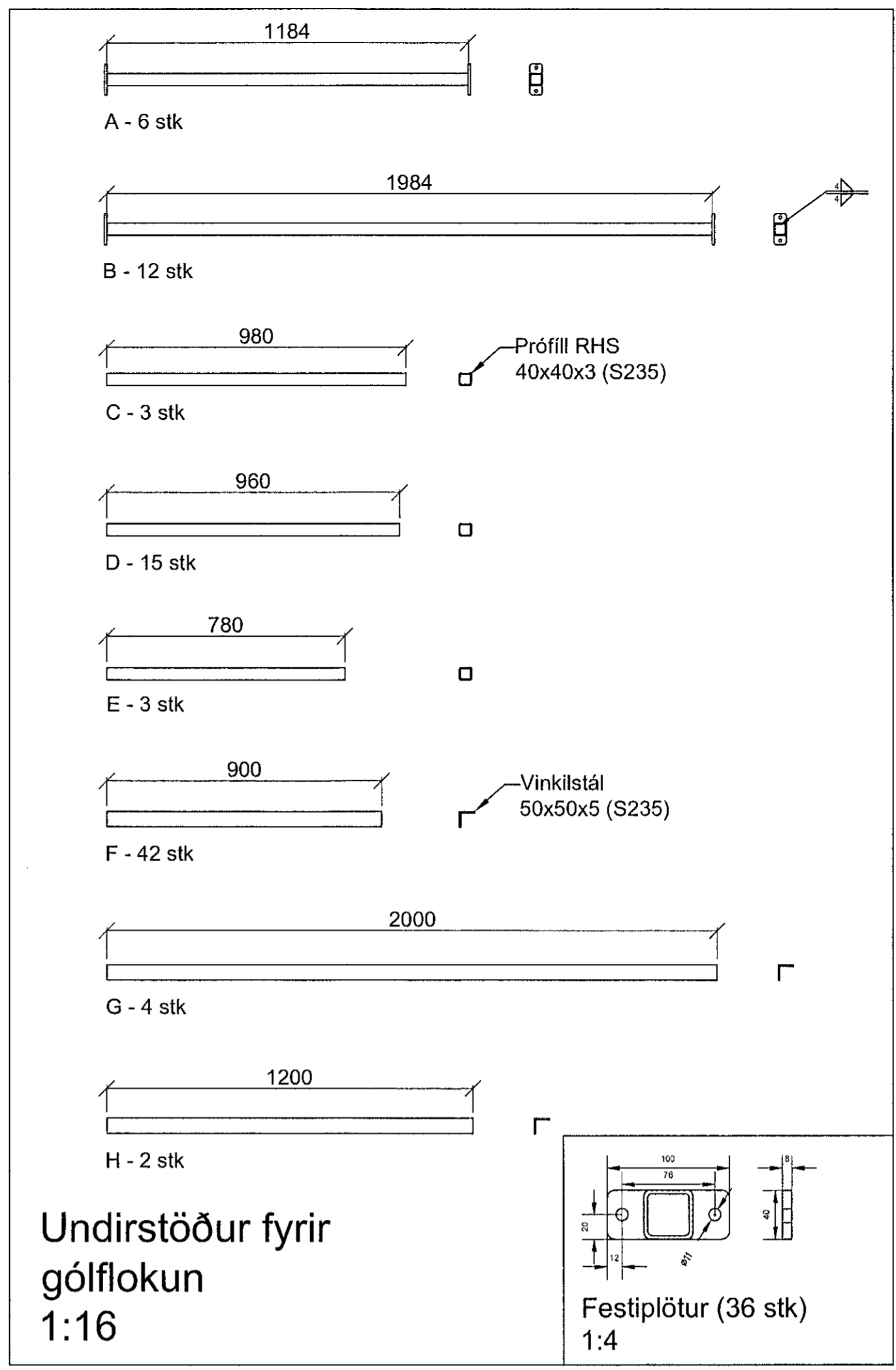


VAVERK5823 - HS VEITUR - HAFNARFJÖRÐUR5823-004 BREYTINGAR Á ÖLDUGATU 39 - GÓLFLOKUN STÓRI SPENNADVING

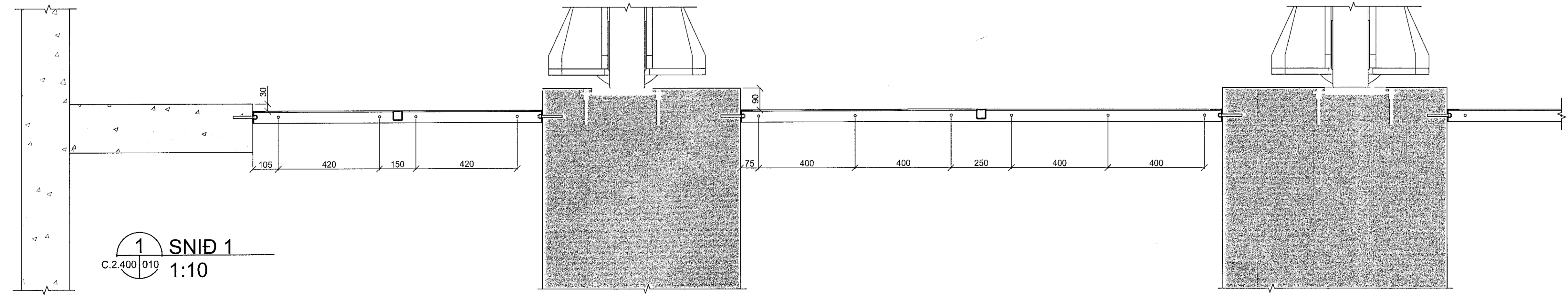


GRUNNMYND 1
1:20

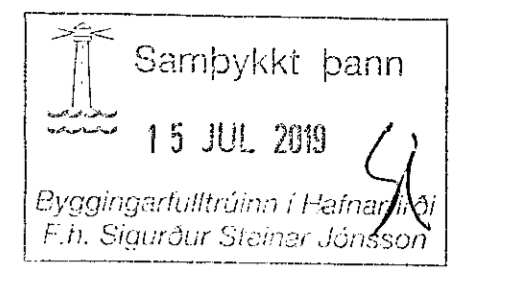
2
C-2.400.010
1:10



2 SNID 2
C.2.400.010
1:10



1 SNID 1
C.2.400.010
1:10



MAEN OG KT. HÖNNUNARSTJÓRA:
KRISTINN EIRIKSSON KT. 120556-2749

UNDRSKRIFT HÖNNUNARSTJÓRA:

Skýringar:
Vinklar og prófilstöðir veggfest með múrboltum (M10x90).
Kverksúður á prófílum sem tengja þverbita skal hafa 4mm
á-mál.
Að lokinni smíði skal grunna allt stál með tveimur
umferðum af æstigrunni.
ATH
Prófilbita C-D skal efna niður eftir að búið er að setja upp
A og B og mæla raunlengdir á milli þeirra.

ÖLL AFRITUN TÆKNINGAR, AD HLUTA Eða HEILD, ER HÁÐ SKRIFLEGU LEYFI HÖFUNDA.

ÚTGÁFUFERILL			
ÚTGA:	DAGS:	SKÝRINGAR:	SAMR:
C0	10.12.18	Verkefning	KE
C1	16.01.18	Spennaspor hækkað	KE
D0	13.05.19	Reyndarteikning	KE



ÖLDUGATA 39
HAFNARFJÖRÐUR
HS VEITUR

HEITI TÆKNINGAR:
GÓLFLOKUN
SPENNARÝMI 1
GRUNNMYND/SNID

VERKNR:	TEKJUNR:	BL. NÚMUR:
5823-004	OLD-C-2.400	010
MAEN:	HANNA:	RYN:
JTK	JTK	ÁST

MAEN OG KT. SAMÞYKKJANDA:
KRISTINN EIRIKSSON KT. 120556-2749
UNDRSKRIFT SAMÞYKKJANDA: