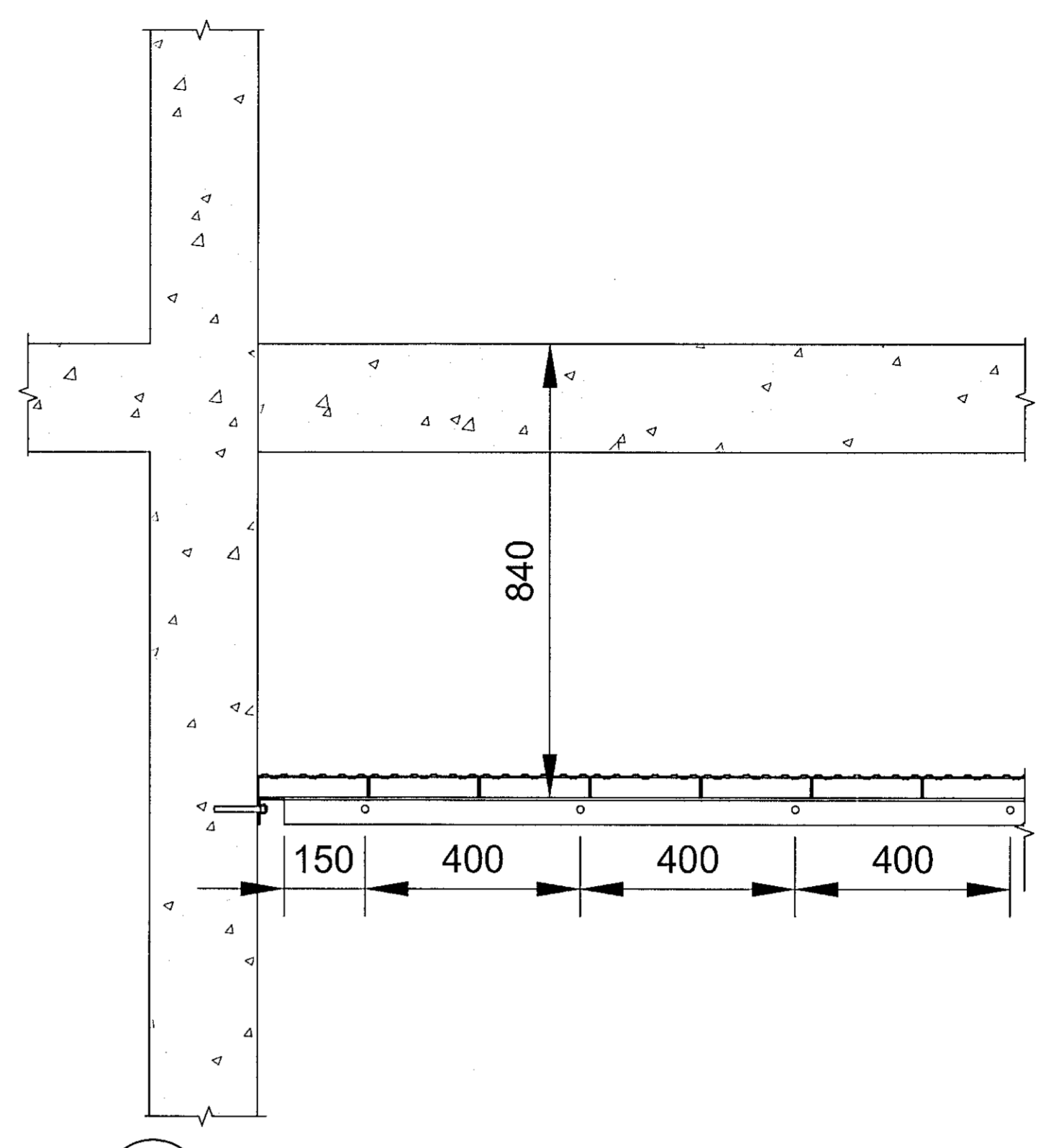
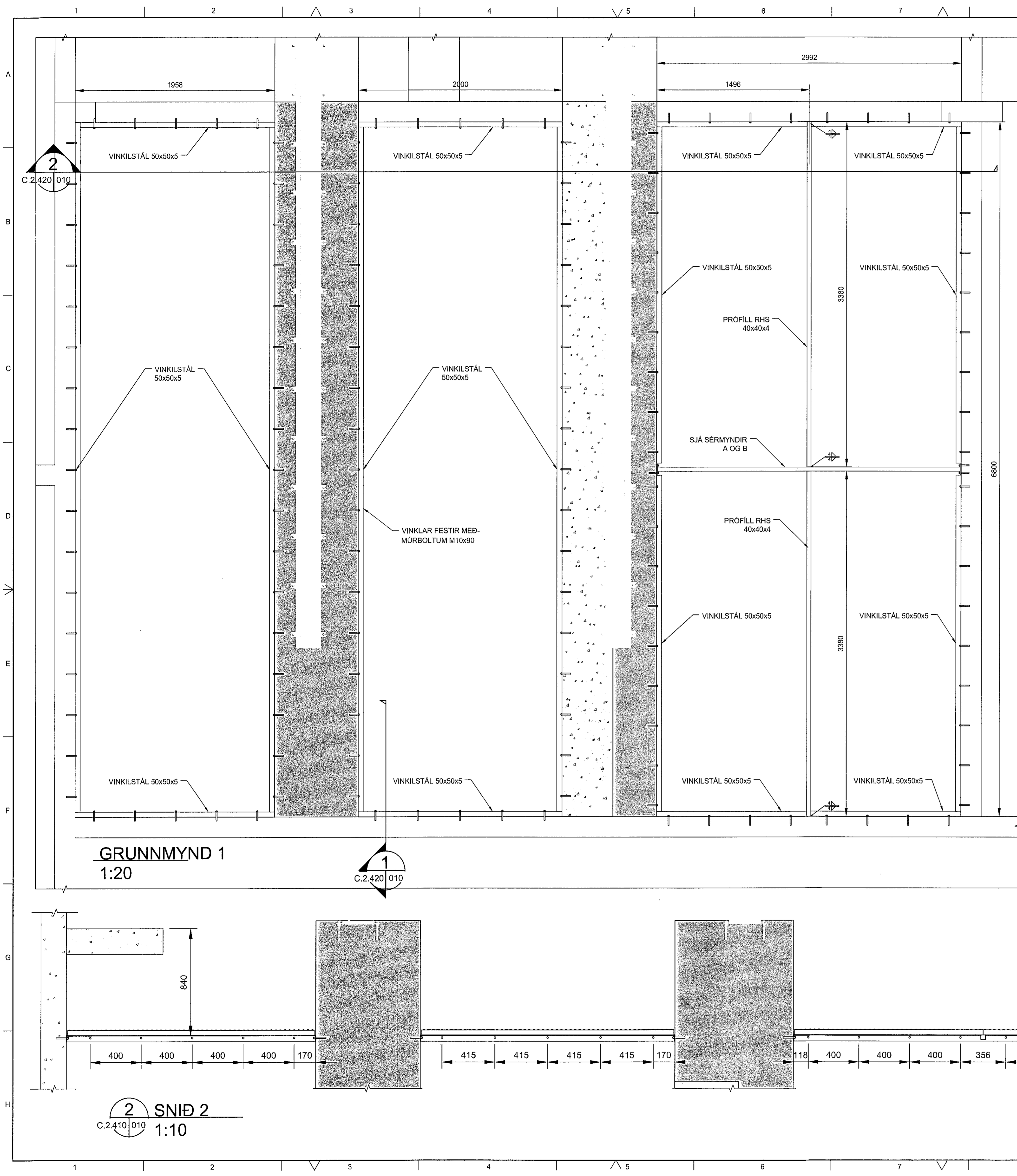
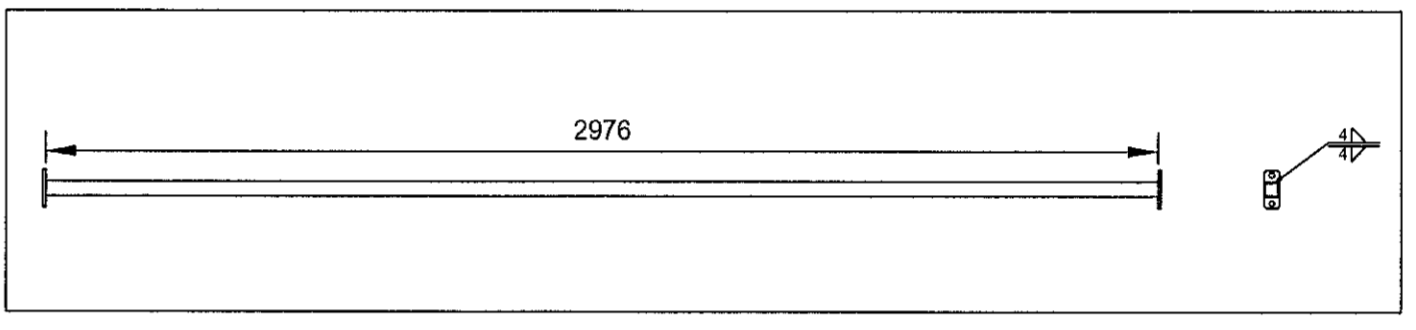


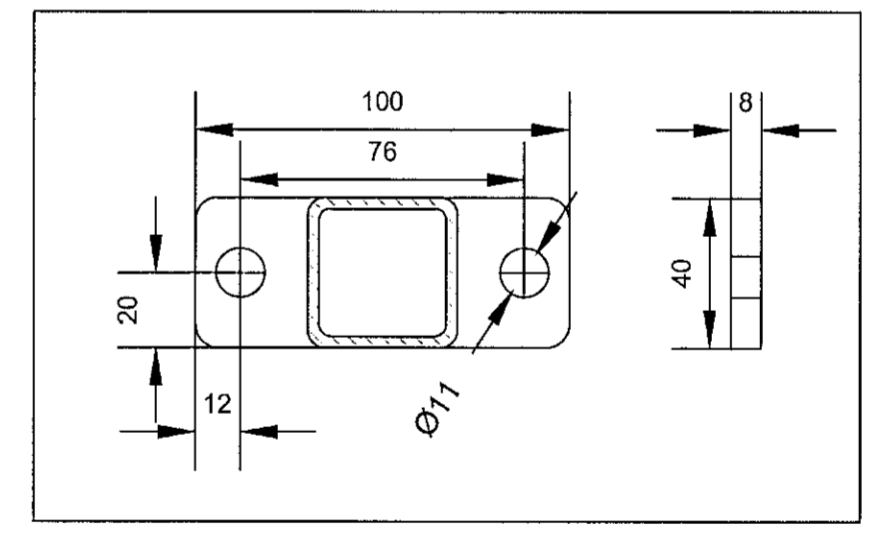
V:\Verk\623 - HS Veitur - Hafnarjörður\623-004 Breytingar á Öldugata\02\_Skið1\TekningarÖldugata - Spennamyri pP ristar.dwg



**1 SNID 1**  
C.2.420 010  
1:10



**SÉRMYND A**  
1:20

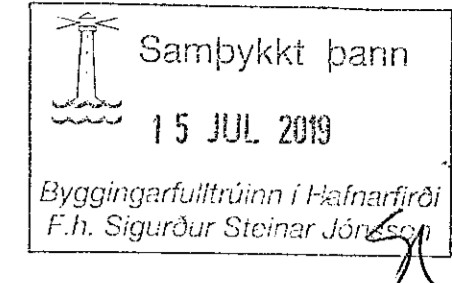


**SÉRMYND B**  
1:2

**GRUNNMYND 1**  
1:20

**1**  
C.2.420 010

**2 SNID 2**  
C.2.410 010  
1:10



NAFN OG KT. HÖNNUNARSTJÓRA:  
KRISTINN EIRIKSSON, KT.120556-2749  
UNDERSKRIFT HÖNNUNARSTJÓRA:

**Skýringar:**  
**Efni:**  
Vinkilstál 50x50x5 og prófilstál 40x40x3 (RHS), grunnáð.  
Allt stál skal vera S235 nema að annað sé tekið fram.  
Vinklar veggfestir með múrboltum (M10x90). Deiling bolta 400-500mm.

ÖLL AFRITUN TEIKNINGAR. AÐ HLUTA EDA HEILD, ER HÁÐ SKRIFLEGU LEYFI HÖFUÐA.

ÚTGÁFUFERILL		
ÚTG.	DAGS	SKÝRINGAR:
C0	21.12.18	Verkefning
C1	16.01.18	Prófilum bætt við
D0	13.05.19	Reyndarteikning



**ÖLDUGATA 39**  
**HAFNARJÖRÐUR**  
**HS VEITUR**

HEITI TEIKNINGAR:  
PcP ELDVARNARISTAR  
SPENNARÝMI 1  
GRUNNMYND /SNID

VERNRN: 5823-004	TEIKNR: OLD-C-2.420	BL NÚMÉR: 010
MKYF: 1:10/1:20	HANNAÐ: JTK	RYN: ÁST

NAFN OG KT. SAMÞYKKJANDA:  
KRISTINN EIRIKSSON KT.120556-2749  
UNDERSKRIFT SAMÞYKKJANDA: