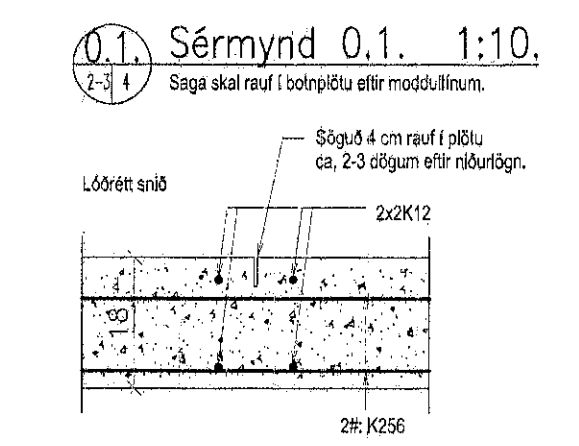
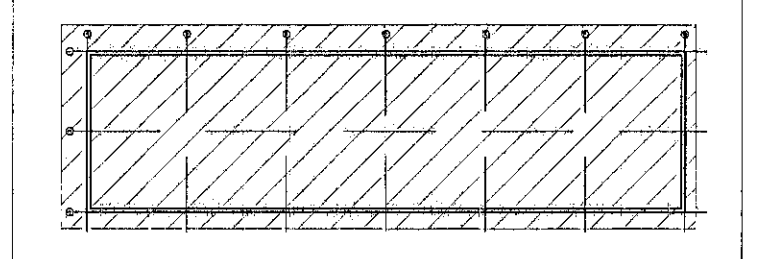


Einangrun sökkla er þannig að einangra skal 50 cm niður með öllum útvægjastökum. Í skrifstofuhúta skal einangra undir alla boltplötu en í vörubúð skal einangrun aðeins að 100 cm inn frá útvægjastökum. Einangrun skal vera 75 mm plasteinangrun, 24 Kg/m.

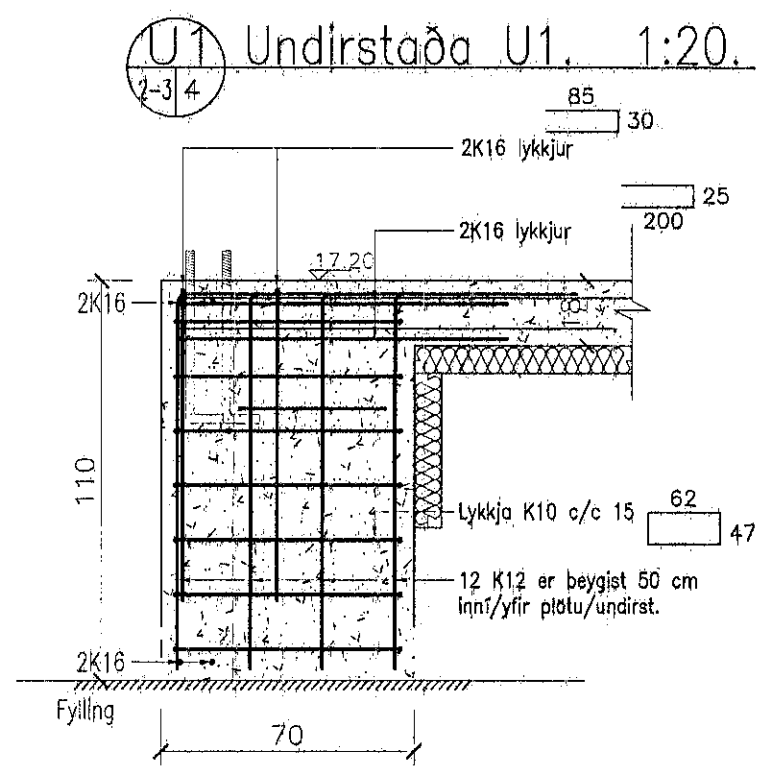


Samþykkt þann
08 AUG 2019
 Byggingarfulltrúiinn í Hafnarfirði
 F.h. Sigurður Steinar Jónsson

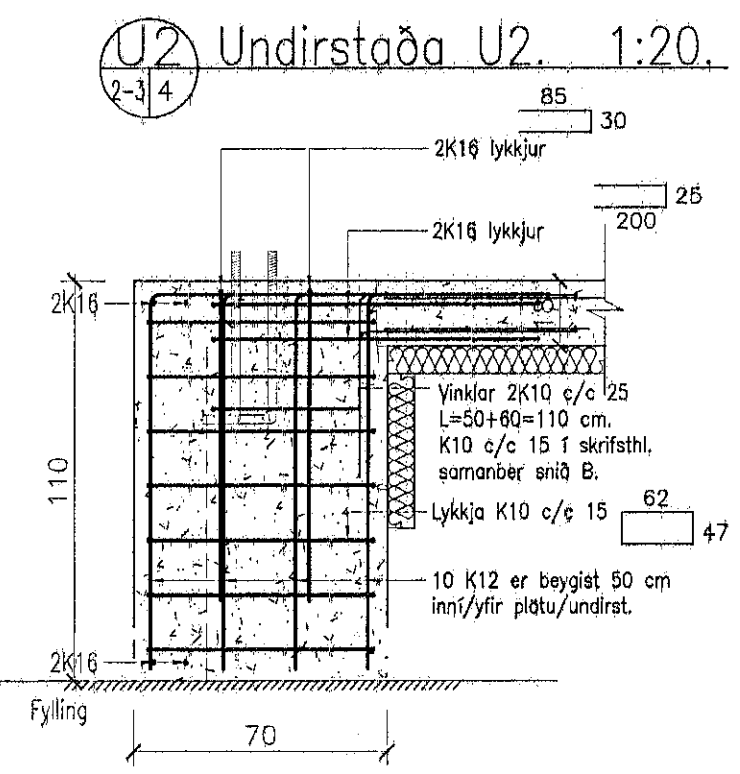


Lykillmynd

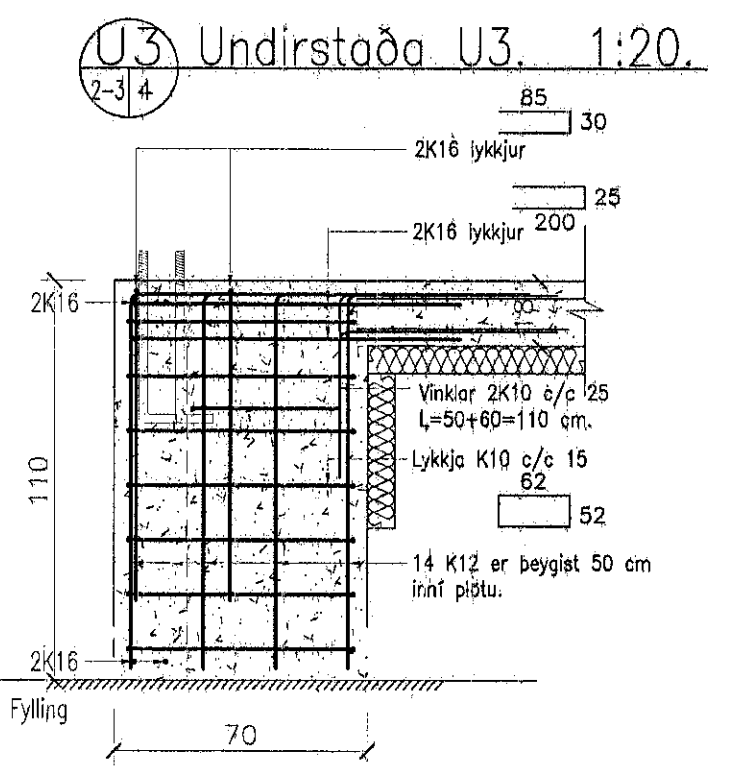
Sjá einnig almennar skýringar blaði 1738.1.1 og boltaplan framleiðanda stálvirkis.



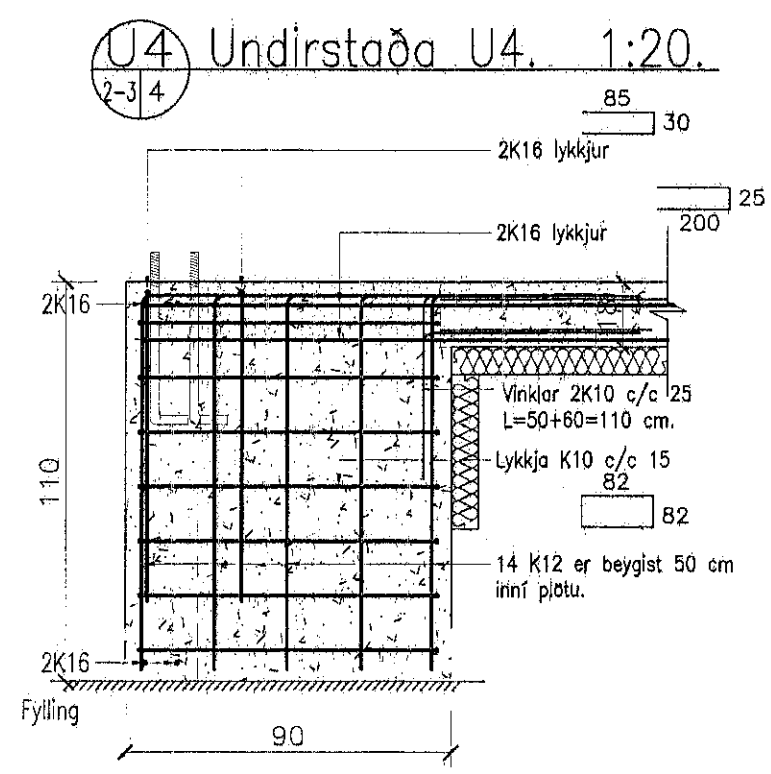
Athuga hér er sýnd sérmynd af undirstöðu U1 með boltaplani A115-C. Boltaplan er breytilegt sjá boltaplan frá framleiðanda, Astron.



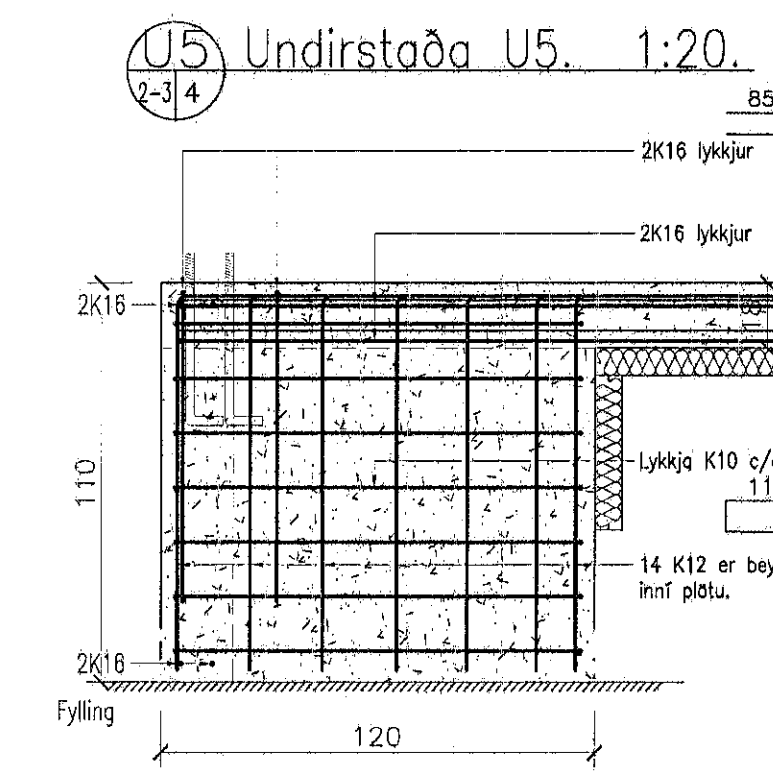
Athuga hér er sýnd sérmynd af undirstöðu U2 með boltaplani R111-A. Boltaplan er breytilegt sjá boltaplan frá framleiðanda, Astron.



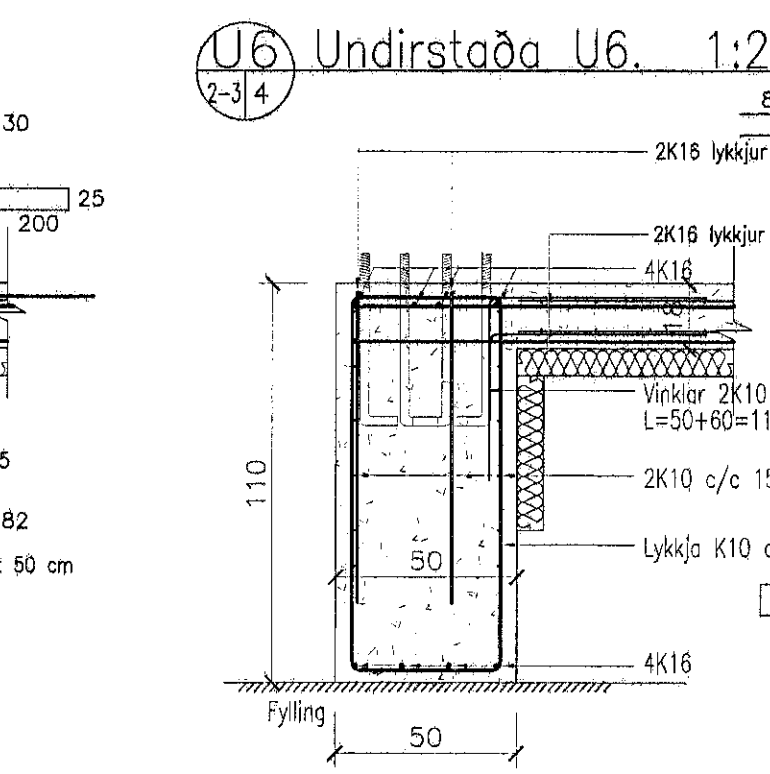
Athuga hér er sýnd sérmynd af undirstöðu U3 með boltaplani A115-A. Boltaplan er breytilegt sjá boltaplan frá framleiðanda, Astron.



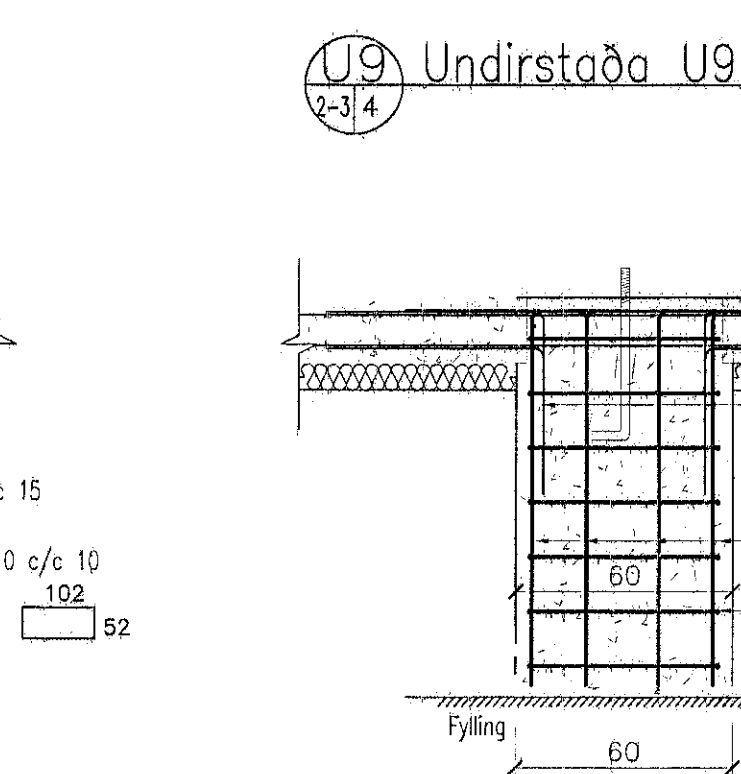
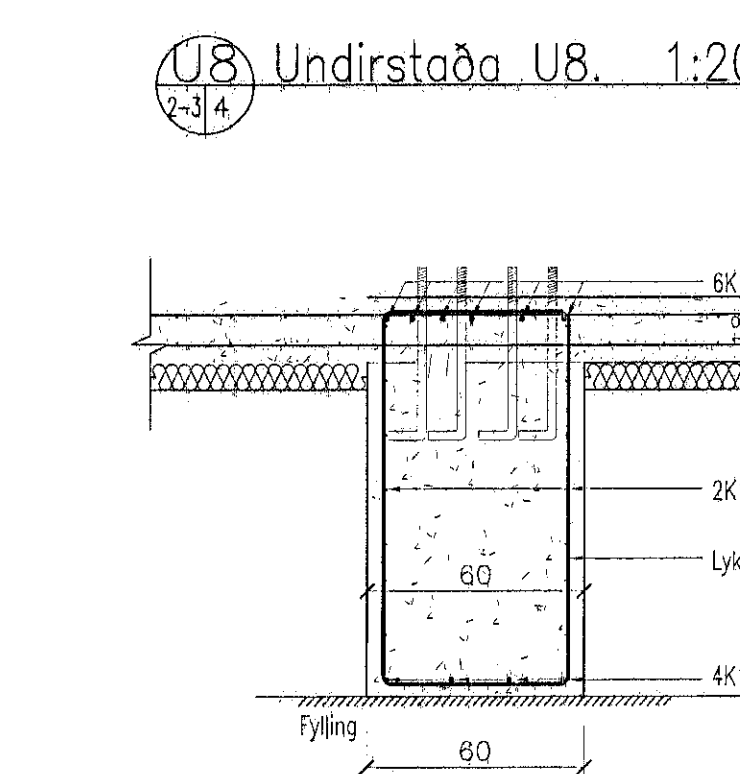
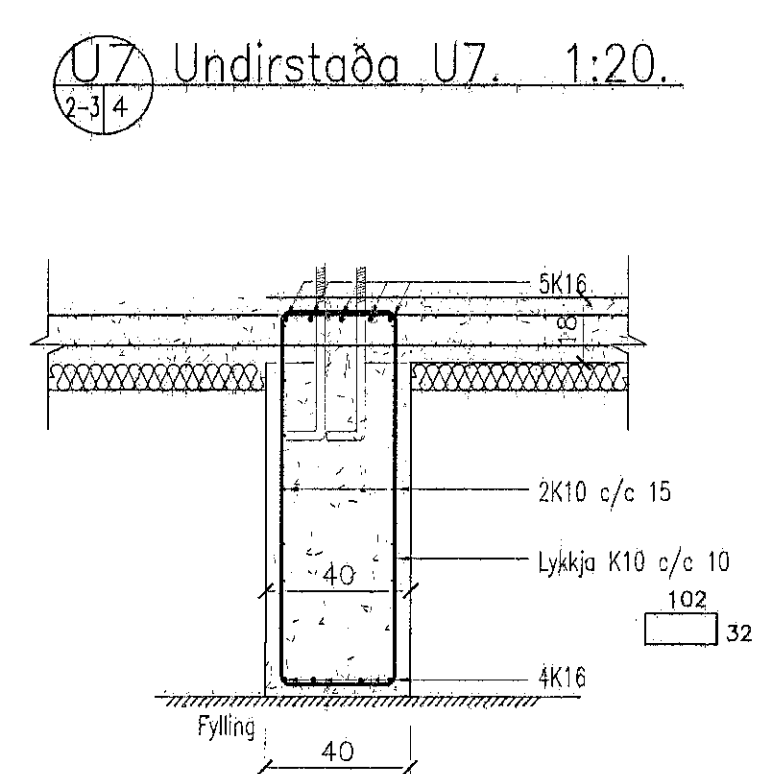
Athuga hér er sýnd sérmynd af undirstöðu U4 með boltaplani A115-A. Boltaplan er breytilegt sjá boltaplan frá framleiðanda, Astron.



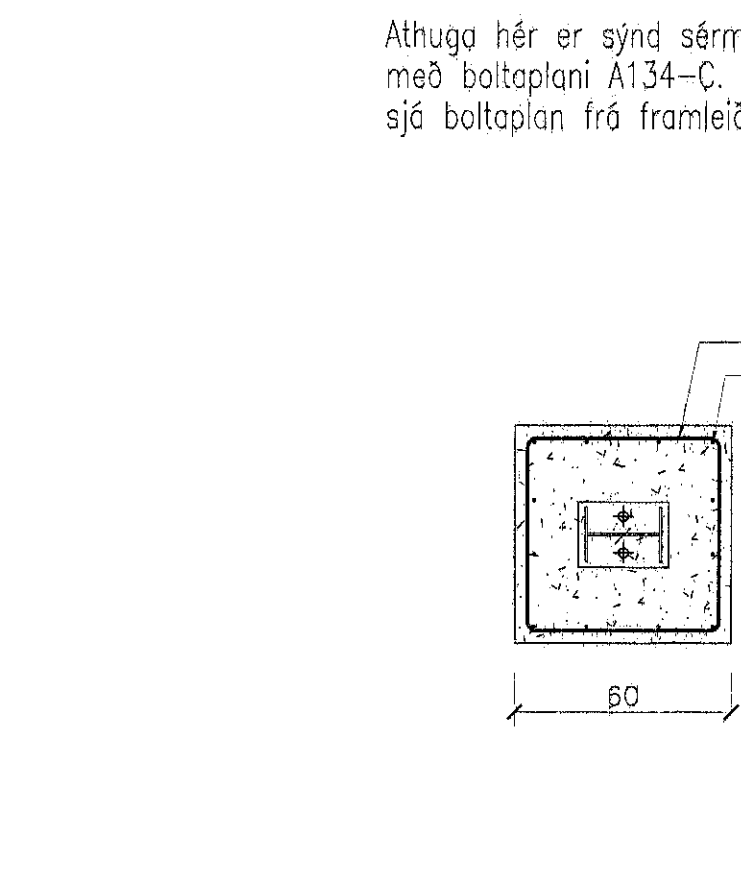
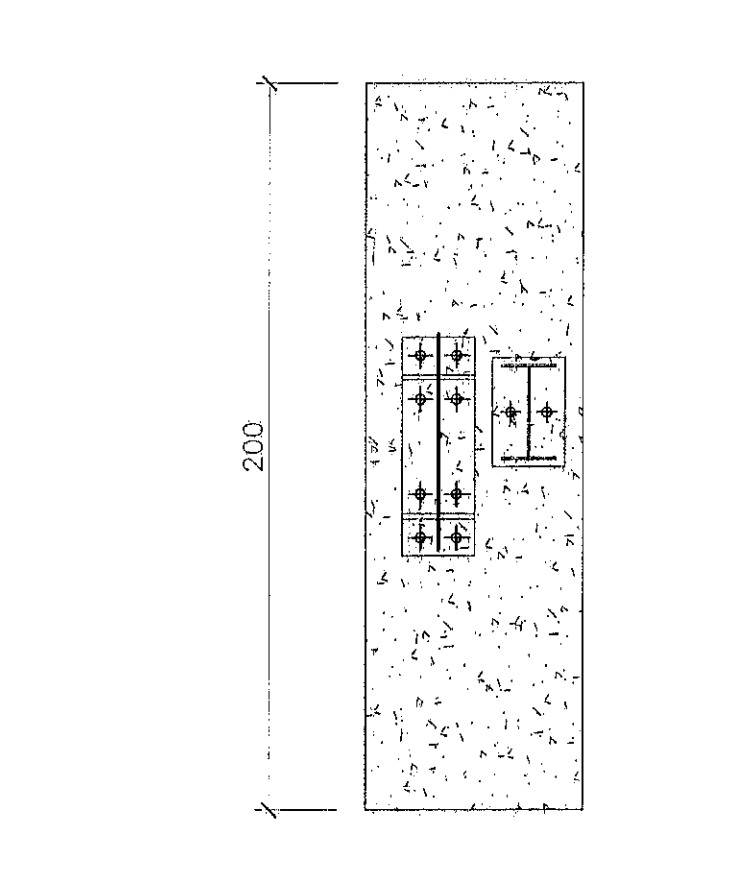
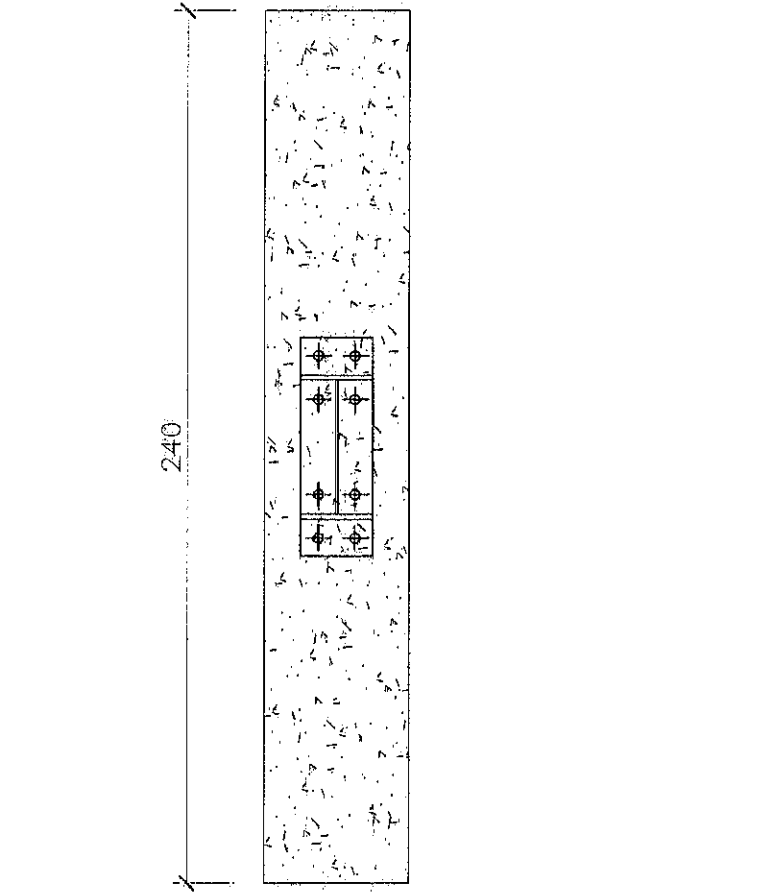
Athuga hér er sýnd sérmynd af undirstöðu U5 með boltaplani A115-A. Boltaplan er breytilegt sjá boltaplan frá framleiðanda, Astron.



Athuga hér er sýnd sérmynd af undirstöðu U6 með boltaplani A115-C og A182-A. Sjá boltaplan frá framleiðanda, Astron.



Athuga hér er sýnd sérmynd af undirstöðu U9 með boltaplani A134-C. Boltaplan er breytilegt sjá boltaplan frá framleiðanda, Astron.



Breytingar:

TOV TEIKNISTOFAN ÖÐINSTORGI, VERKFRÆÐISTOFA ehf.
 Öðlingsgötu 7
 101 Reykjavík
 Netfang: gva@tov.is
 Sími: 510 2210

Verkefni: Selhella 8, Hafnarfirði
 Heiti: Burðarbol: Sérmyndir sökkla.

fh. TOV: VÍLL ÖDDSSON kt. 101237-3628	VERKFRÆÐINGUR FVFI - FRV
G. VÍLLSSON 231163-5069	VERKFRÆÐINGUR FVFI
KRISTJAN S. GUÐMUNDSSON kt. 070254-5819	VERKFRÆÐINGUR FVFI

Ártun aðalhönnuðar:
 M. 1:20/10.
 R. G.V.
 T. G.V.
 Dags. 4.árf 2019. Nr. 1738-1-4