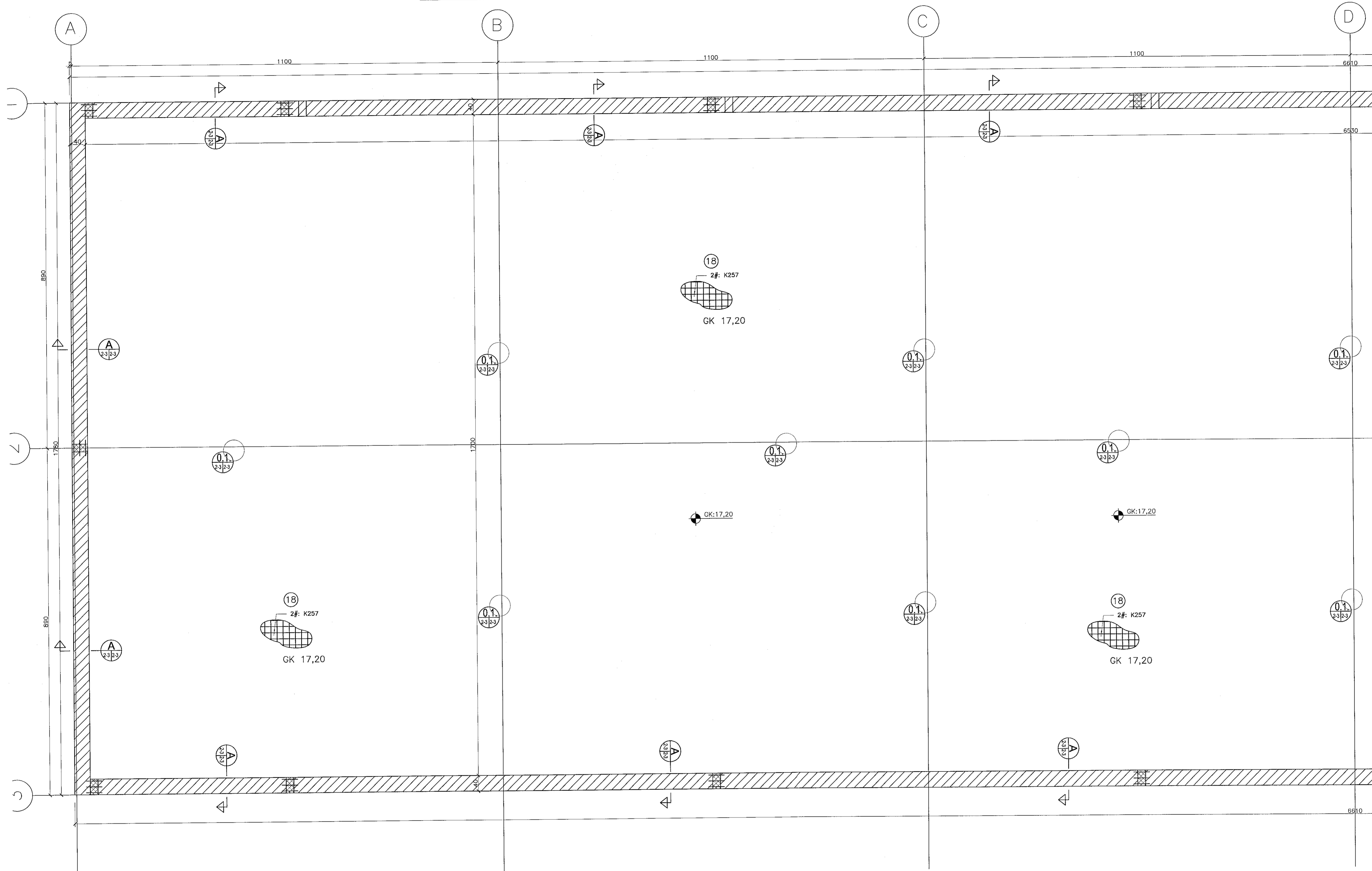
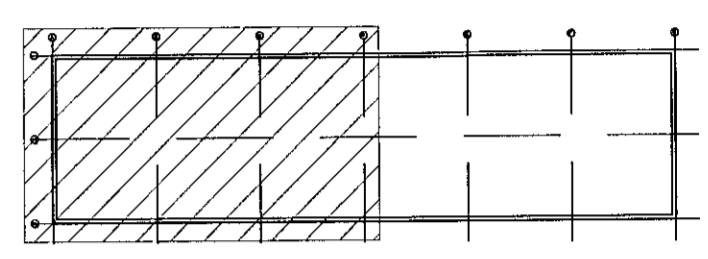


BURÐARÞOL: GRUNNMYND SÖKKLA. 1:50.

1803786 13/7 '18



Samþykkt þann
15 JUL 2018
Byggingarfulltrúinn í Hafnarfirði
F.h. Sigurður Steinar Jónsson



Lykilmynd

Sjá einnig almennar skýringar blaði
1738.1.1 og boltaplan framleiðanda
stálvirkis.

Breytingar:

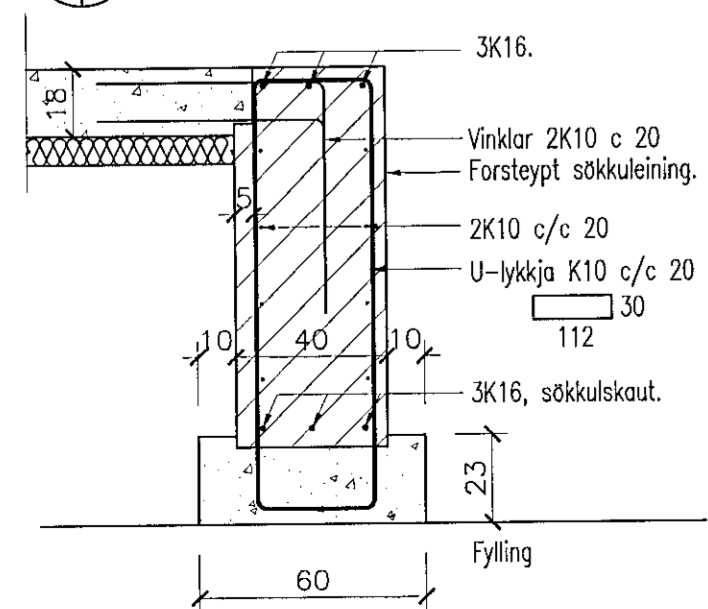
TÓV TEIKNISTOFAN ÓDINSTORGI,
VERKFRÉDISTOFA ehf.
Óðinsgötu 7
101 Reykjavík
Netfang: gus@to.is
Sími: 510 2210

Verkefni: Selhella 8, Hafnarfirði
Heiti: Burðarþol: Grunnmynd sökkla.

fh. TÓV: VFILL ODDSSON kt. 101237-3629	VERKFRÉDINGUR FVFI - FRV
GÓSTA ÁRFLUSSON kt. 163-5069	VERKFRÉDINGUR FVFI
KRISTJÁN S. GUDMUNDSSON kt. 070254-5819	VERKFRÉDINGUR FVFI

Aritun aðgöngugáar:
[Signature]
M. 1:50
R. G.V.
T. G.V.
Dags. Júlí 2018. Nr. 1738-1-2

Snið A-A. 1:20.



Sérmynd 0.1. 1:10.

