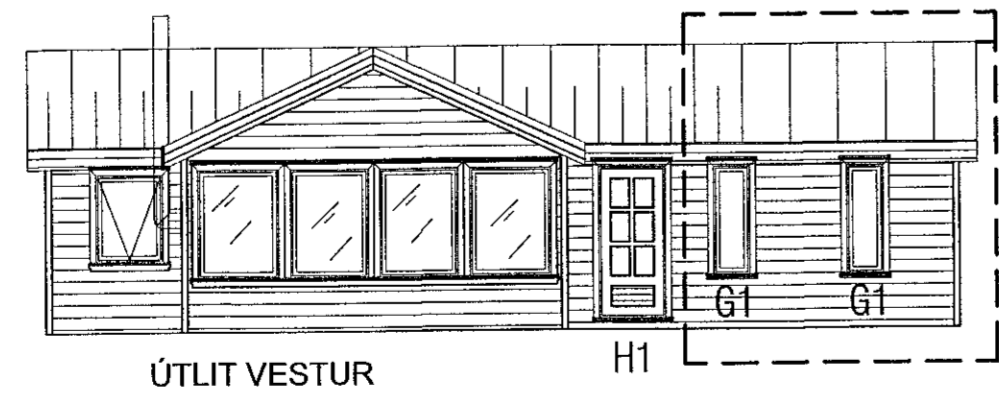
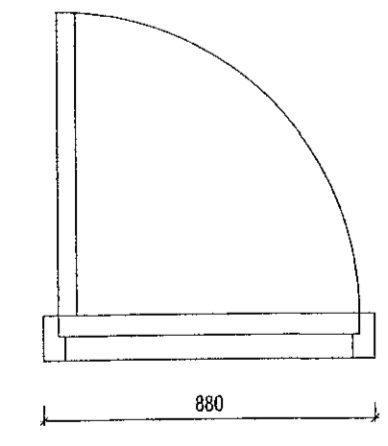
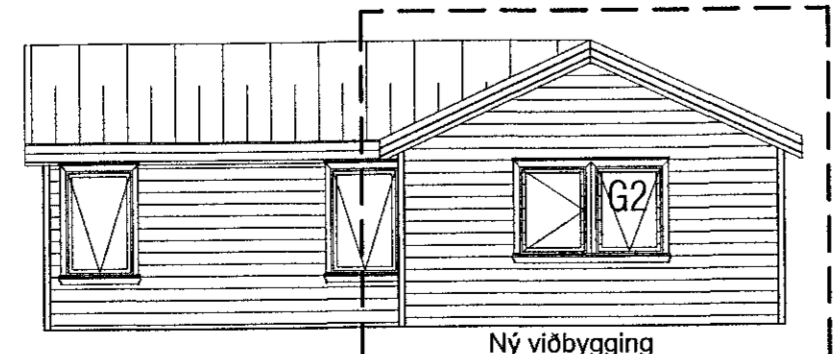


H1 1. stk. G1 2. stk. G2 1. stk.

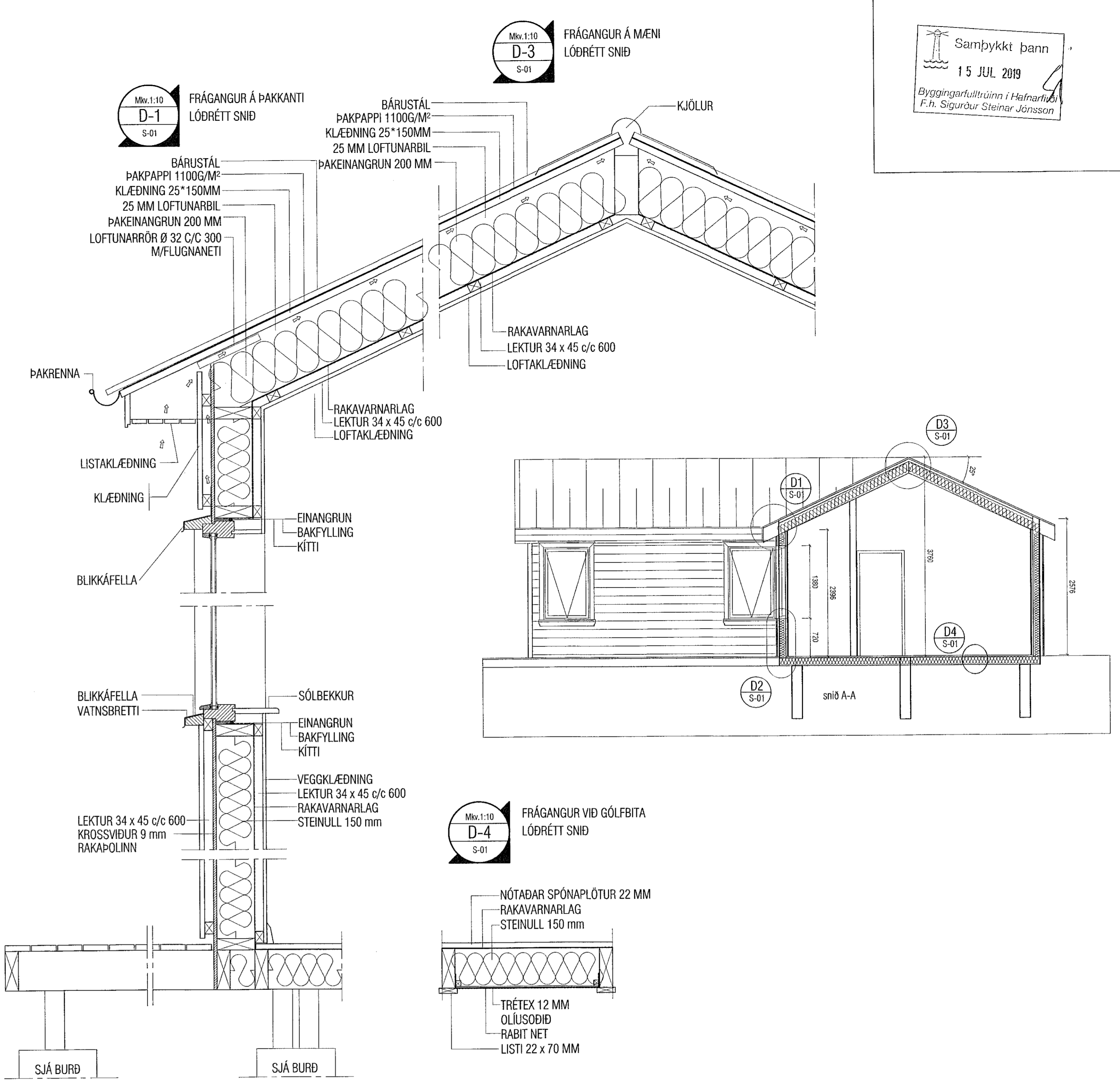


ÚTLIT VESTUR



ÚTLIT SUÐUR

Mkv.1:10
D-2
S-01



Mkv.1:10
D-3
S-01
FRÁGANGUR Á MÆNI LÖÐRÉTT SNIÐ

Mkv.1:10
D-4
S-01
FRÁGANGUR VÍÐ GÓLFBITA LÖÐRÉTT SNIÐ

Samþykkt þann
15 JUL 2019
Byggingarfulltrúinn í Hafnarfirði
F.h. Sigurður Steinar Jónsson

Texti varðandi Trévirkir sjá B01
Öll mál skal sannreyna á staðnum

VEKTOR - hönnun og ráðgjöf - Síðumúla 3, 108 Rvk, s: 554-6650 / 897-5363 email: sigurdur@vektor.is		Sigurður Hafsteinsson byggingstæknisráðgjafi N. 003559-7749 email: sigurdur@vektor.is	SLÉTTUHLÍÐ B6, HAFNARFIRÐI SUMARHÚS-VIÐBYGGING SÉRTEIKNINGAR
Tekn. nr. _____ Samþykkt _____	Dags. _____ Vek. nr. _____	Málsviðs. _____ Tekn. nr. _____	15.05.2018 1:50/20/10 S01