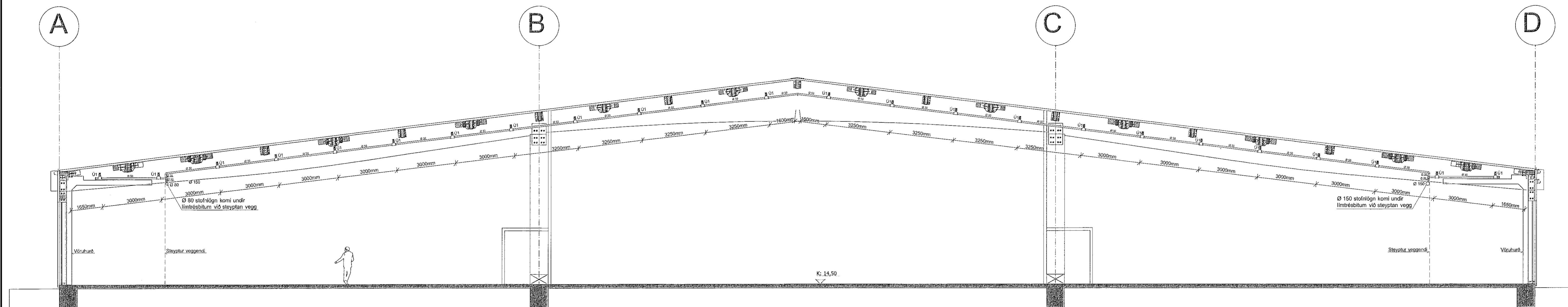
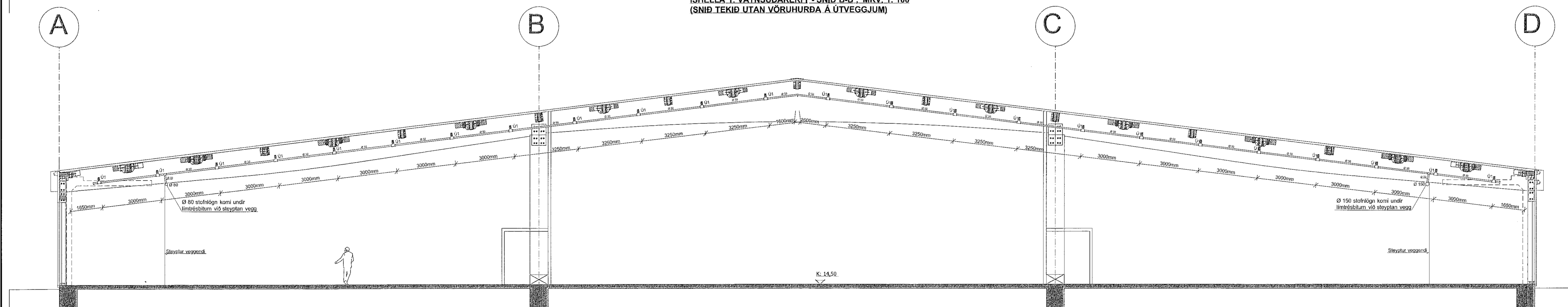


ÍSHELLA 1: VATNSÚÐAKERFI - SNID A-A, MKV. 1: 100  
(SNID TEKIÐ Í GEGNUM VÖRUHURÐIR Á ÚTVEGGJUM)

Samþykkt þann  
24 JUL 2019  
Byggingarfulltrúinn í Hafnarfirði  
F.h. Sigurður Steinar Jónsson

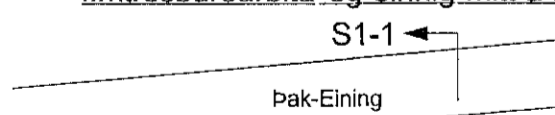


ÍSHELLA 1: VATNSÚÐAKERFI - SNID B-B, MKV. 1: 100  
(SNID TEKIÐ UTAN VÖRUHURÐA Á ÚTVEGGJUM)



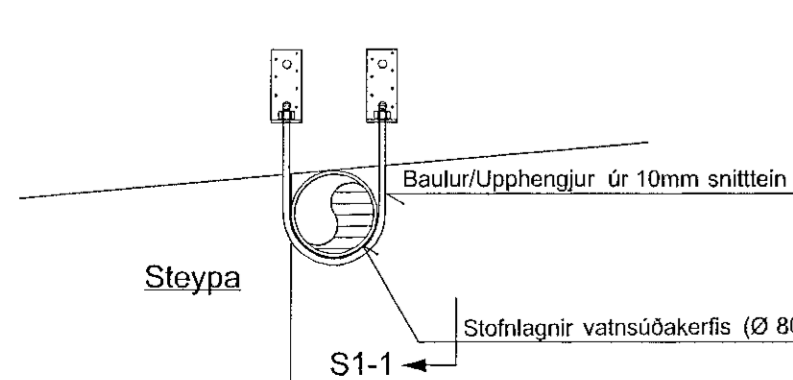
SÉRMYND: S1, MKV. 1:10  
Upphengjur stofnagna í limtrésbita

Stofnagnir séu festar beggja megin við hvern limtrésburðarbita og einnig mitt á milli limtrésbita sbr. S2

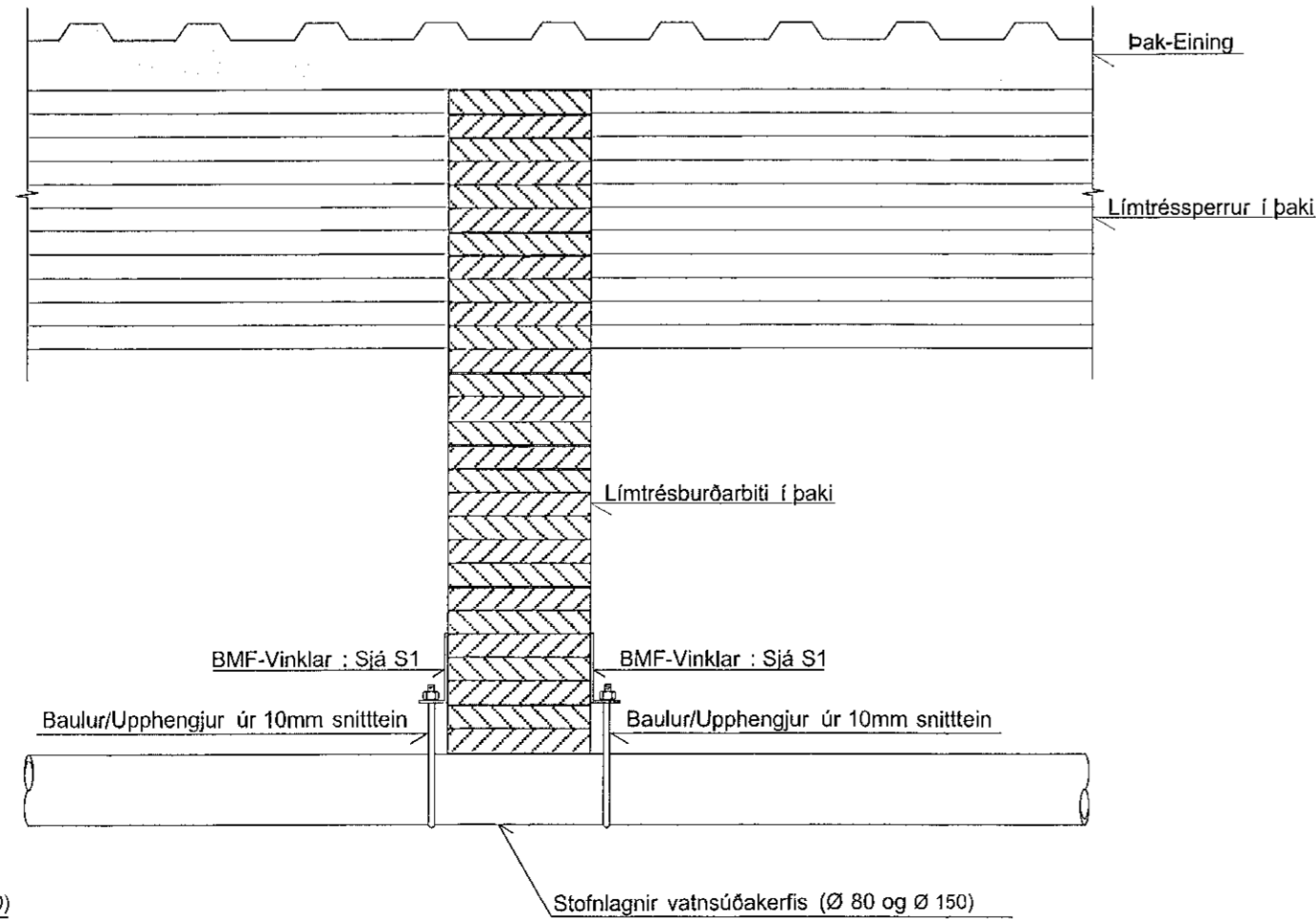


Limtrésburðarbitar

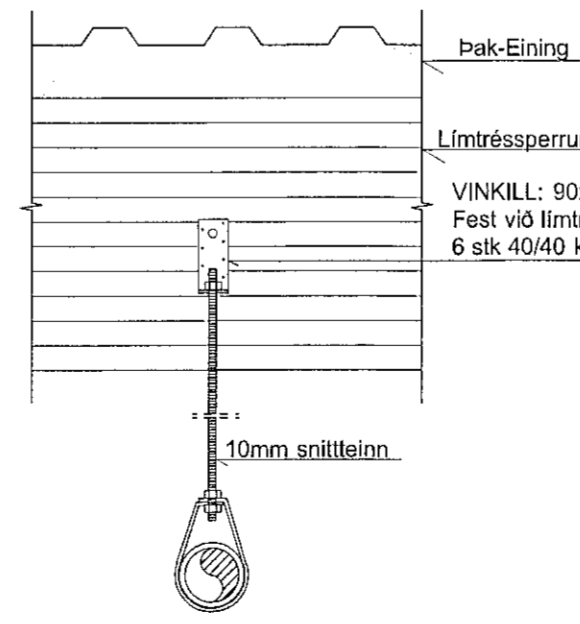
VINKLAR: 90x48x3,0x48  
Fest við limtrésþverbita með 6 stk 40/40 kambasaum  
Komi beggja megin við limtré



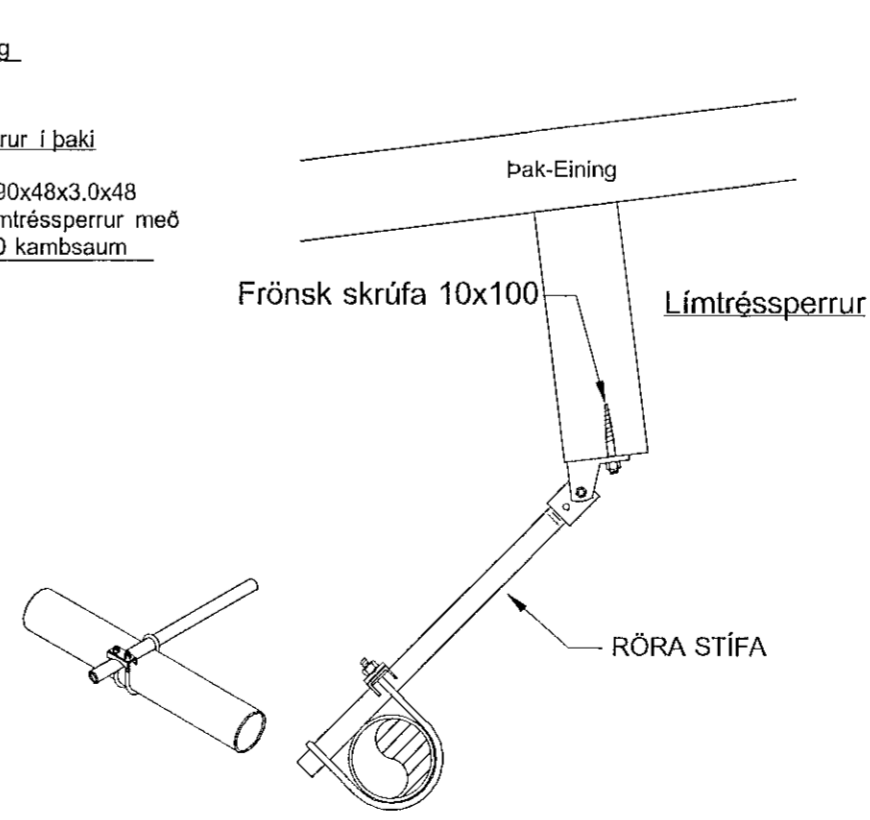
SNID: S1-1, MKV. 1:10



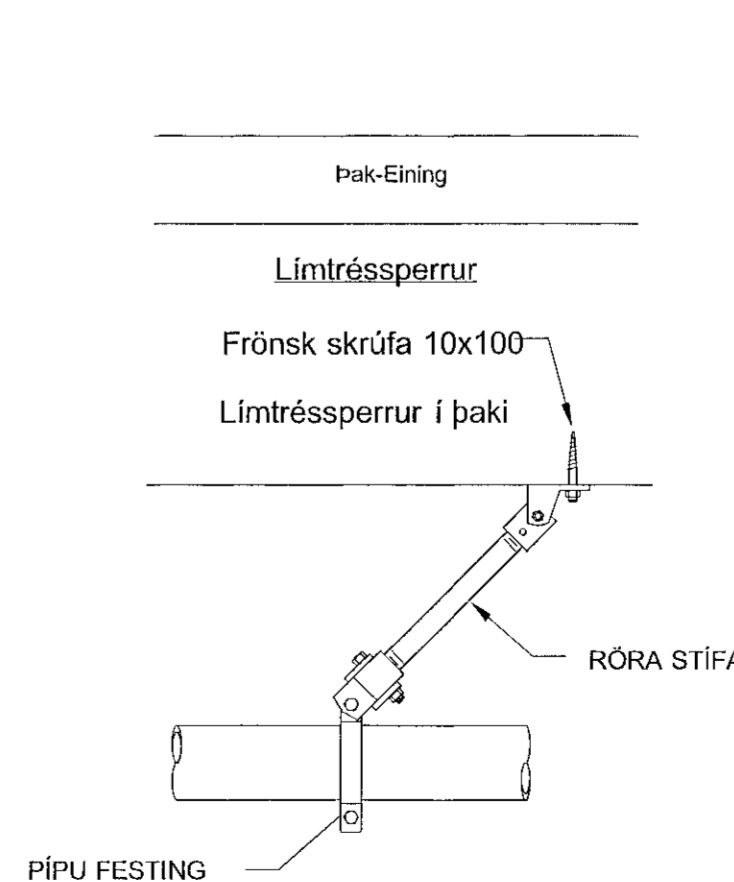
SÉRMYND: S2, MKV. 1:10  
Upphengjur lagna í limtréssperrur



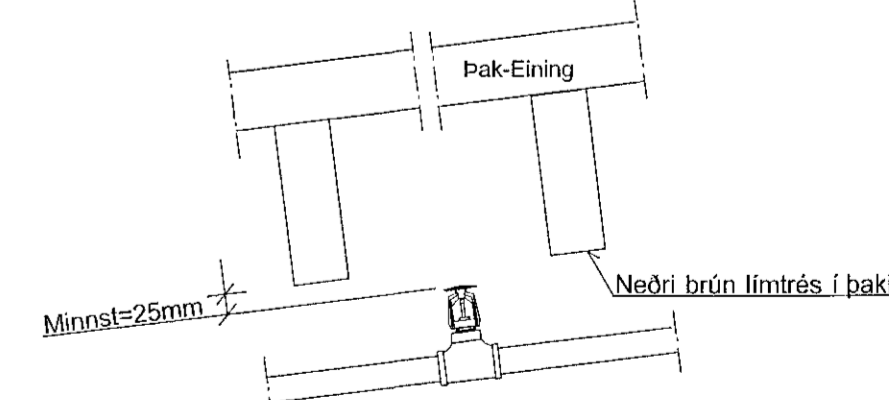
SÉRMYND: S3, MKV. 1:10  
Jaröskjálftastífa á stofnlögnum (Þverstífa)



SÉRMYND: S4, MKV. 1:10  
Jaröskjálftastífa á stofnlögnum (Í stefnu rörs)



SÉRMYND: S5, MKV. 1:10  
Uppvísandi úðastútar Ú1



SJÁ SKÝRINGAR Á TEIKNINGU NR. 4.00

(A) Breytt: 28.06.2019 (Stofnagnir færðar inn fyrir vöruhúðir)

TEIKN.NR. 4.11  
DAGS. AÐALTEIKNINGA:  
12.03. 2019  
KVARDI: 1:00, 1:10  
DAGS: 26.04. 2019

Teiknvangur ehf.  
KT: 450589-1889  
Kirkjubátt 26, 113 Reykjavík  
Sími: 564 22 44, Netf. tv@vortex.is

HANNAD: GI / MG VERKEFNI: ÍSHELLA 1 Í HAFNARFIRÐI

TEIKNAD: MG VATNSÚÐAKERFI: SNID A-A og B-B og SÉRMYNDIR, S1-S5

YFIRFARID: Magnús Gylfason Magnús Gylfason Undirskrift Aðalhöfunda KT: 01182-3093