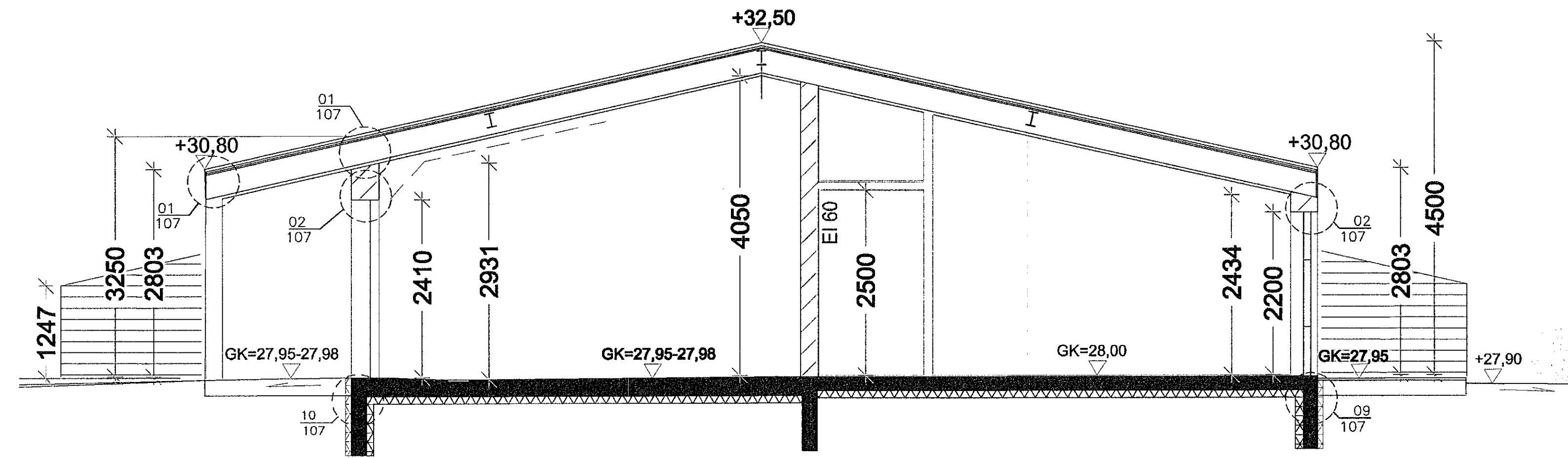
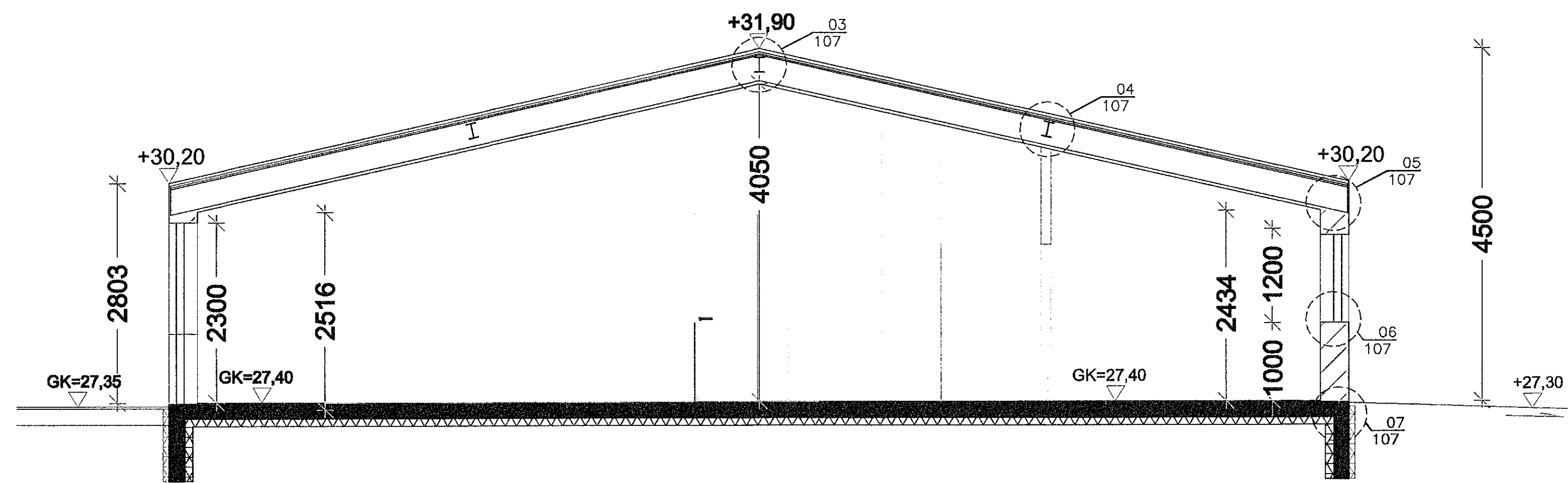


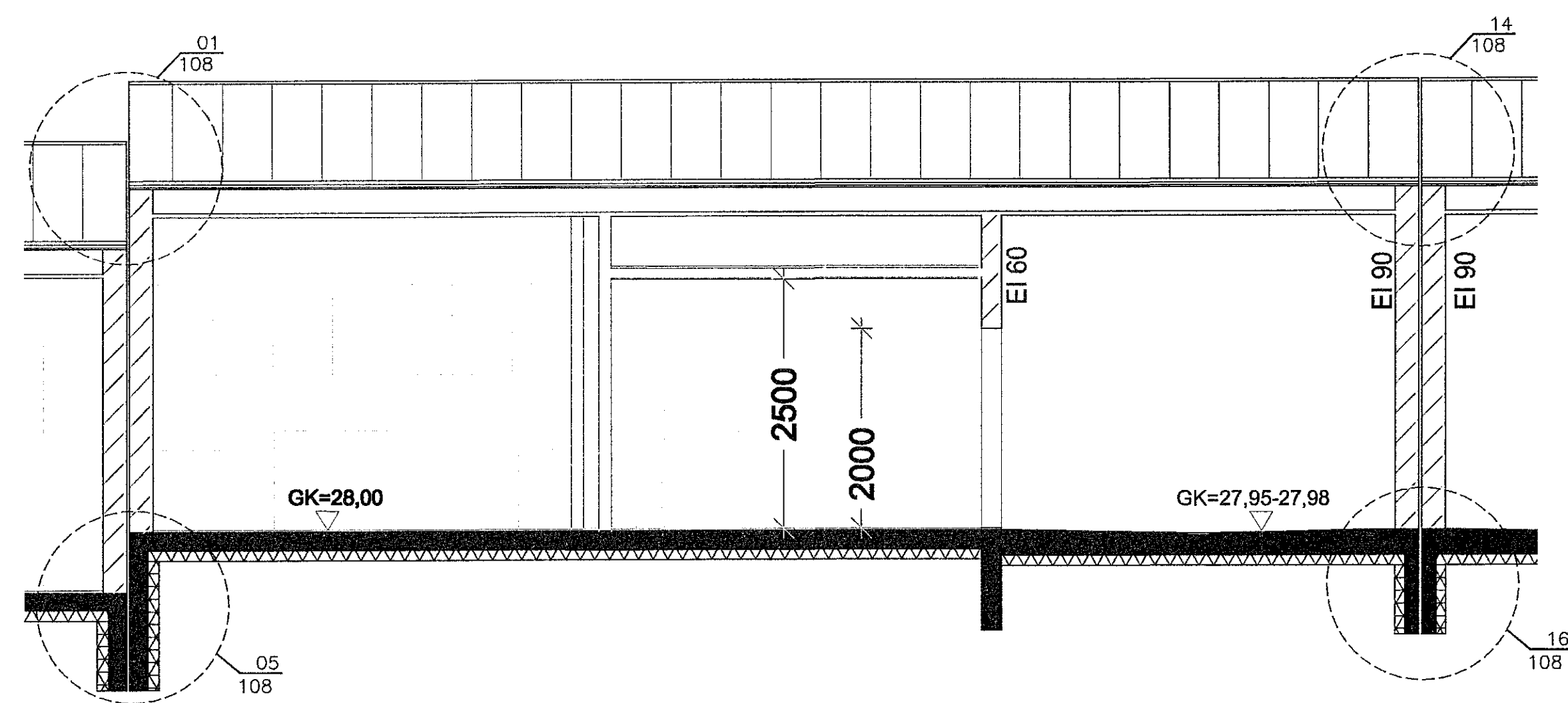
Bæturlið



01 Þversnið  
1:50



02 Þversnið  
1:50



03 Längsníð  
1:50

Óg. Tölur: Daga, Tölur, Skýring / Útskýring, Bæturlið, Daga.  
\*Tölur: ÓT: ógilt líni í gyl, ÖB: ógilt spjón, V: verkþing, ÖT: ógilt líni í barndæmi,  
ÚT: ógilt þyggjagæði, ÖT: ógilt verkþing

Snomi ehf.  
VERUÐALP / ERVANDI  
Ráðhús  
TÉL: 061254-3239

Kvistavallir 66-72  
GATASTÆÐING

Séruppdráttir  
Stærðingur  
—  
—  
—

LANDNÚMÉR: 204436  
STABGR.: 53900860  
MÁL: 1  
MÁL: 1:50  
BLADSTÆRÐ: A1  
ÚTGÁFA DAGS: 17.07.2019  
STOFN DAGS: 05.08.2018  
TEKNAÐ: SHA  
YFRIFARÐ: EG

0000 - 07 0 - A - (00) - 306 - I

VERUR: MÓÐUR, SVAN, AÐRÖÐ, SFS HL, RAÐN, ÚT

Jón Ólafur Ólafsson  
Kt: 09068-4069

Sigurður Elmarsson  
Kt: 110457

Sigurður Harðarson  
Kt: 030448-3069

© BATTERÍ / ARCHITECTUR  
ÖLL AÐRÖÐ OG AÐRÖÐIN TEGNAÐAR OG HILTA EDA Í HELLER ER HVAÐ BÖRFLUGLEYSI HÖFU