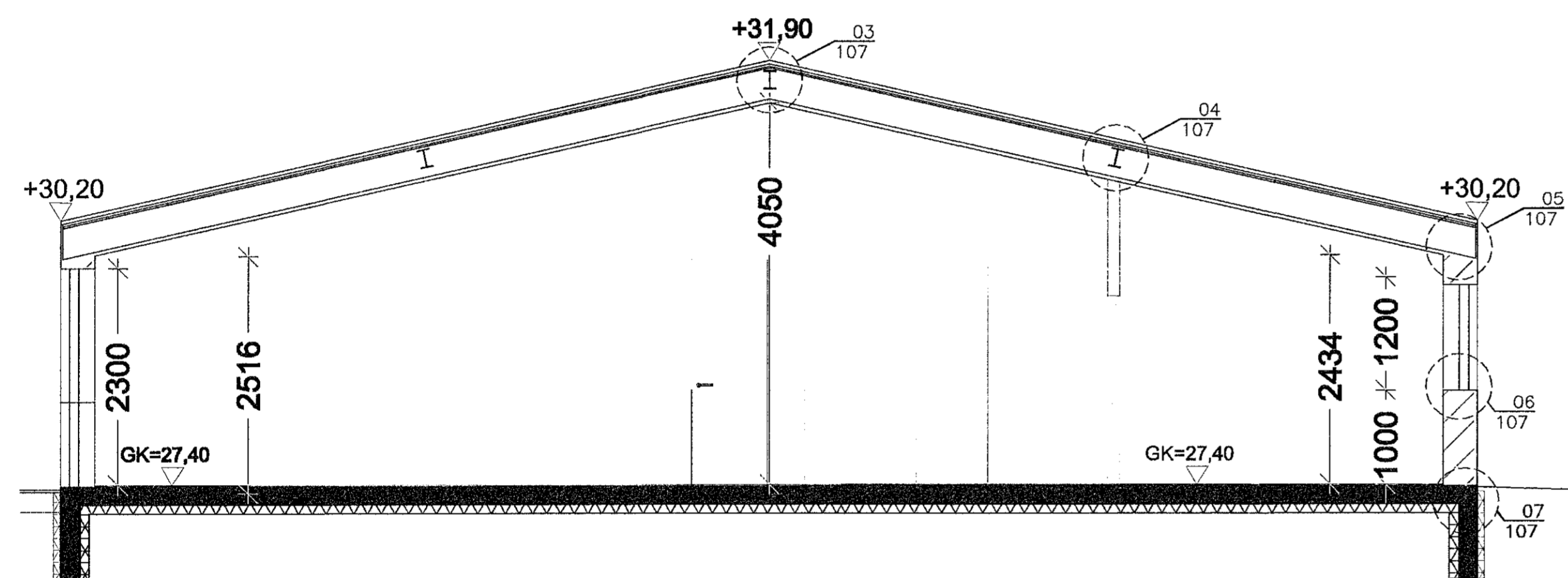
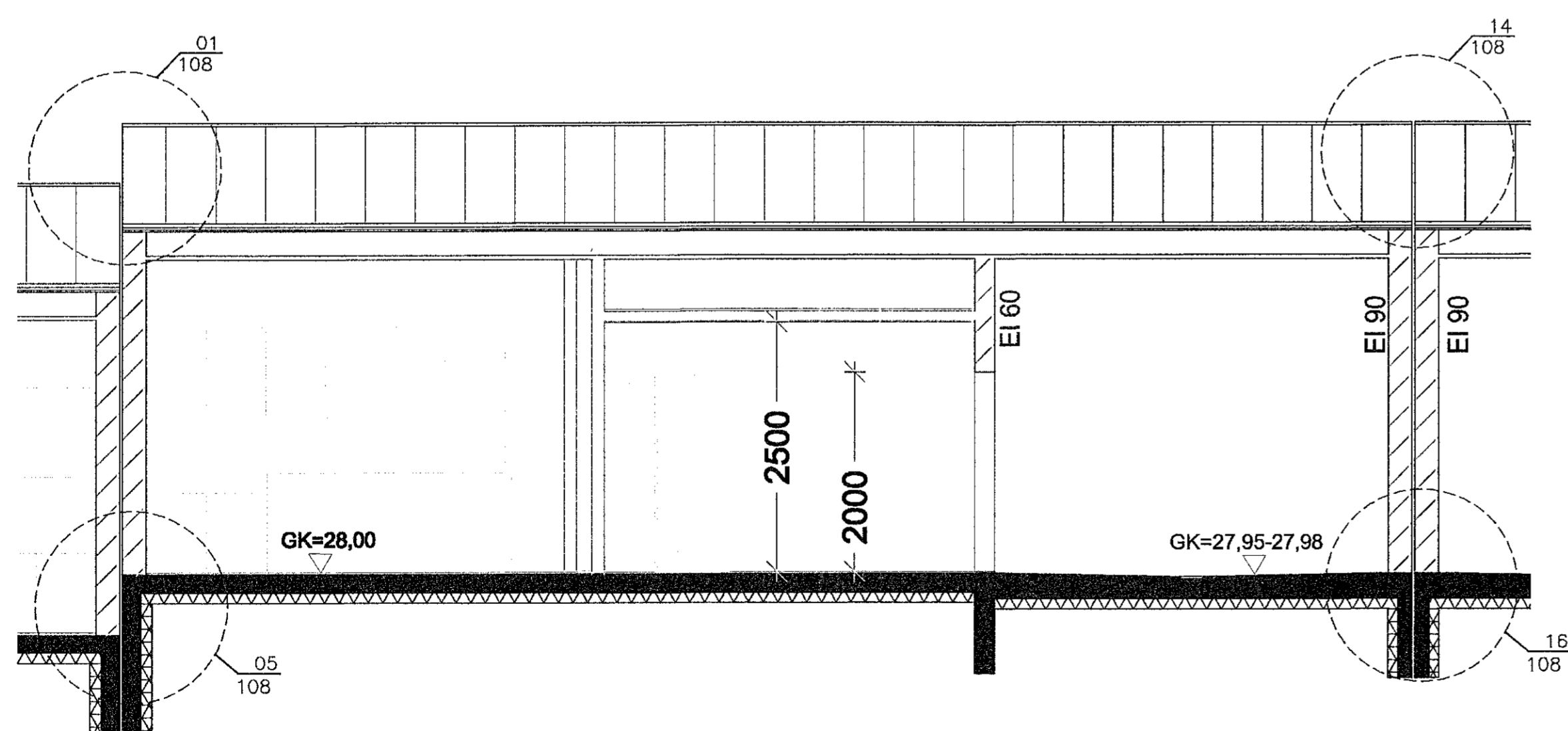


01 Þversnið
1:50



02 Þversnið
1:50



03 Längsníð
1:50

Samykktt þann
22 JUL 2019
Byggingarfulltrúinn í Hafnarvík
F.h. Sigurður Steinar Jónsson

Sigurður Steinar Jónsson 17/7 2019
Breyting: Ábrn: Dags:

Hannab	GÓ	Tel	59/AB/SHA	Yfirfarð	TG
Nafn hönnuðar	Guðmundur Ósvaldsson				
Kennitala:	061254-3239	Dagur:	16.7.2019		
Undirskrift:	<i>Sigurður Steinar Jónsson</i>				
Kvistavellir 66-72					
Snið					
Verkur:	K66-72	Tölkning nr.	Úg.		
Frumst. bl.	A1	106B - A			
Mællvæð:	1:50				