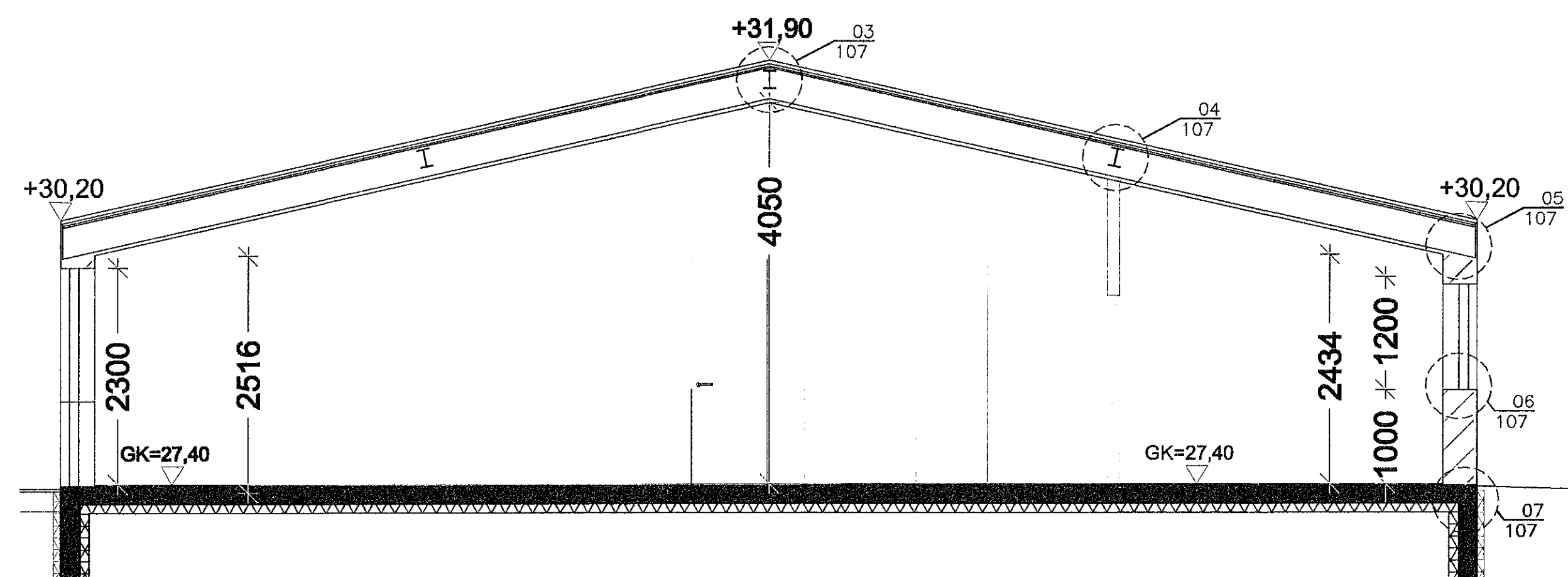
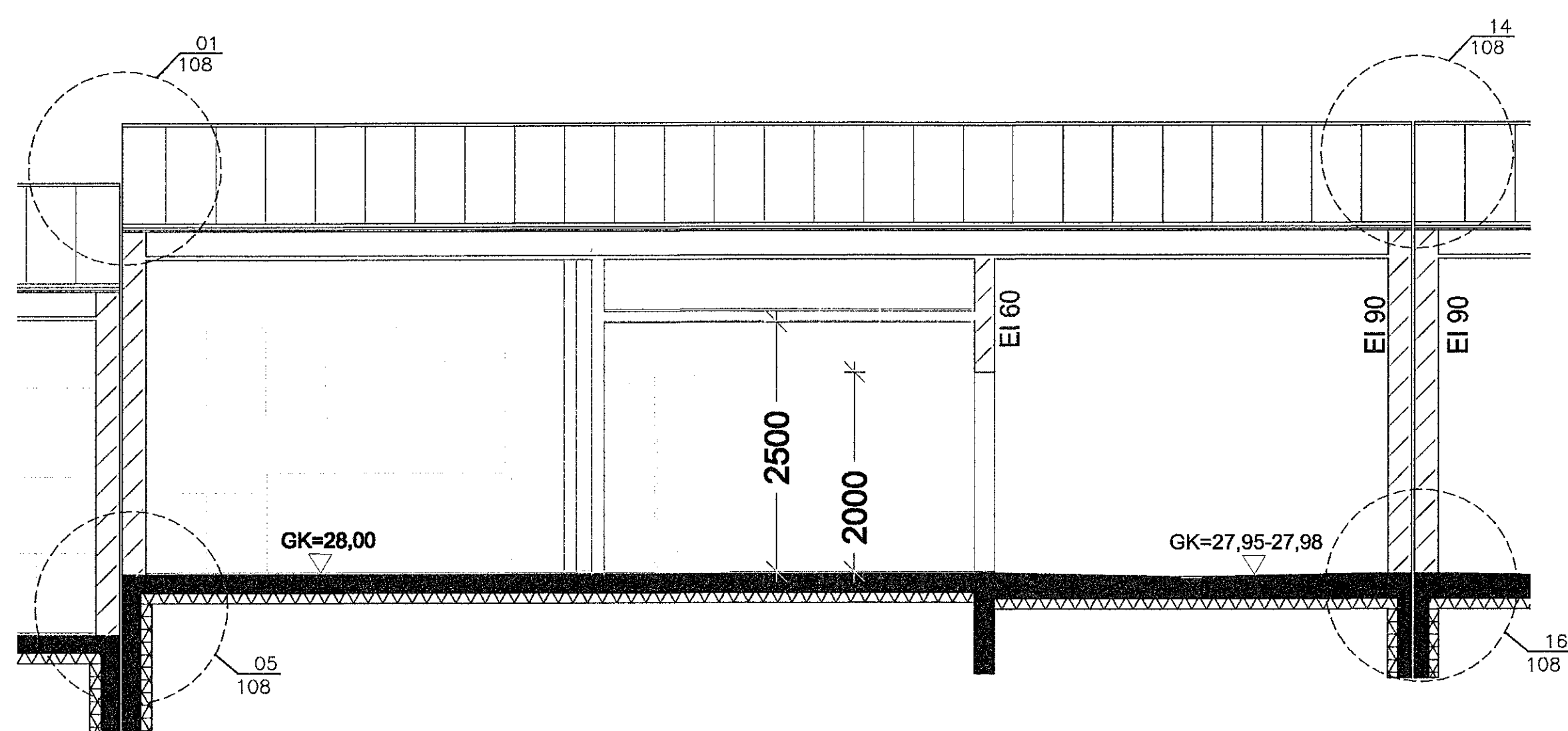


01 Þversnið  
1:50



02 Þversnið  
1:50



03 Längsníð  
1:50

Samþykkt þann  
22 JUL 2019  
Byggingarfulltrúinn í Hafnarvík  
F.h. Sigurður Steinar Jónsson

*Sigurður Steinar Jónsson* 17/7 2019  
Breyting: Ábrn: Dags:

Hannab	GÓ	Tel	59/AB/SHA	Yfirfarð	TG
Nafn hönnuðar	Guðmundur Ósvaldsson				
Kennitala:	061254-3239	Dagur:	16.7.2019		
Undirskrift:	<i>Sigurður Steinar Jónsson</i>				
<b>Kvistavellir 66-72</b>					
<b>Snið</b>					
Verkur:	K66-72	Tölkning nr.	Úg.		
Framset. bl.	A1	106B - A			
Mallkvæði:	1:50				