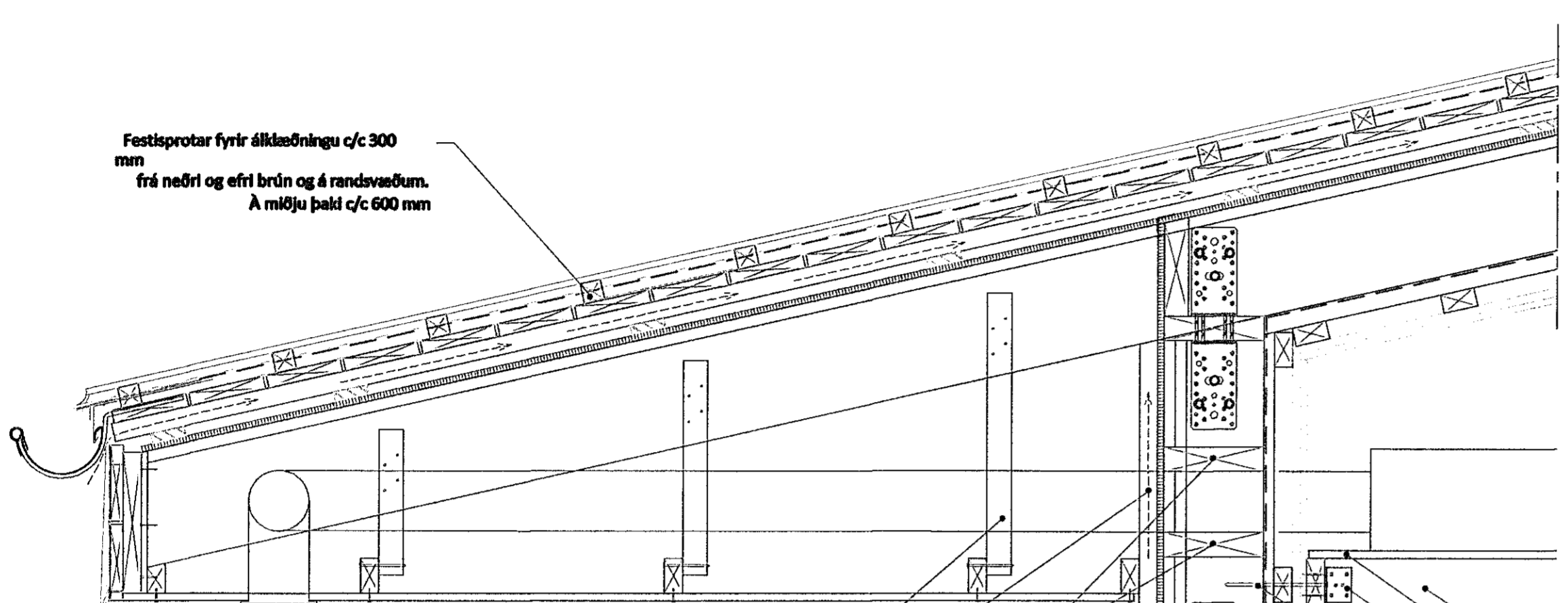


Samþykkt þann  
22 JUL 2019  
Byggingarfulltrúinn í Hafnarfirði  
F.h. Sigurður Steinar Jónsson

Festsprotar fyrir álkæðningu c/c 300 mm frá neðri og efri brún og á randsvæðum. Á miðju þaki c/c 600 mm

Harðpressuð stálull 25 mm  
HEB 140 með ásoðnum festipötum á endum. Festur með 8 stk M8x70 borðboltum í stoð báðu megin við bil.  
Sperra fest í bjálkaskó með 4x40 mm kambaum 2 stk öðru megin og 3 stk hinu megin. Ath. naglar mega ekki spjerskaðast 225 mm (C30)

25x150 mm lárétt fest með 2,8x57 mm heitgalvaniseruðum saum, 3 stk í hvert bord.  
Hunton Vindertak 18 mm teppaþeta byrjað neðst og endað við mænð. Móttu snýr niður við uppsetningu. Negt slv. leiðbeiningum framleiðanda c/c 150 mm á útköntum og 250 mm á miðstoð með 2,8 x 45 mm nógjum með 7 mm haus.  
Ásbítt HEB 140  
36x68 mm loftunarlísti, festur með 6x140 mm skrúfum með flötum haus c/c 600 mm. Tveir flötum hausum á milli þykku.  
Lagnagrind 36x68 mm fest með tveimur 3,1x90 mm Scrali skrúfum á samskeytum við 23 x 48 mm  
23x48 mm lagnagrind, fest með 3,1x90 mm scrali skrúfum c/c 300 mm

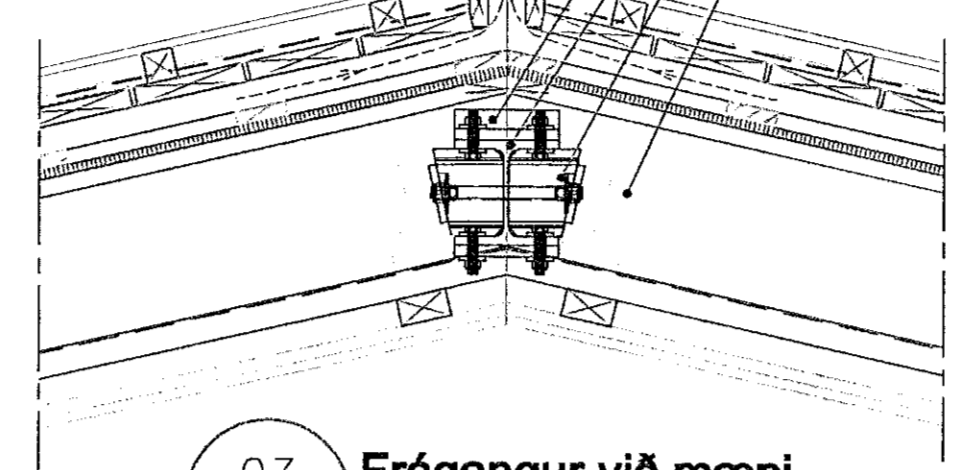


01 Frágangur þakkantur  
1:10

48x98 c/c 1200 mm  
36x68 mm loftunarlísti fest með 3,1x90 mm Scrali skrúfu c/c 300.  
48x198 mm  
36x68 mm lárétt fest með 6 x 120 mm tréskrúfu með flötum haus.

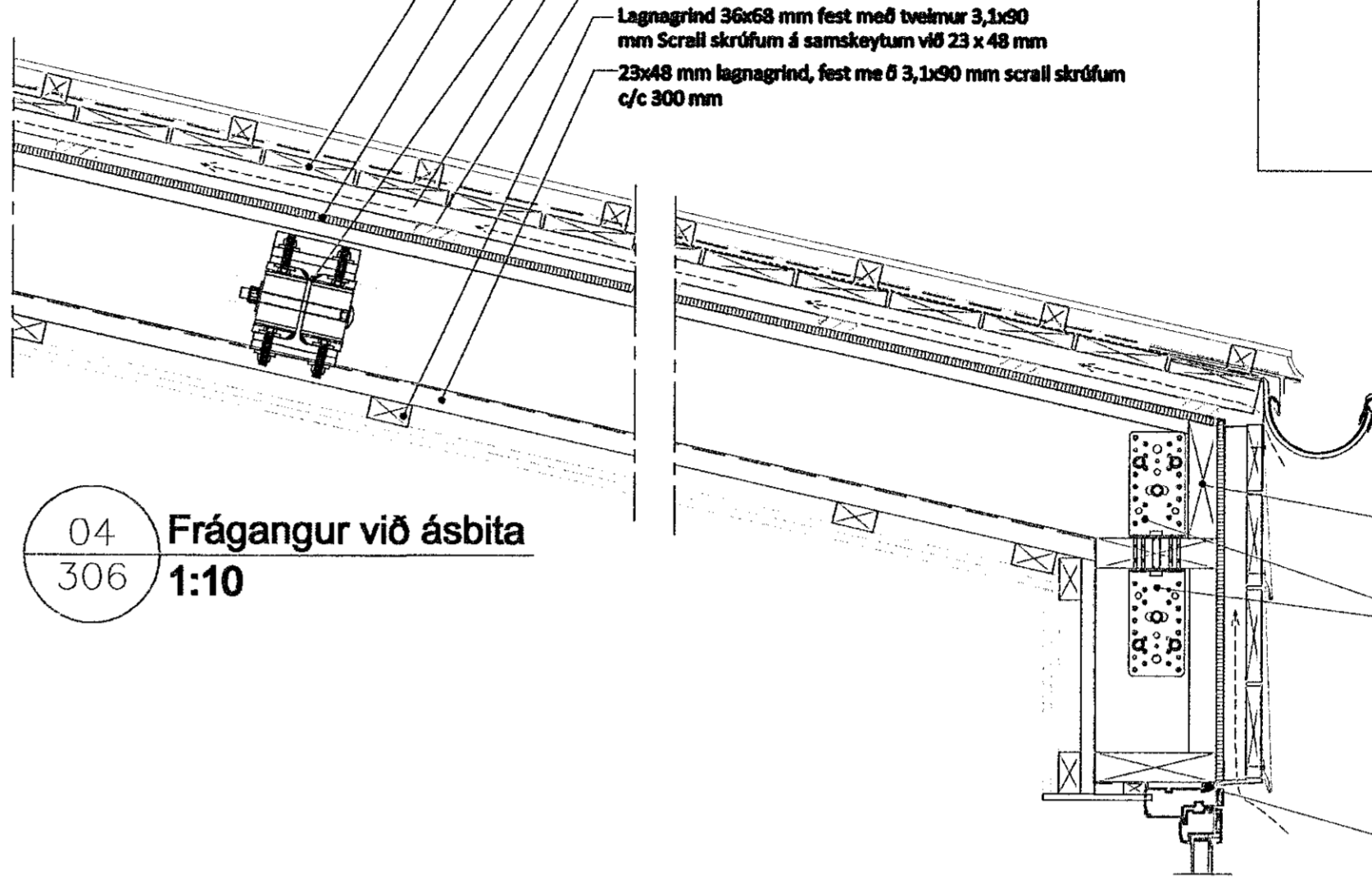
48 x 98 mm, C24  
Spónaþeta 16 mm  
Vinkill 90 x 90  
Tréskrúfa 6x200 mm með flötum haus, skrúfað inn í lóðréttar stoðir í vegg. Ath. gasta að rakavarnargl.

02 Deili  
106B  
1:10



03 Frágangur við mæni  
1:10

04 Frágangur við ásbíta  
1:10

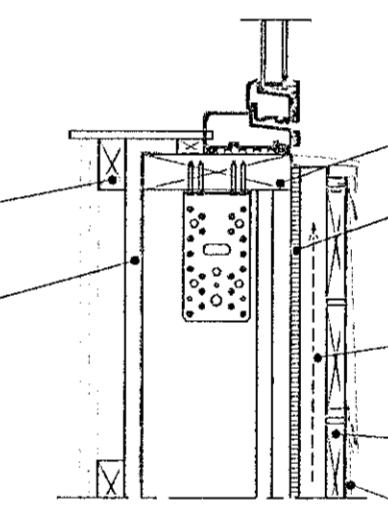


48 mm kantbiti sagaður eftir þakhalli. Festur með 4 stk skáskrúfuflum 5x120 mm skrúfum. Vinklar 90x172x105, 3 mm þykkur. Boltar með 3 boltum í sperra og stoð

Gluggfestur með karnaskrúfum 6x 90-100 mm, fyrsta skrúfa 150 mm frá horni og svo c/c 300 mm

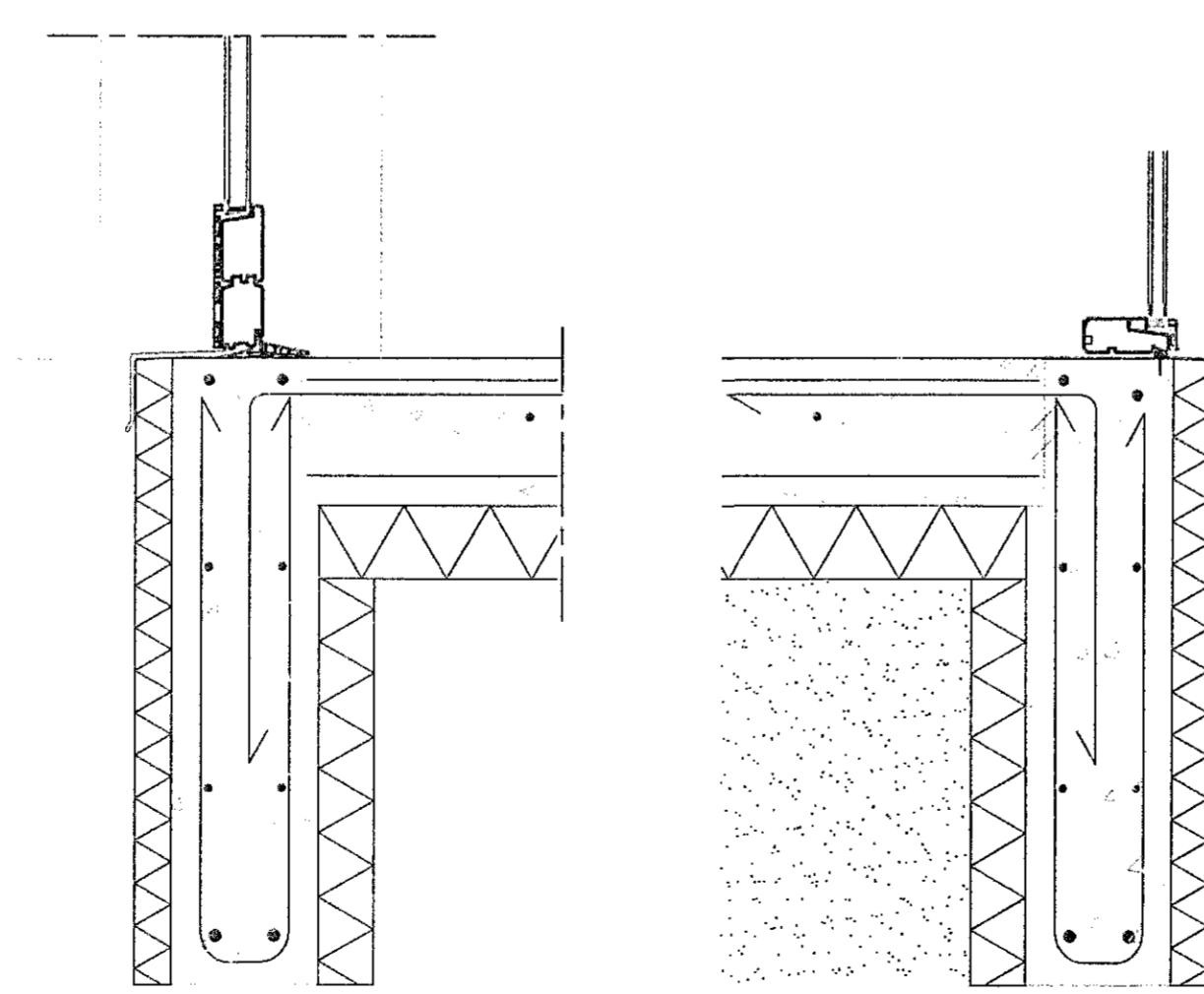
05 Frágangur við þakfót  
1:10

Lagnagrind 36x68 mm fest með tveimur 3,1x90 mm Scrali skrúfum á samskeytum við 23 x 48 mm lagnagrind, fest með 3,1x90 mm scrali skrúfum c/c 300 mm



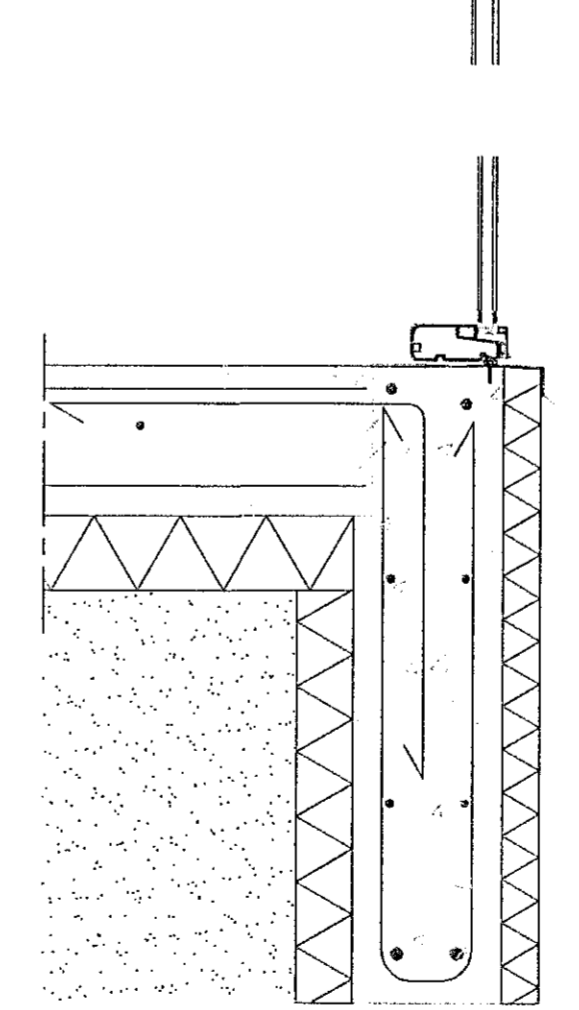
48x198 mm rein (C24) fest með vinklum 90x172x105, 3 mm þykkum til beggja enda.  
Hunton Vindertak 12 mm teppaþeta negt slv. leiðbeiningum framleiðanda c/c 100 mm á útköntum og 250 mm á miðstoð með 2,8 x 45 mm nógjum með 7 mm haus.  
36x68 mm loftunarlísti utaná teppaþetu til að loka samskeytum fest með 6x120 mm tréskrúfum.  
25x150 mm lárétt fest með 2,8x57 mm heit galvaniseruðum saum 3 stk í hvert bord.  
Áskifur 310x510 mm festar með tveimur sprotum lárétt og tveimur hárétt. Sprotum deilt jafnt yfir lengd festisvæðis.

06 Frágangur undir glugga  
1:10

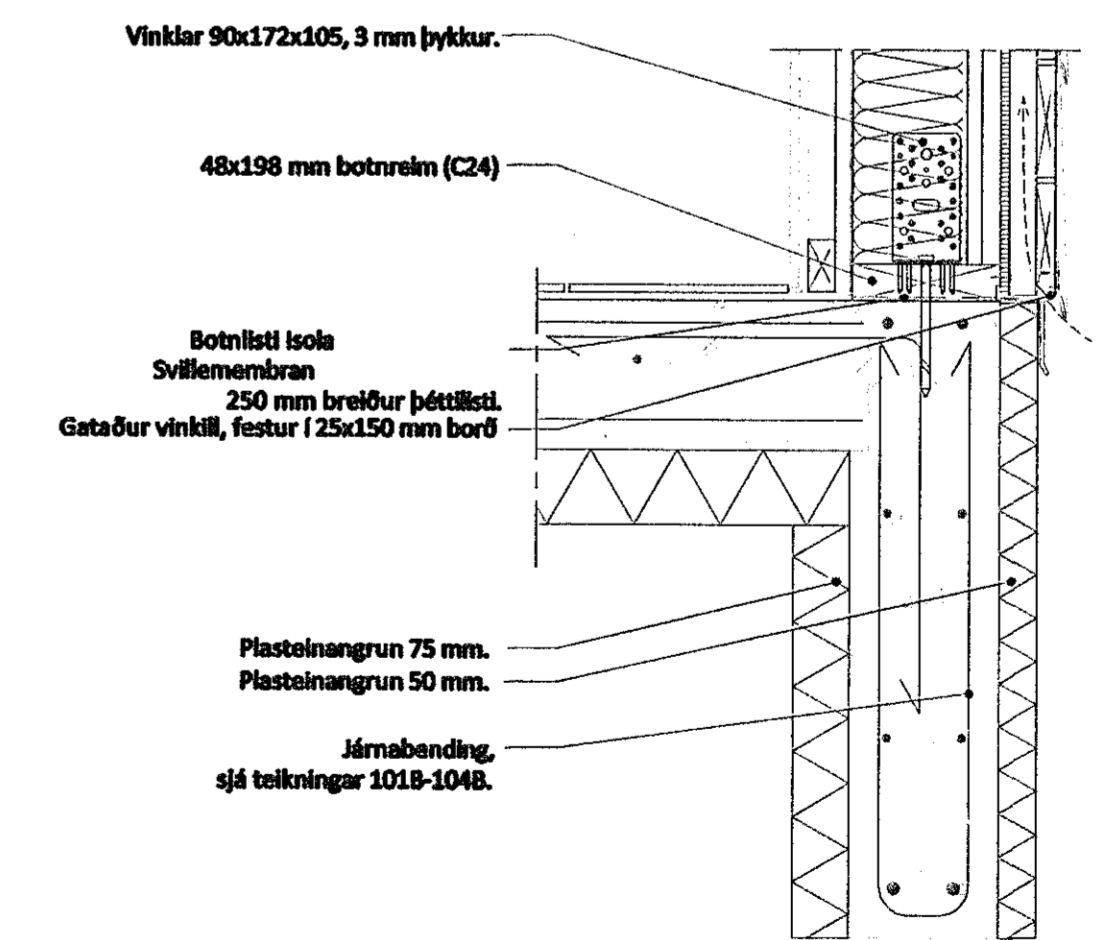


10 Frágangur við útidyrarhurð  
1:10

09 Frágangur við gólfsíða glugga  
1:10



08 Frágangur við hurð af baðherbergi  
1:10



07 Frágangur við sökkul  
1:10

*Sigurður Steinar Jónsson* 17/7/2019  
Breyting: Ábrn: Dags:

Hannað	GÓ	Teknað	AB/SHA	Yfirfarð	TG
Nafn hönnuðar	Guðmundur Ósvaldsson				
Kennitala	061254-3239	Dags: 17.07.2019			
Undirskrift	<i>Sigurður Steinar Jónsson</i>				
<b>Kvistavellir 66-72</b>					
Deili, þversnið					
Verkaz.	K66-72	Tekning nr.	Úg.		
Frumst. bl.	A1	107B - B			
Mækkvæð:	1:10				