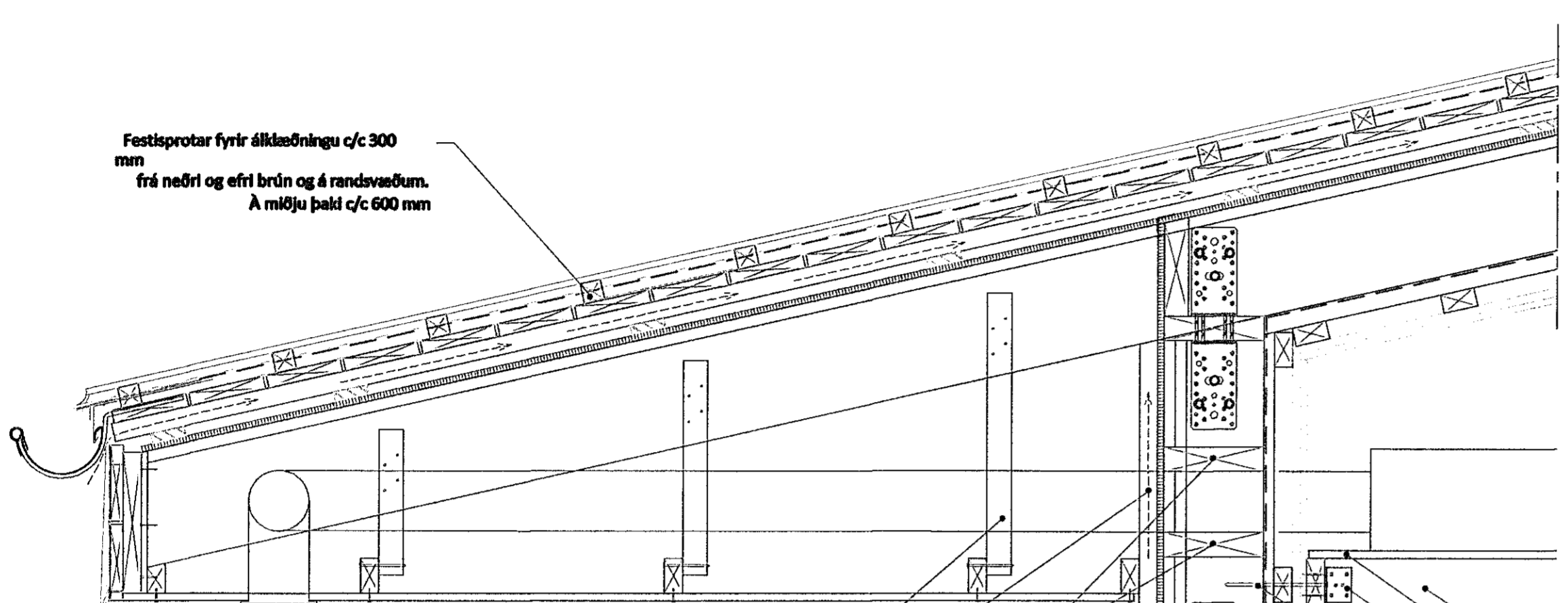


Samþykkt þann
22 JUL 2019
Byggingarfulltrúinn í Hafnarfirði
F.h. Sigurður Steinar Jónsson

Festsprotar fyrir álkæðningu c/c 300 mm frá neðri og efri brún og á randsvæðum. Á miðju þaki c/c 600 mm

Harðpressuð stálull 25 mm
HEB 140 með ásoðnum festipötum á endum. Festur með 8 stk M8x70 borðboltum í stoð báðu megin við bil.
Sperra fest í bjálkaskó með 4x40 mm kambsaum 2 stk öðru megin og 3 stk hinu megin. Ath. naglar mega ekki spjerskaðast 225 mm (C30)

25x150 mm lárétt fest með 2,8x57 mm heitgalvaniseruðum saum, 3 stk í hvert bord.
Hunton Lindertak 18 mm teplota byrjað neðst og endað við mæn. Nútún snýr niður við uppsetningu. Negt slv. leiðbeiningum framleiðanda c/c 150 mm á útköntum og 250 mm á miðstoð með 2,8 x 45 mm nógjum með 7 mm haus.
Ásbít HEB 140
36x68 mm loftunarlísti, festur með 6x140 mm skrúfum með flötum haus c/c 600 mm. Tveir flötum hausar á milli þykku.
Lagnagrind 36x68 mm fest með tveimur 3,1x90 mm Scrali skrúfum á samskeytum við 23 x 48 mm
23x48 mm lagnagrind, fest með 3,1x90 mm scrali skrúfum c/c 300 mm

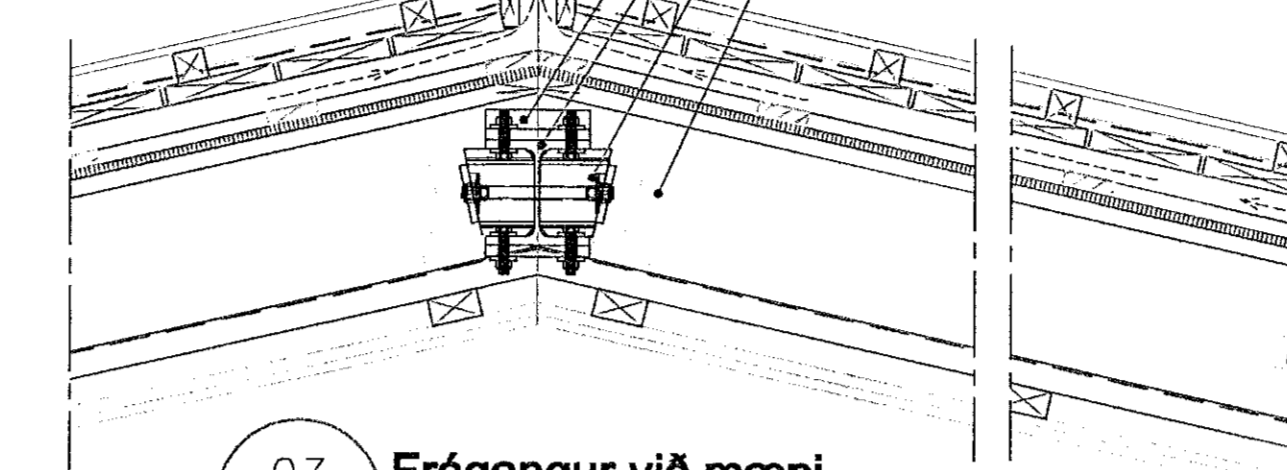


01 Frágangur þakkantur
1:10

48x98 c/c 1200 mm
36x68 mm loftunarlísti fest með 3,1x90 mm Scrali skrúfu c/c 300.
48x198 mm
36x68 mm lárétt fest með 6 x 120 mm tréskrúfu með flötum haus.

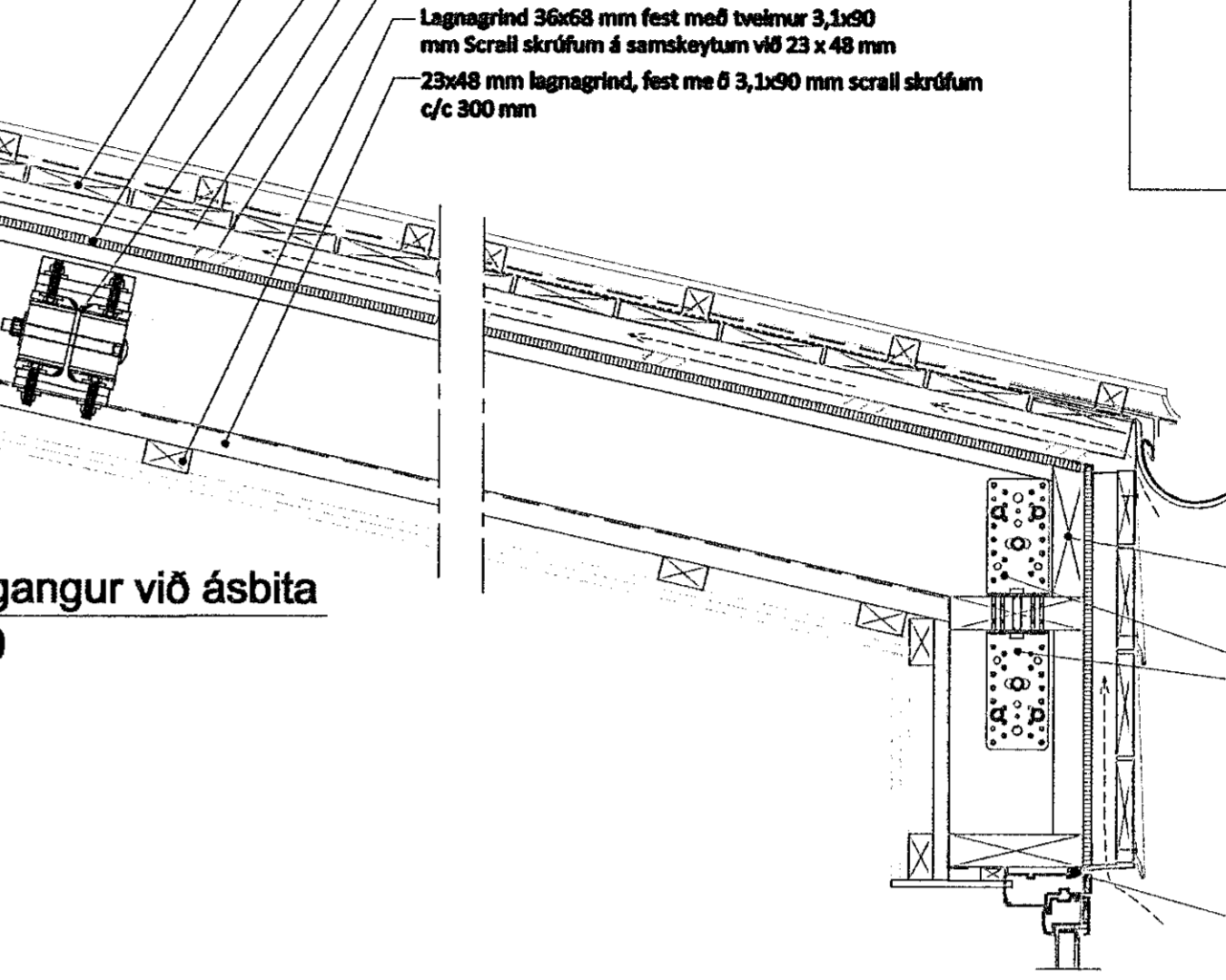
48 x 98 mm, C24
Spónapleta 16 mm
Vinkill 90 x 90
Tréskrúfa 6x200 mm með flötum haus, skrúfað inn í lóðréttar stoðir í vegg. Ath. gasta að rakavarnargl.

02 Deili
106B
1:10



03 Frágangur við mæni
1:10

04 Frágangur við ásbíta
1:10

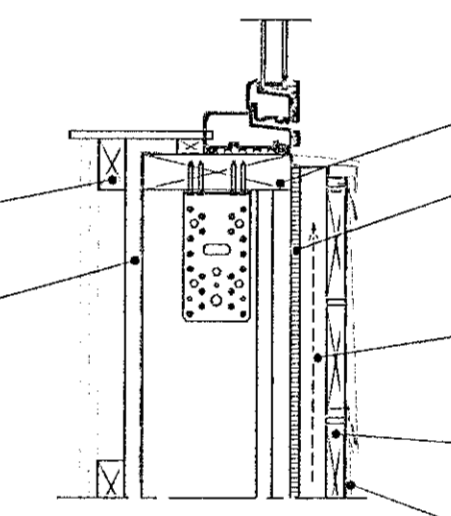


48 mm kantbiti sagaður eftir þakhalli. Festur með 4 stk skáskrúfuflum 5x120 mm skrúfum. Vinklar 90x172x105, 3 mm þykkur. Boltar með 3 boltum í sperra og stoð

Gluggfestur með kamskrúfum 6x 90-100 mm, fyrsta skrúfa 150 mm frá horni og svo c/c 300 mm

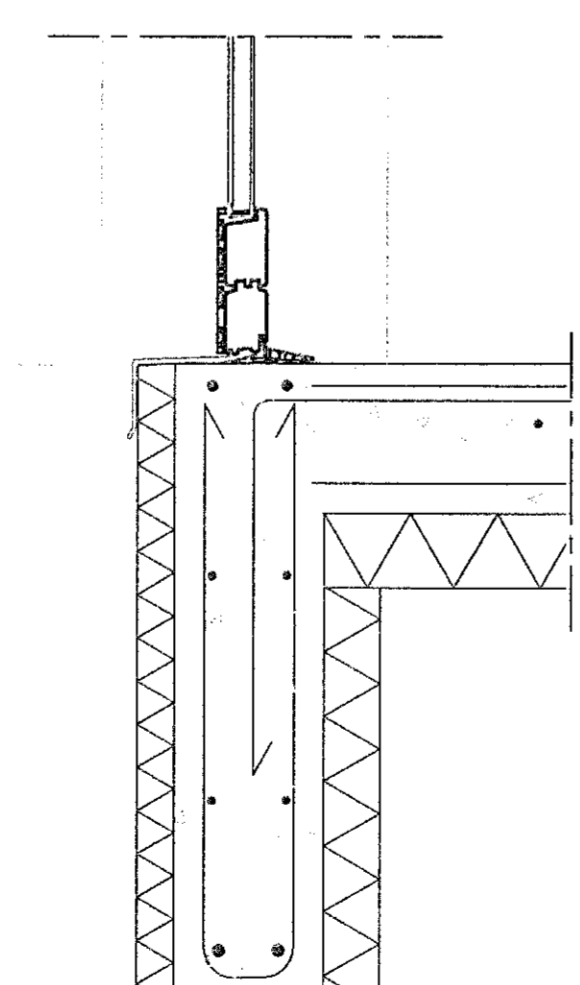
05 Frágangur við þakfót
1:10

Lagnagrind 36x68 mm fest með tveimur 3,1x90 mm Scrali skrúfum á samskeytum við 23 x 48 mm lagnagrind, fest með 3,1x90 mm scrali skrúfum c/c 300 mm

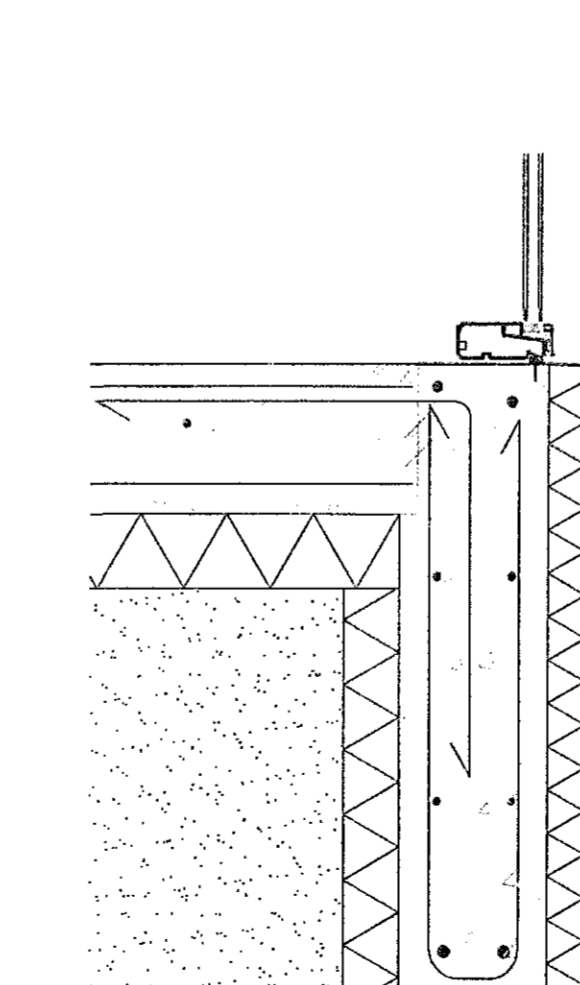


48x198 mm rein (C24) fest með vinklum 90x172x105, 3 mm þykkum til beggja enda.
Hunton Vindtett 12 mm teplota negt slv. leiðbeiningum framleiðanda c/c 100 mm á útköntum og 250 mm á miðstoð með 2,8 x 45 mm nógjum með 7 mm haus.
36x68 mm loftunarlísti utan teplotu til að loka samskeytum fest með 6x120 mm tréskrúfum.
25x150 mm lárétt fest með 2,8x57 mm heit galvaniseruðum saum 3 stk í hvert bord.
Áskifur 310x510 mm festar með tveimur sprotum lárétt og tveimur hárétt. Sprotum deilt jafnt yfir lengd festisvæðis.

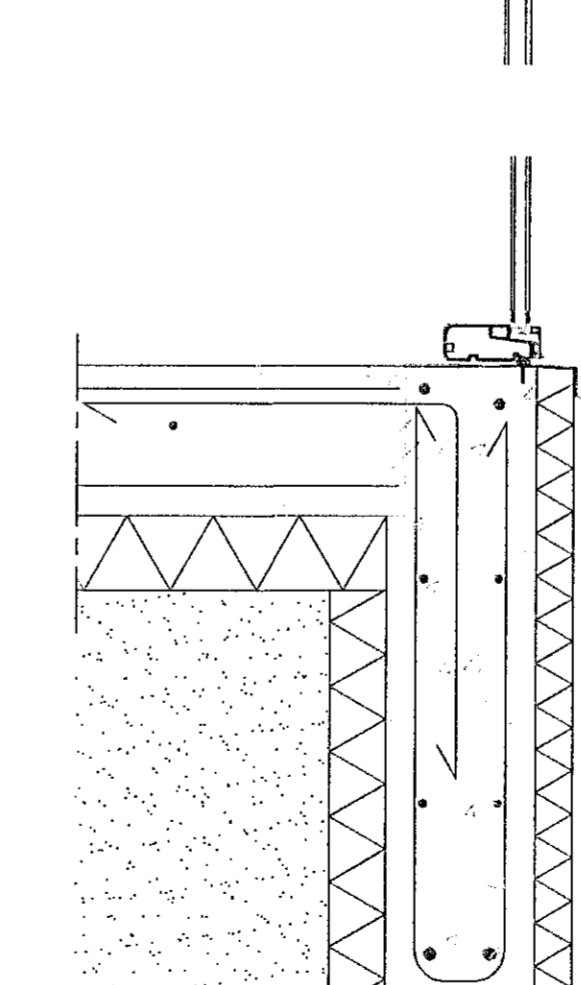
06 Frágangur undir glugga
1:10



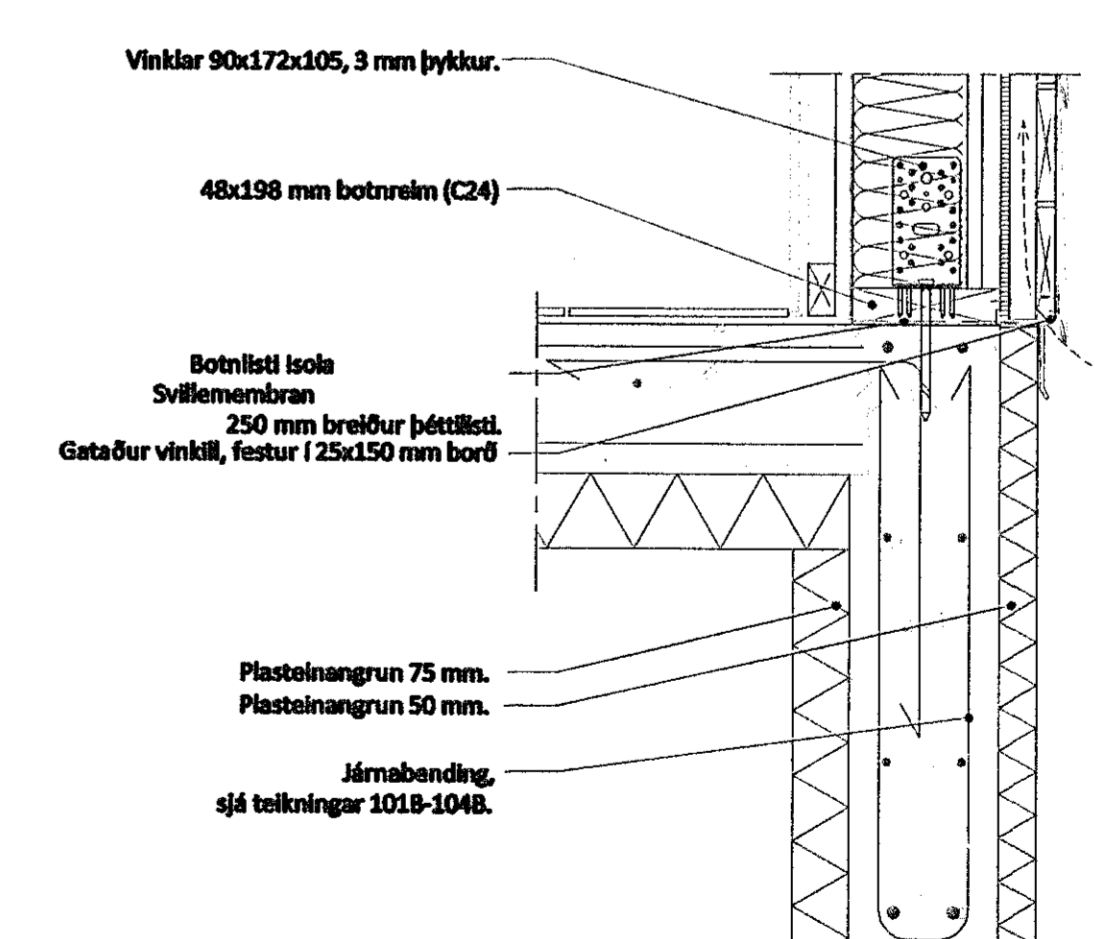
10 Frágangur við útidyrarhurð
1:10



09 Frágangur við gólfsíða glugga
1:10



08 Frágangur við hurð af baðherbergi
1:10



07 Frágangur við sökkul
1:10

Vinklar 90x172x105, 3 mm þykkur.
48x198 mm botnrein (C24)
Botnlísti ísola
Svillmembran
250 mm breiður þéttlísti.
Gataður vinkill, festur í 25x150 mm bord
Plasteinangrun 75 mm.
Plasteinangrun 50 mm.
Járnbanding, sjá teikningar 101B-104B.

Sigurður Steinar Jónsson 17/7/2019
Breyting: Ábrn: Dags:

Hannað	GÓ	Teknað	AB/SHA	Yfirfarð	TG
Nafn hönnuðar	Guðmundur Ósvaldsson				
Kennitala	061254-3239	Dags: 17.07.2019			
Undirskrift	<i>Sigurður Steinar Jónsson</i>				
Kvistavellir 66-72					
Deili, þversnið					
Verkaz.	K66-72	Tekning nr.	Úg.		
Frumst. bl.	A1	107B - B			
Mækkvæð:	1:10				