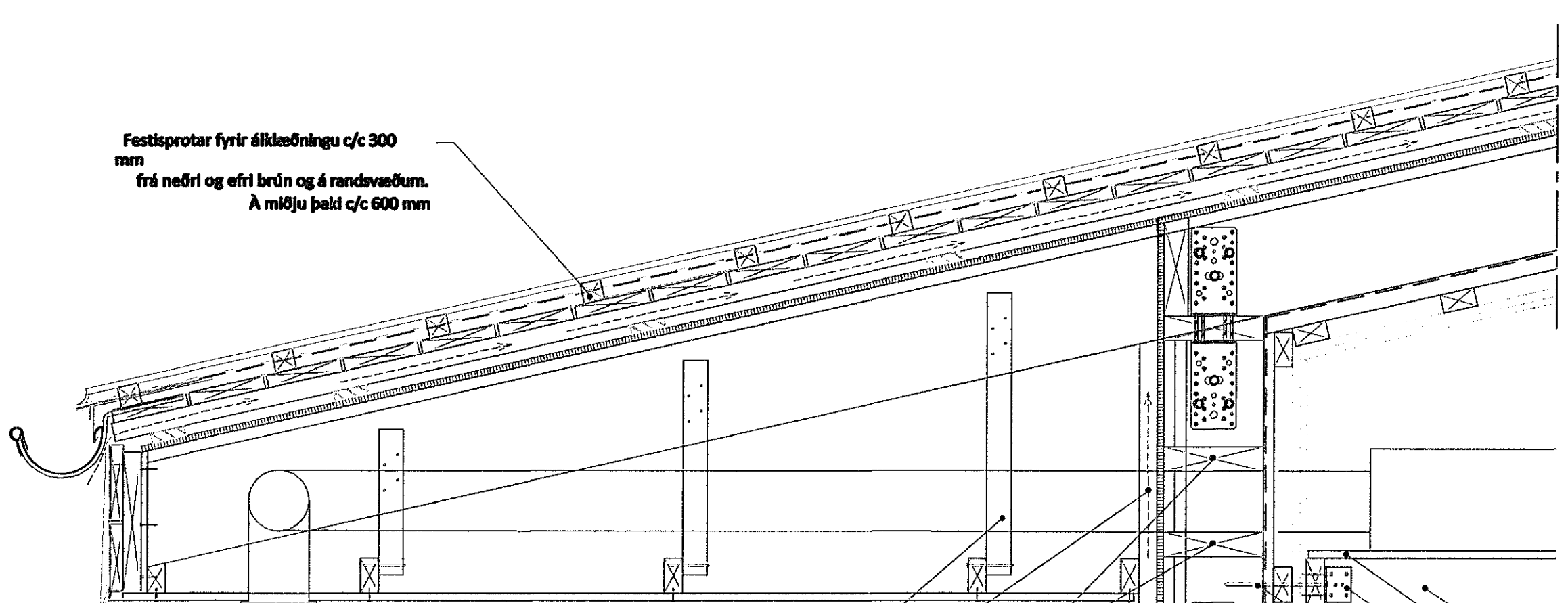


Samþykkt þann  
22 JUL 2019  
Byggingarfulltrúinn í Hafnarfirði  
F.h. Sigurður Steinar Jónsson

Festsprotar fyrir álkæðningu c/c 300 mm frá neðri og efri brún og á randsvæðum. Á miðju þaki c/c 600 mm

Harðpressuð stálull 25 mm  
HEB 140 með ásoðnum festipötum á endum. Festur með 8 stk M8x70 borðboltum í stoð báðu megin við bil.  
Sperra fest í bjálkaskó með 4x40 mm kambsaum 2 stk öðru megin og 3 stk hinu megin. Ath. naglar mega ekki spjerskaðast 225 mm (C30)

25x150 mm lárétt fest með 2,8x57 mm heitgalvaniseruðum saum, 3 stk í hvert bord.  
Hunton Lindertak 18 mm teppaþeta byrjað neðst og endað við mænð. Móttu snýr niður við uppsetningu. Negt slv. leiðbeiningum framleiðanda c/c 150 mm á útköntum og 250 mm á miðstoð með 2,8 x 45 mm nógjum með 7 mm haus.  
Ásbítt HEB 140  
36x68 mm loftunarlísti, festur með 6x140 mm skrúfum með flötum haus c/c 600 mm. Tveir flötum hausar á milli þykku.  
Lagnagrind 36x68 mm fest með tveimur 3,1x90 mm Scrali skrúfum á samskeytum við 23 x 48 mm  
23x48 mm lagnagrind, fest með 3,1x90 mm scrali skrúfum c/c 300 mm

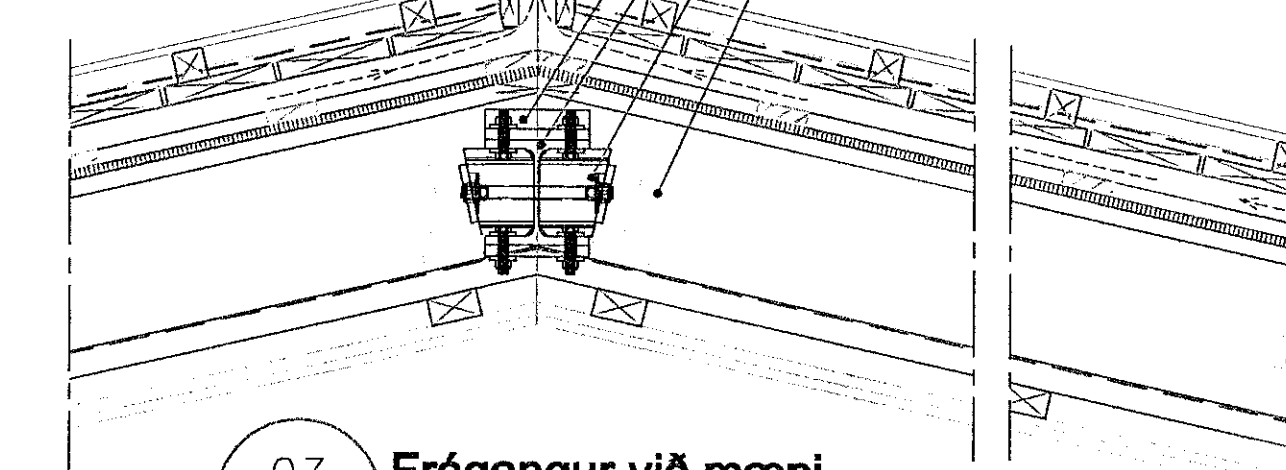


01 Frágangur þakkantur  
1:10

48x98 c/c 1200 mm  
36x68 mm loftunarlísti fest með 3,1x90 mm Scrali skrúfu c/c 300.  
48x198 mm  
36x68 mm lárétt fest með 6 x 120 mm tréskrúfu með flötum haus.

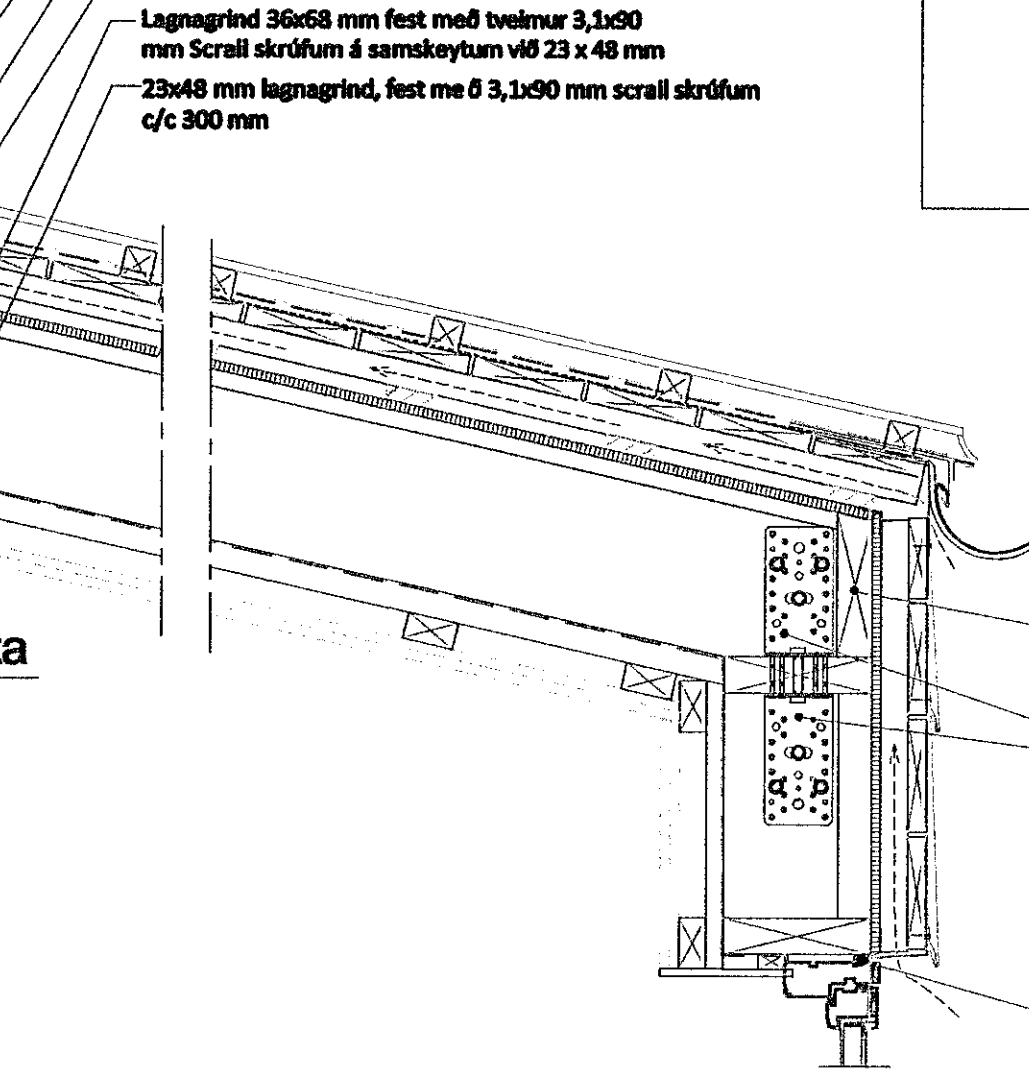
48 x 98 mm, C24  
Spónaþeta 16 mm  
Vinkill 90 x 90  
Tréskrúfa 6x200 mm með flötum haus, skrúfað inn í lóðréttar stoðir í vegg. Ath. gasta að rakavarnargl.

02 Deili  
106B  
1:10



03 Frágangur við mæni  
1:10

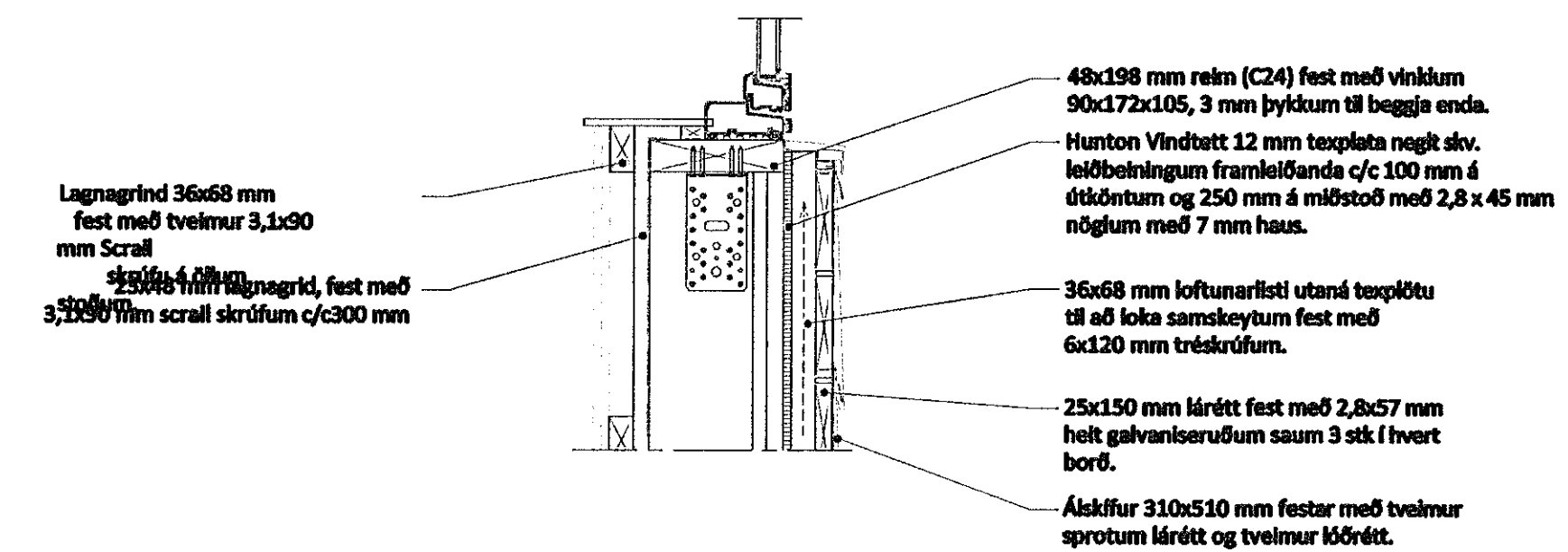
04 Frágangur við ásbíta  
1:10



48 mm kantbiti sagaður eftir þakhalli. Festur með 4 stk skáskrúfuflum 5x120 mm skrúfum. Vinklar 90x172x105, 3 mm þykkur. Boltar með 3 boltum í sperra og stoð

Gluggfestur með karnaskrúfum 6x 90-100 mm, fyrsta skrúfa 150 mm frá horni og svo c/c 300 mm

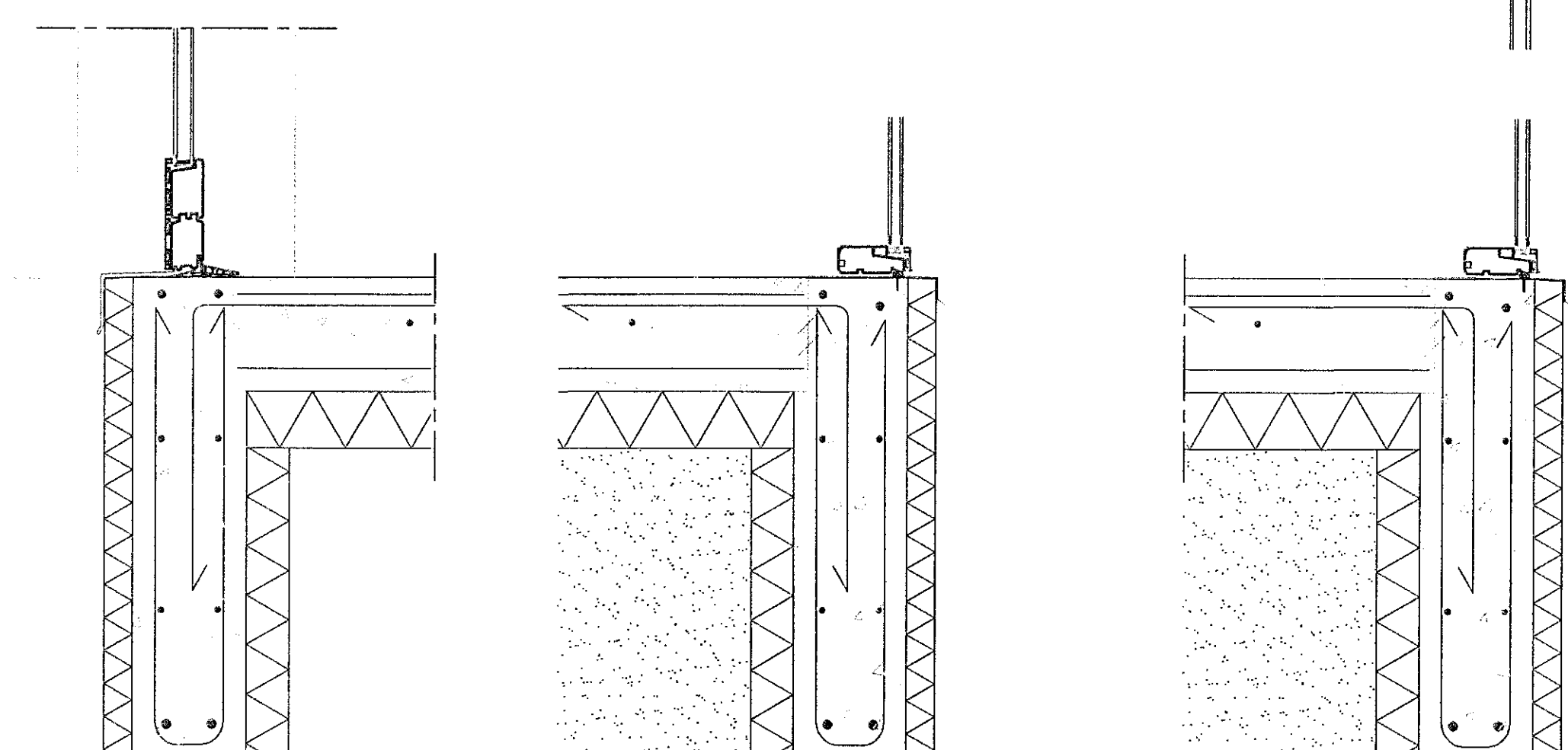
05 Frágangur við þakfót  
1:10



Lagnagrind 36x68 mm fest með tveimur 3,1x90 mm Scrali skrúfum á samskeytum við 23 x 48 mm lagnagrind, fest með 3,1x90 mm scrali skrúfum c/c 300 mm

48x198 mm rein (C24) fest með vinklum 90x172x105, 3 mm þykkum til beggja enda.  
Hunton Vindtett 12 mm teppaþeta negt slv. leiðbeiningum framleiðanda c/c 100 mm á útköntum og 250 mm á miðstoð með 2,8 x 45 mm nógjum með 7 mm haus.  
36x68 mm loftunarlísti utaná teppaþetu til að loka samskeytum fest með 6x120 mm tréskrúfum.  
25x150 mm lárétt fest með 2,8x57 mm heit galvaniseruðum saum 3 stk í hvert bord.  
Áskifur 310x510 mm festar með tveimur sprotum lárétt og tveimur hárétt. Sprotum deilt jafnt yfir lengd festisvæðis.

06 Frágangur undir glugga  
1:10

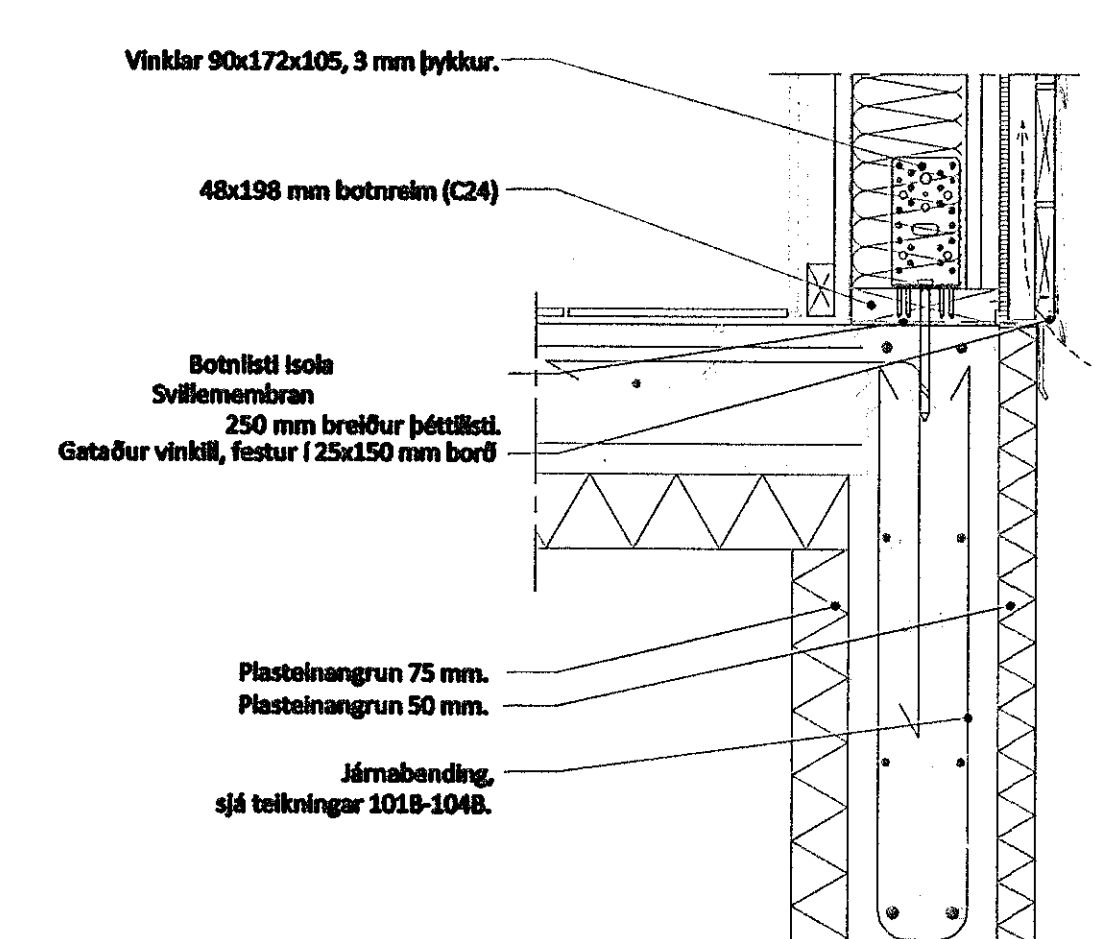


10 Frágangur við útídyrahurð  
1:10

09 Frágangur við gólfsíða glugga  
1:10

08 Frágangur við hurð af baðherbergi  
1:10

07 Frágangur við sökkul  
1:10



Vinklar 90x172x105, 3 mm þykkur.  
48x198 mm botnrein (C24)  
Botnlísti ísola  
Svillmembran  
250 mm breiður þéttlísti.  
Gataður vinkill, festur í 25x150 mm bord  
Plasteinangrun 75 mm.  
Plasteinangrun 50 mm.  
Járnbanding, sjá teikningar 101B-104B.

Breyting: Ábrn: Dags: 17/7/2019

Hannað	GÓ	Teknað	AB/SHA	Yfirfarð	TG
Nafn hönnuðar	Guðmundur Ósvaldsson				
Kennitala	061254-3239	Dags	17.07.2019		
Undirskrift					
<b>Kvistavellir 66-72</b>					
Deili, þversnið					
Verkaz.	K66-72	Teikning nr.	Úg.		
Frumst. bl.	A1	107B - B			
Mækkvæð:	1:10				