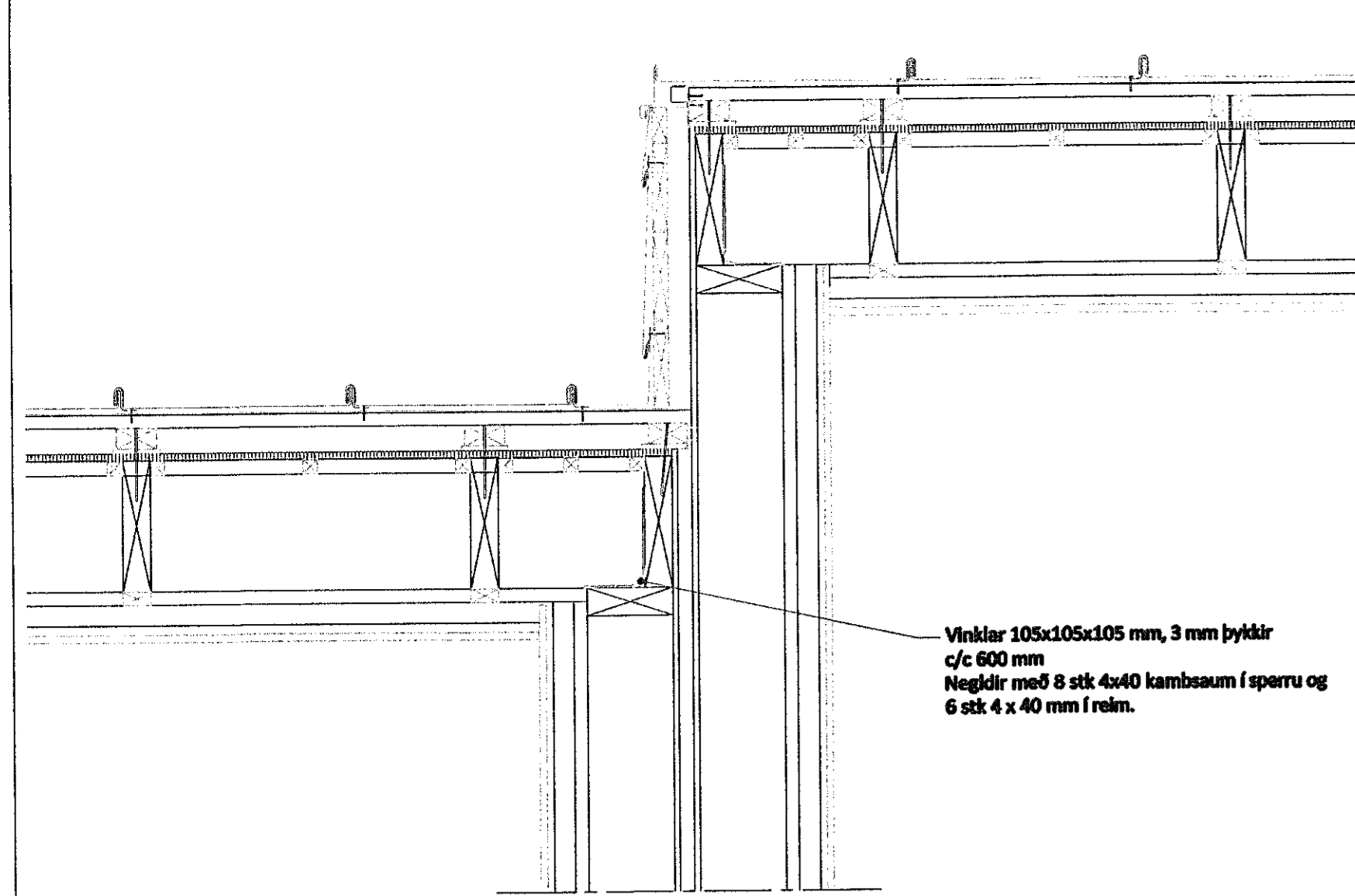
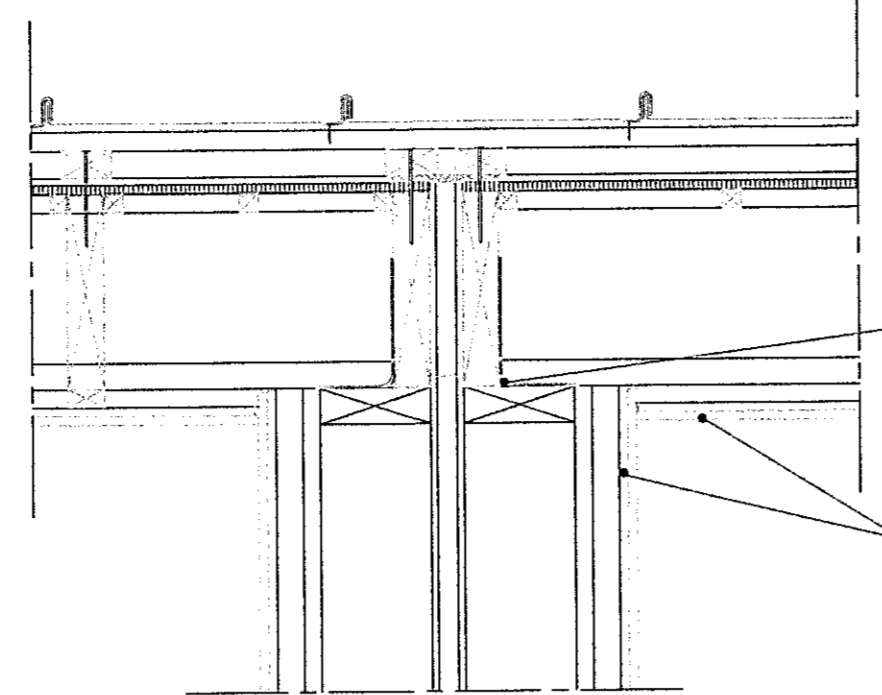


Samþykkt þann
22 JUL 2019
Byggingarfulltrúinn í Hafnarhól
F.h. Sigurður Steinar Jónsson



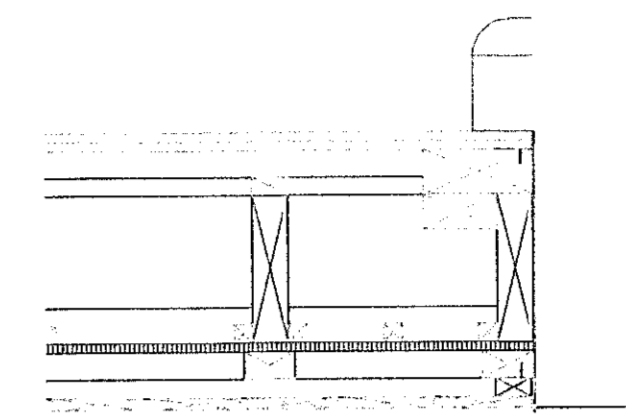
Vinklar 105x105x105 mm, 3 mm þykkir
c/c 600 mm
Neglir með 8 stk 4x40 kambaum í spæru og
6 stk 4 x 40 mm í reim.



Vinklar 105x105x105 mm, 3 mm þykkir
c/c 600 mm
Neglir með 8 stk 4x40 kambaum í spæru og
6 stk 4 x 40 mm í reim.

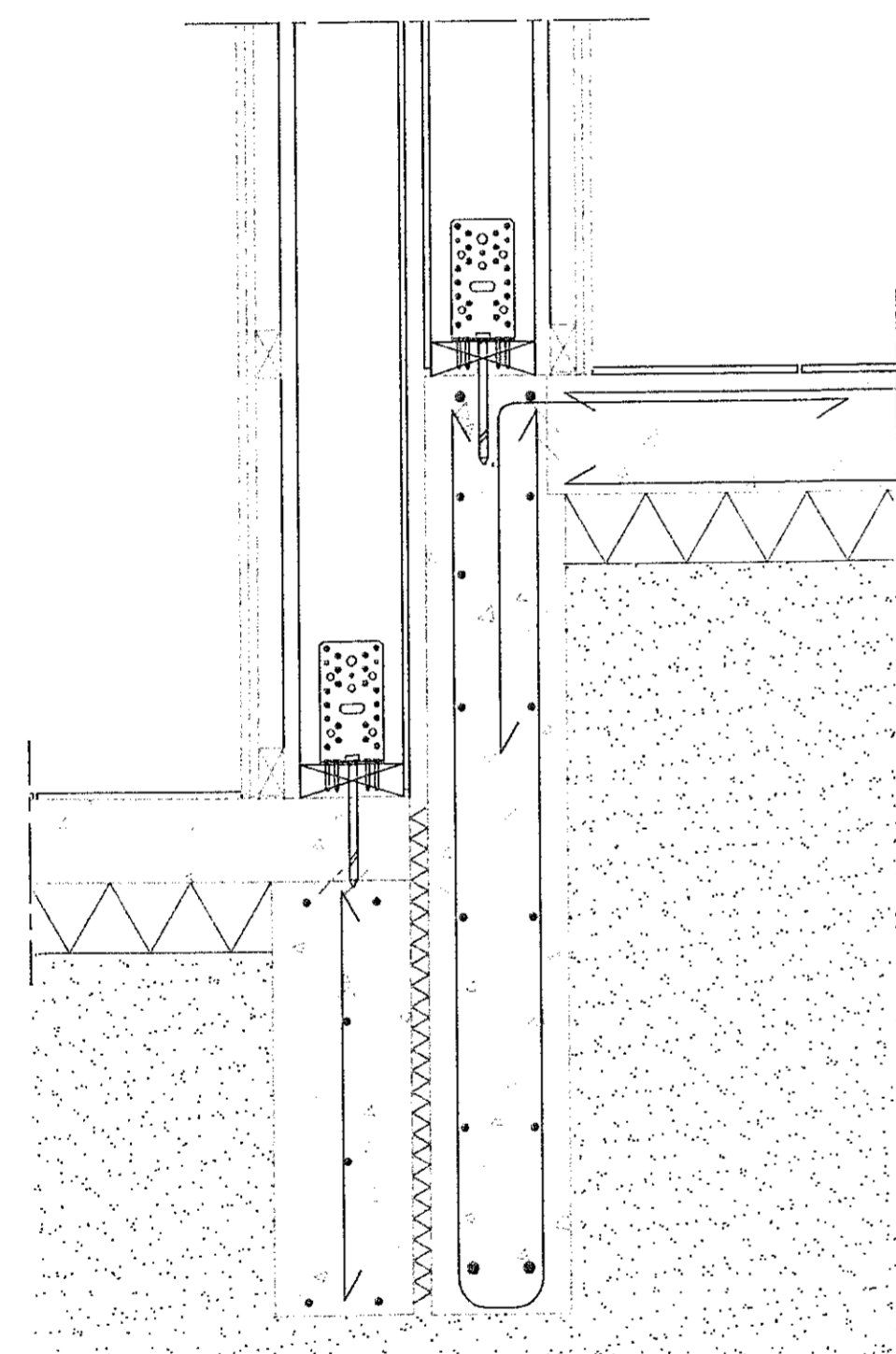
12 mm Viroc plötur víðlagðar

14 Frágangur milli húsa við þak
305 1:10

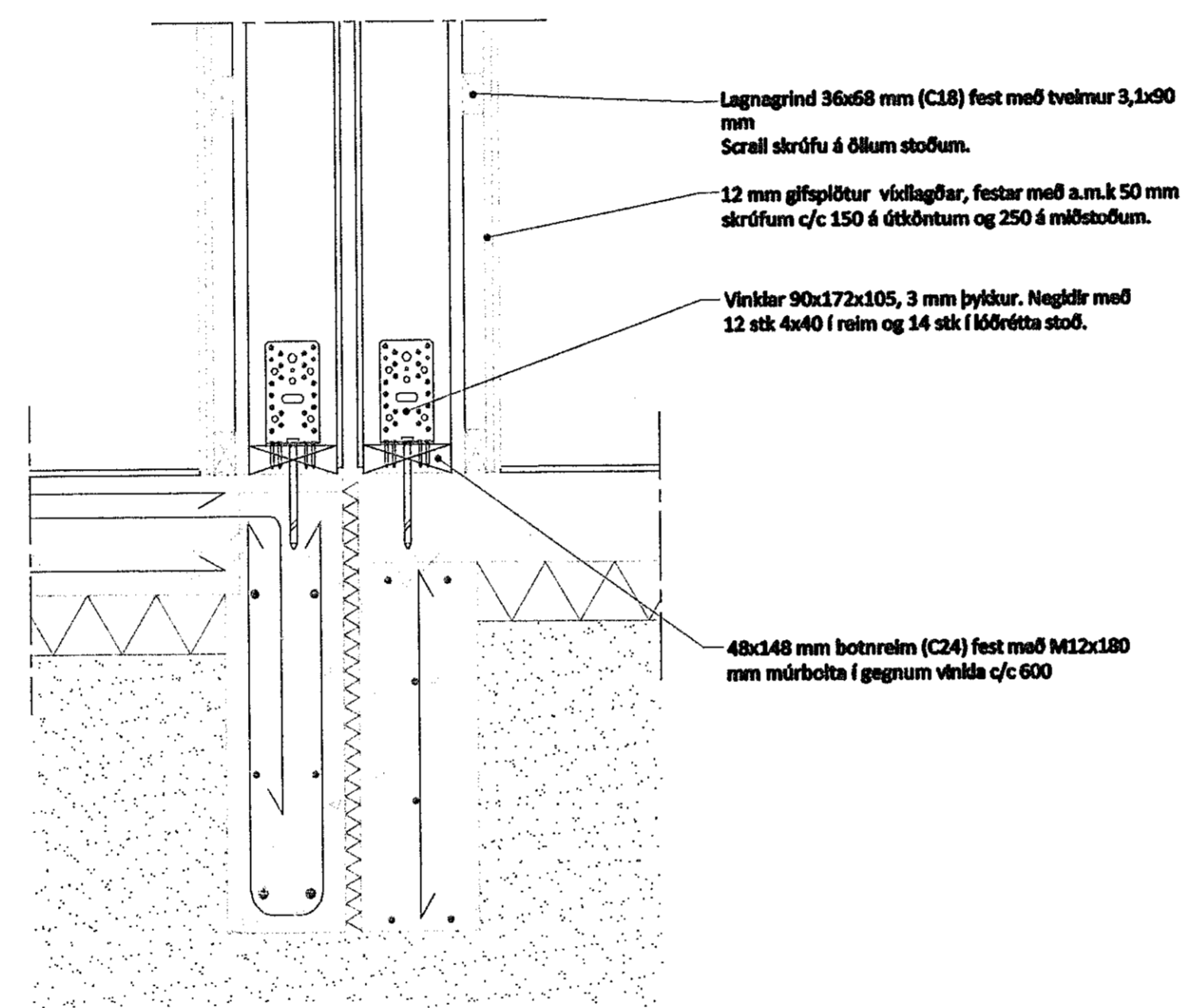


21 Frágangur við bílskúrshurð
305 1:10

13 Frágangur við þak milli húsa nr.68-70
305 1:10



15 Frágangur við sökkul milli húsa nr.68-70
305 1:10



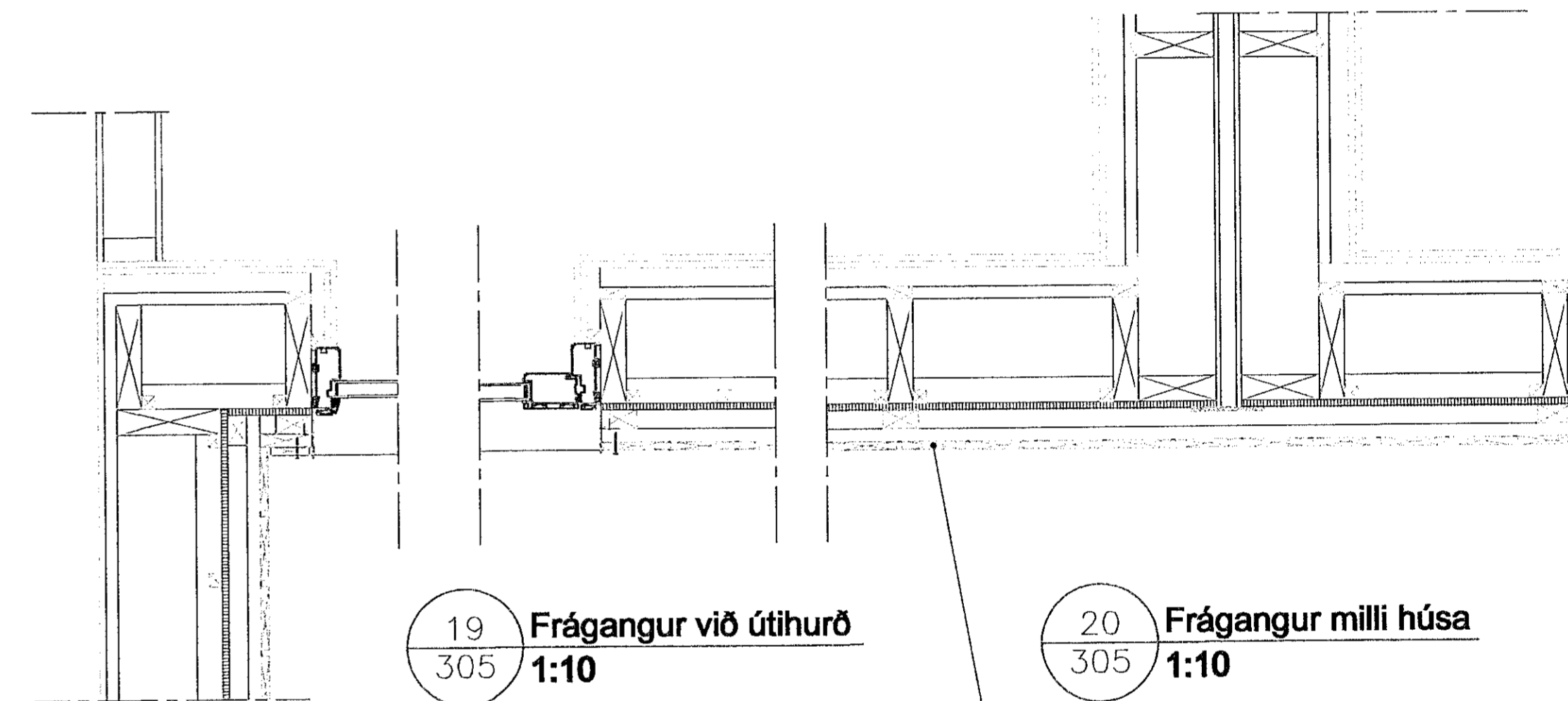
Lagnagrind 36x68 mm (C18) fest með tveimur 3,1x90 mm
Scrall skruflu á öllum stoðum.

12 mm gíflötur víðlagðar, festar með a.m.k 50 mm
skrufum c/c 150 á útköntum og 250 á miðstoðum.

Vinklar 90x172x105, 3 mm þykkir. Neglir með
12 stk 4x40 í reim og 14 stk í lóðréttu stoð.

48x148 mm botnreim (C24) fest með M12x180 mm
múrboita í gagnum vinda c/c 600

16 Frágangur við sökkul milli húsa
305 1:10

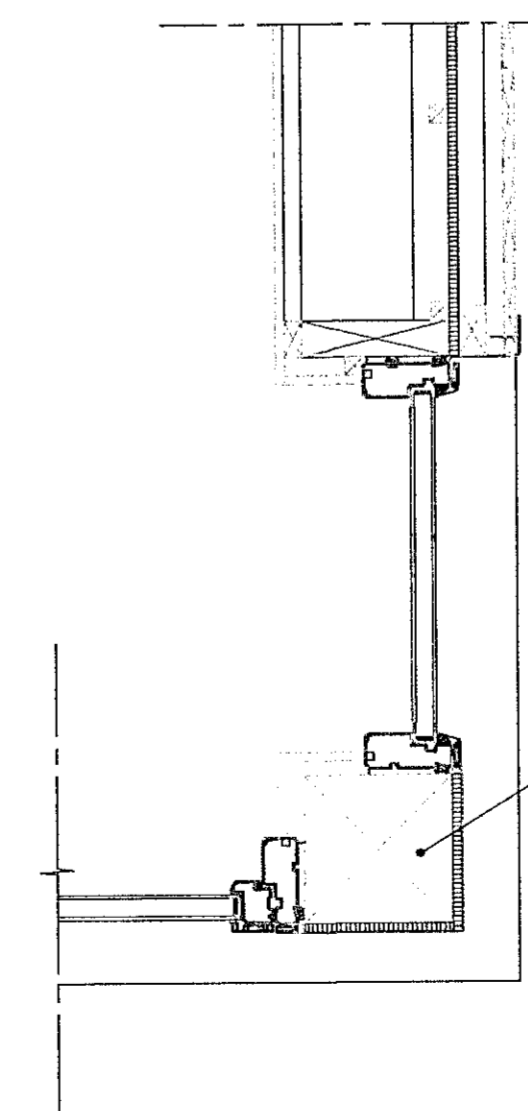


19 Frágangur við útihurð
305 1:10

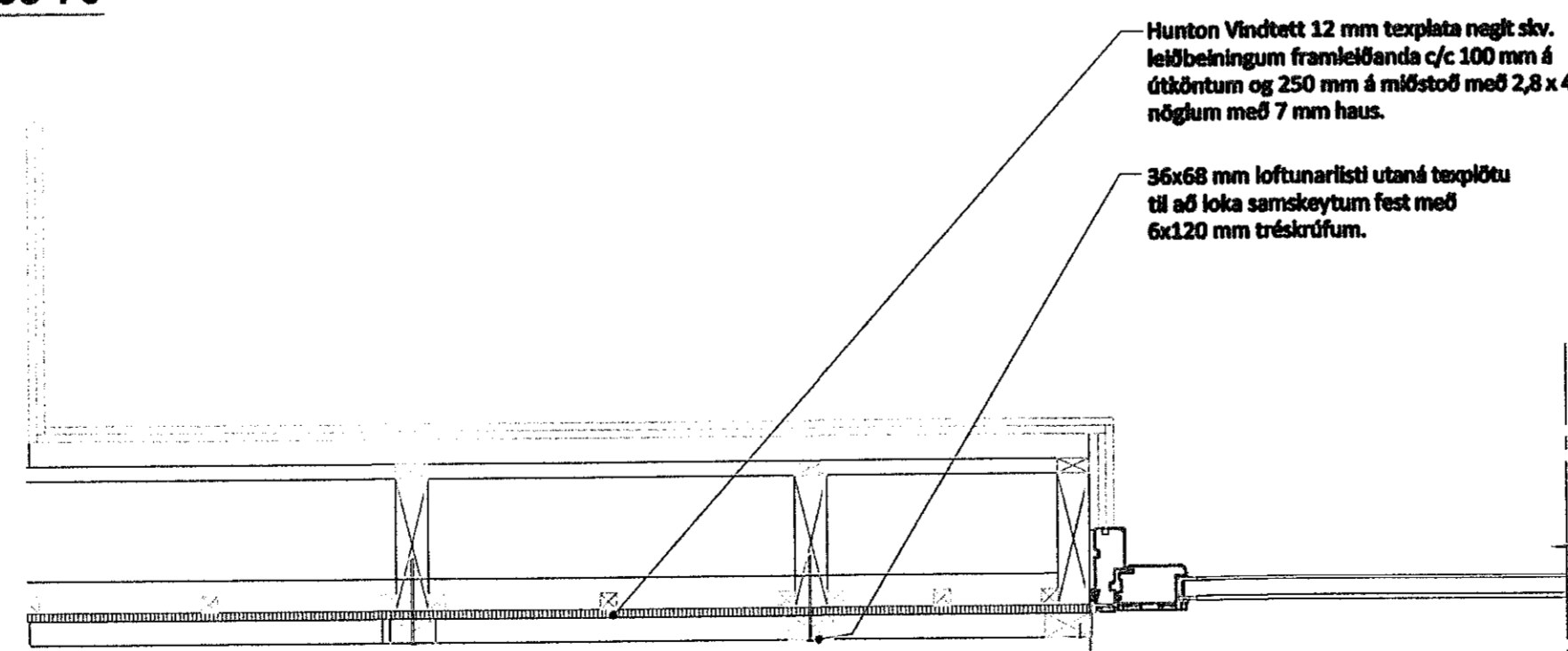
20 Frágangur milli húsa
305 1:10

15x20 mm harðvitur, festur með tveimur 5x100 mm
ryðfrím skrufum í hvert borð í hverja lóðréttu loka.

18 Frágangur við innhorn
305 1:10



196x198 mm Límtré, fest með 8 1x20 mm snitteln
hvoru megin við söku.



Huntton Vindstett 12 mm teygjula neglir slv.
leiðbeiningum framleidda c/c 100 mm á
útköntum og 250 mm á miðstoð með 2,8 x 45 mm
nögjum með 7 mm haus.

36x68 mm loftunarlísti utaná teygjula
til að loka samskytum fest með
6x120 mm tréskrufum.

17 Frágangur við stofuglugga
305 1:10

Bráýting: *Sigurður Steinar Jónsson* 17/7/2019
Ábrm: Dags:

Hannað	GÓ	Teknað	AB/SHA	Yfirfarð	TG
Nafn hönnuðar	Guðmundur Ósveldsson				
Kennitala:	061254-3239	Dagur:		17.07.2019	
Undirskrift:	<i>Sigurður Steinar Jónsson</i>				
Kvistavellir 66-72					
Deili					
Verkr.	K66-72	Talning nr.	Út.		
Frumst. bl.	A1	108B - B			
Málkvæði:	1:10				