

TEIKNINGALISTI

Númer	Tekning	Mælikvarði	Útgafa
100B	Tekningalisti, Skýringar burðarvirki		B
101B	Grunnmynd sökkla K66-68	1:50	B
102B	Grunnmynd sökkla K70-72	1:50	B
103B	Snið í sökkla K66,68 og 72	1:20	B
104B	Snið í sökkla K70	1:20	B
105B	Veggir, grunnmynd K66-72	1:100	A
106B	Snið	1:50	B
107B	Delli, þversnið	1:10	B
108B	Delli	1:10	B
110L	K66 - Gólfhiti	1:50 / 1:25	A
111L	K66 - Neysluvatn	1:50 / 1:25	A
112L	K66 - Frárennsl	1:50 / 1:25	A
113L	K66 - Kerflismynd		A
114L	K68 - Gólfhiti	1:50 / 1:25	A
115L	K68 - Neysluvatn	1:50 / 1:25	A
116L	K68 - Frárennsl	1:50 / 1:25	A
117L	K68 - Kerflismynd		A
118L	K70 - Gólfhiti	1:50 / 1:25	A
119L	K70 - Neysluvatn	1:50 / 1:25	A
120L	K70 - Frárennsl	1:50 / 1:25	A
121L	K70 - Kerflismynd		A
122L	K72 - Gólfhiti	1:50 / 1:25	A
123L	K72 - Neysluvatn	1:50 / 1:25	A
124L	K72 - Frárennsl	1:50 / 1:25	A
125L	K72 - Kerflismynd		A

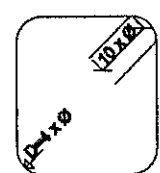
Staðlar:
 Álag: EN 1991-1:1994
 E.þyngd og notálag: EN 1991-2-1:1995
 Snjóálag: EN 1991-2-3:1995
 Árekatúr: EN 1991-1-4:2005
 Støypa: EN 1992-1-1:2004
 Grundun: EN 1998-1:2004

Grundun
 Grundað er beint á klópp, veggir skulu vera s.m.k. 200 mm þykkir. Aðflutt burðarfylling í og að sökkdúum á að vera frostþolin og slitsterk, einnig skal hún hafa góða þjöppunareiginleika. Measta steinastærð í hverju lagi fyllingar má ekki vera meiri en 1/3 af þykkt lagsins.

Beyging bendistáls
 Ef ekki er annað tekið fram skal bendistál ekki beygt kræppur en kemur fram í eftirfarandi töflu

Þvermál stangar Ø	16 > Ø	16 < Ø
Þvermál beyginghjále D	>4 x Ø	>7 x Ø

Beyging lykklja



Skeytilengd bendistáls
 Ef ekki er annað tekið fram skal skeyta bendistál eins og kemur fram í eftirfarandi töflu

Þvermál stangar Ø	6	10	12	16
Lámarkskeytilengd bendistáls [mm]	300	600	600	600
Lámarkskeytilengd bendistáls Ö.S.S [mm]	680	700	640	1120

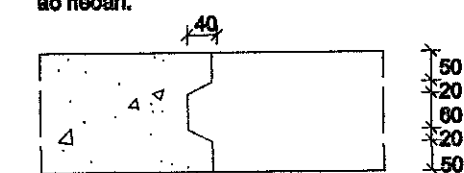
Ö.S.S. öll járn skeytt í sama sniði, það er ef meira en 50 % járna er skeytt í sama sniði.

Efnisgæði bendistáls
 Bendistál skal vera B500B skv. í EN 10080

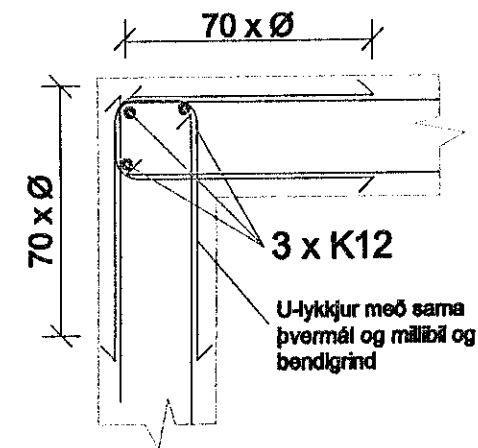
Støypuhula bendistáls
 Ef ekki er annað tekið fram skal nota þær støypuhulur sem koma fram í eftirfarandi töflu

Byggingahluti	Innbrún	Útbrún
Veggir	35 mm	30 mm
Milliplata	25 mm	25 mm
Þakplata	25 mm	30 mm
Botnplata	45 mm	30 mm
Stoðveggir	40 mm	40 mm

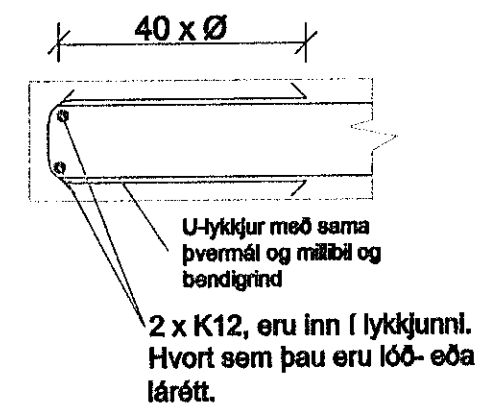
Støypuskil
 Ef setja á støypuskil sem ekki eru á teikningu þarf samþykki eftirlitsmanns og ef ekki annað er tilgreind skal ganga frá þeim eins og sýnt er hér að neðan.



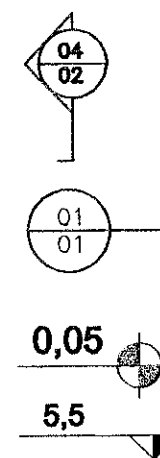
Frágangur bendistáls í homum
 Nota skal eftirfarandi frágang nema annað sé tekið fram.



Støypir veggendar
 Nota skal eftirfarandi frágang nema annað sé tekið fram.



Merkingar og málsetningar
 Öll mál eru í mm nema annað sé tekið fram. Hæðarkótar eru í metrum.



Støypugæði
 Nota skal støypu sem uppfyllir eftirfarandi skilyrði. Fjórðustuðull 28 daga gamallar støypu skal að lágmarki vera Ecm=27900

	Byggingarhiti	
	Veggir	Annað
Brotpólaflokkur	C28	C28
Sementsmagn [kg/m³]	300	300
V/B hluti	<0,55	<0,55
Löflmagn	5 %	5 %

Tímburvirki
 Allir burðarvirki eru af styrkleikaflokki C24 eða sterkara. Allt límré er af styrkleikaflokki GL30 eða sterkara.

Allir útveggir eru úr 48x198 mm C24 efni. Veggir milli húsa og blökuveggir eru úr 48x148 mm C24 efni og innveggir eru almennt úr 48x98 mm C24 efni.

Allar tímburtingingar eru festar með 4x40 heitglavanberuðum kambaum nema annað sé tekið fram.

Við tímburtingingar sitt hvoru megin við stoð þar sem tímburveggir eru festir í sökkulvegg skal að tenging sem ekki er með múrbolta niður í sökkul fullnægjast í fótreim.

Allir þjálskór í þaki eru neigdir með 3 nögglum öðru megin og 2 nögglum hinu megin. Ekki má neigja í mótsæð göt.

Gluggar og hurðir
 Gluggar skulu festir með karnakrúfum í gegnum tímburtoðir og steinskrúfum niður í gól.

Skúrur skulu vera að lágmarki 6 mm í þvermál og lengd þeirra skal taka mið af þykkt stoðar sem skúrfað er í og standa að lágmarki 40 mm inn í stoð eða støypu þar sem skúrfað er í hana.

Gluggar og hurðir eru fest með skúrútu 150 mm eða minna frá öllum homum og c/c 600 mm frá þeim skúrútu að lágmarki. Undir skúrútu skal vera krossviðskissal öðrumegin við gluggann og undir glugganum sem fyllir upp í bil milli karna og grindar og heitur á móti skúrúnni.

Bil milli glugga/hurða og grindar skal fyllt með þar til gerðu lítt þenjandi frauði. Undir þröskulda skal selt pvc plast lagt í kítli.

Samþykkt þann
 22 JUL 2019
 Byggingarfulltrúinn í Haharþví
 F.h. Sigurður Steinar Jónsson

Sigurður Steinar Jónsson
 17/7/2019

Breyting:	Ábrm:	Dags:
Hannað GÓ	Teknað AB/SHA	Yfirferið TG
Nafn hönnuðar Guðmundur Ósvaldsson		
Kennitala: 061254-3239	Dags: 16.7.2019	
Undirskrift: <i>Sigurður Steinar Jónsson</i>		
Kvistavellir 66-72		
Teikningalisti, Skýringar burðarvirki		
Verknr. K66-72	Tekning nr.	Útg.
Frumet. bl. A2	100B - B	
Mælikvarði:		