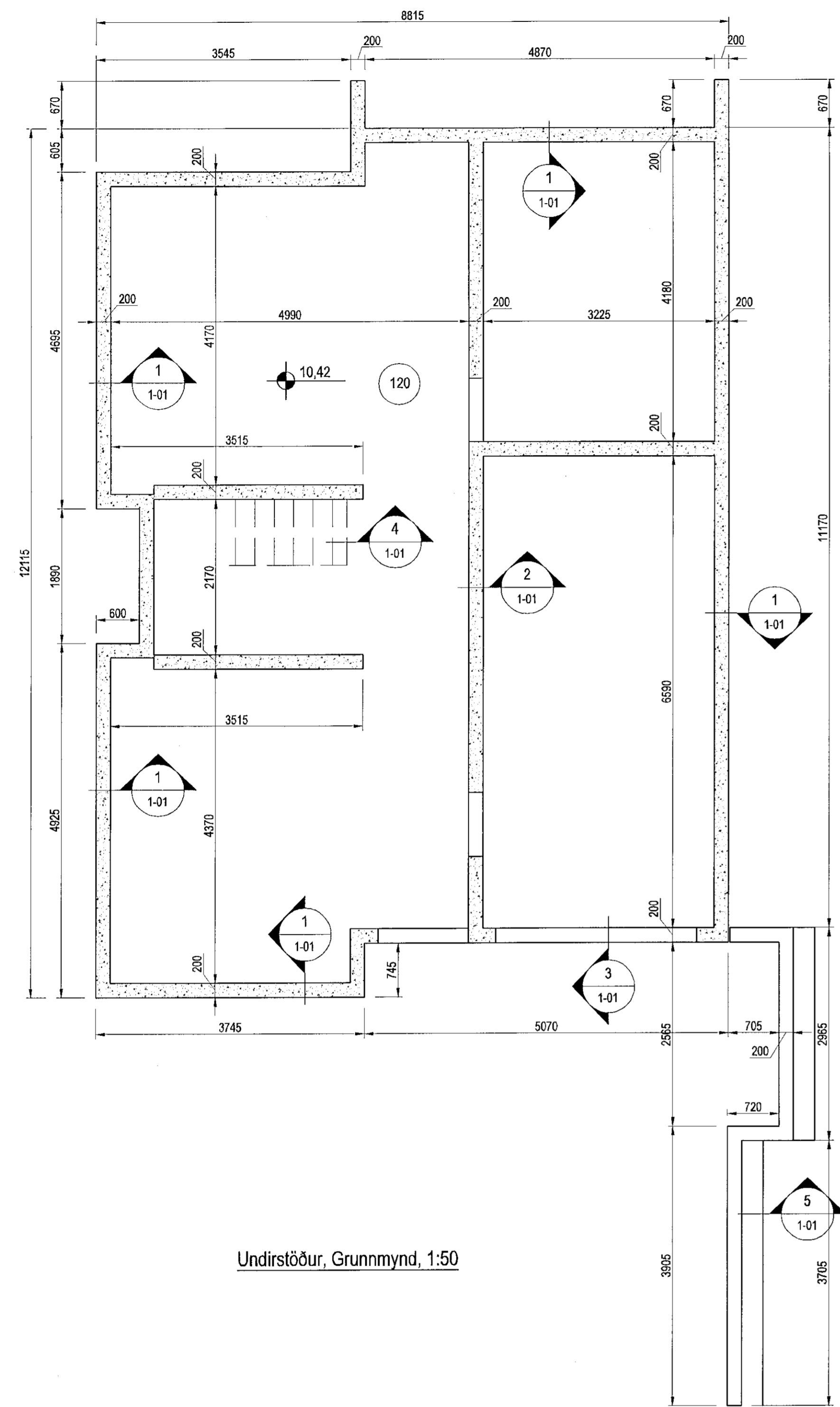
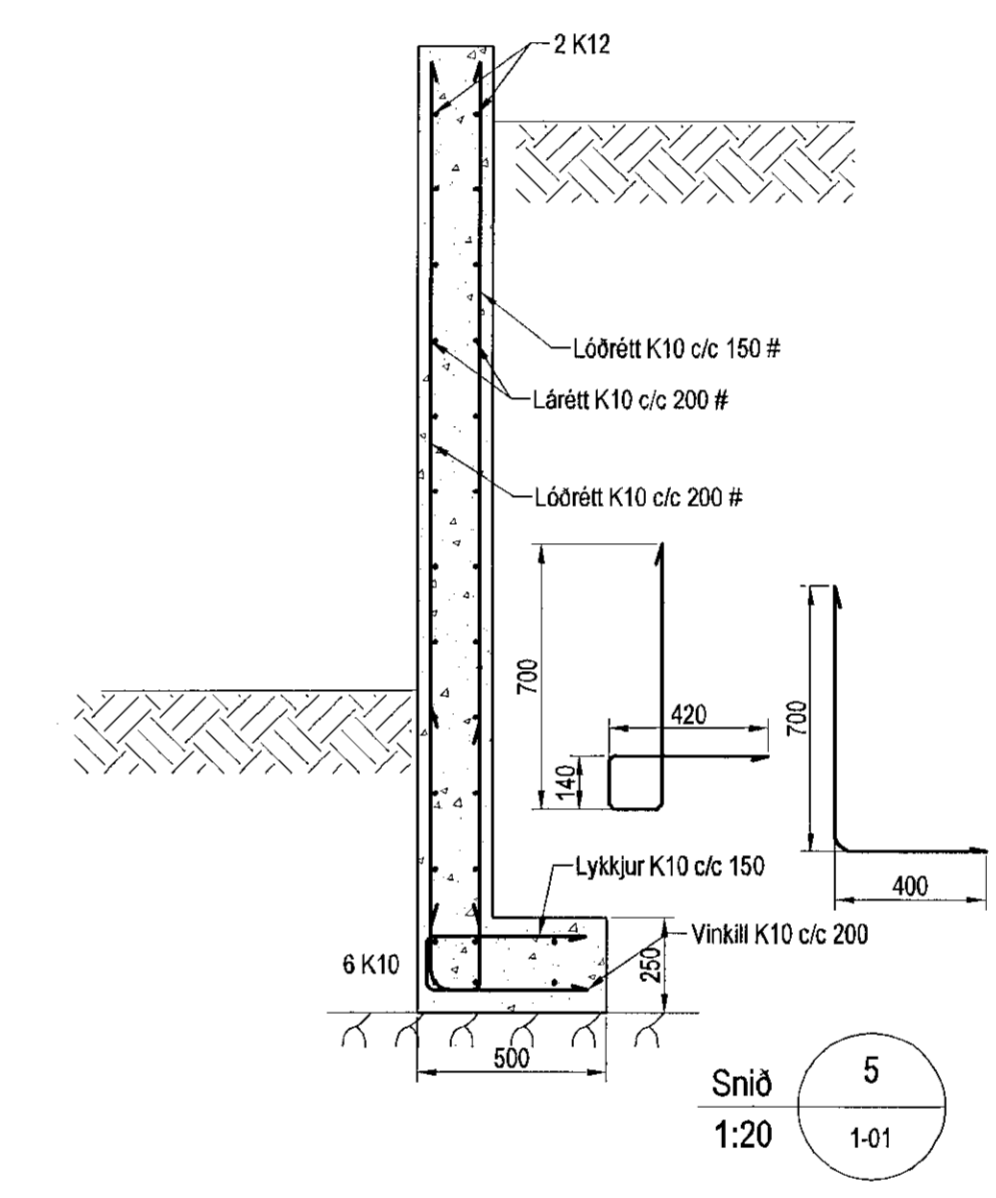
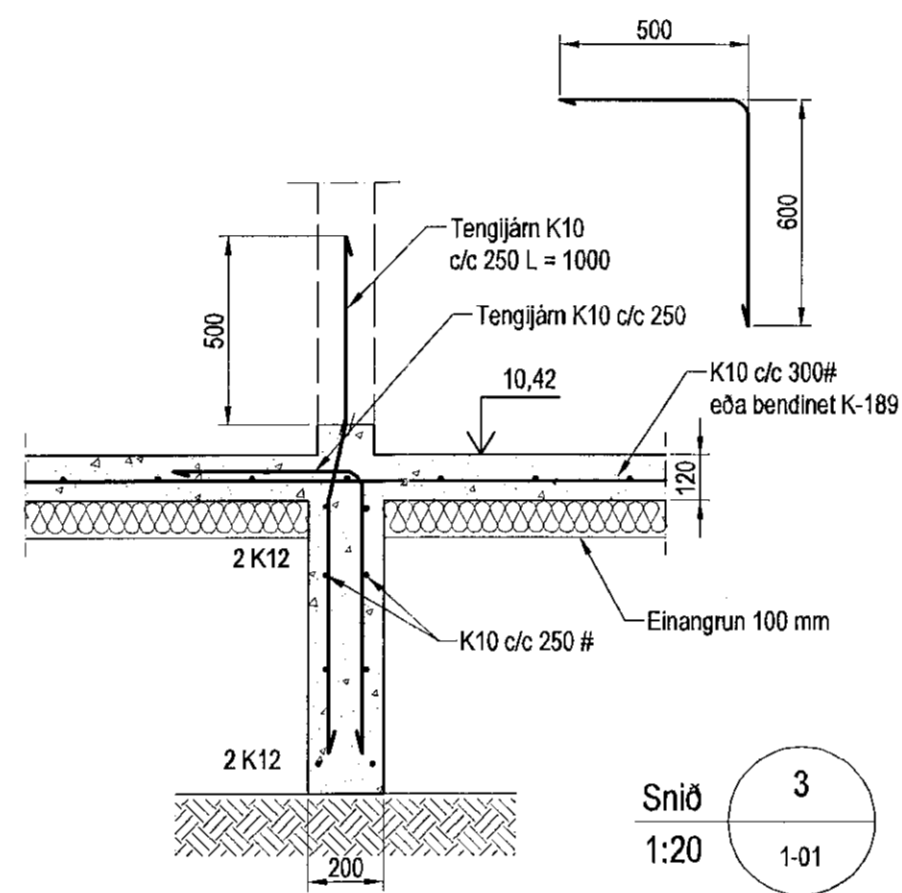
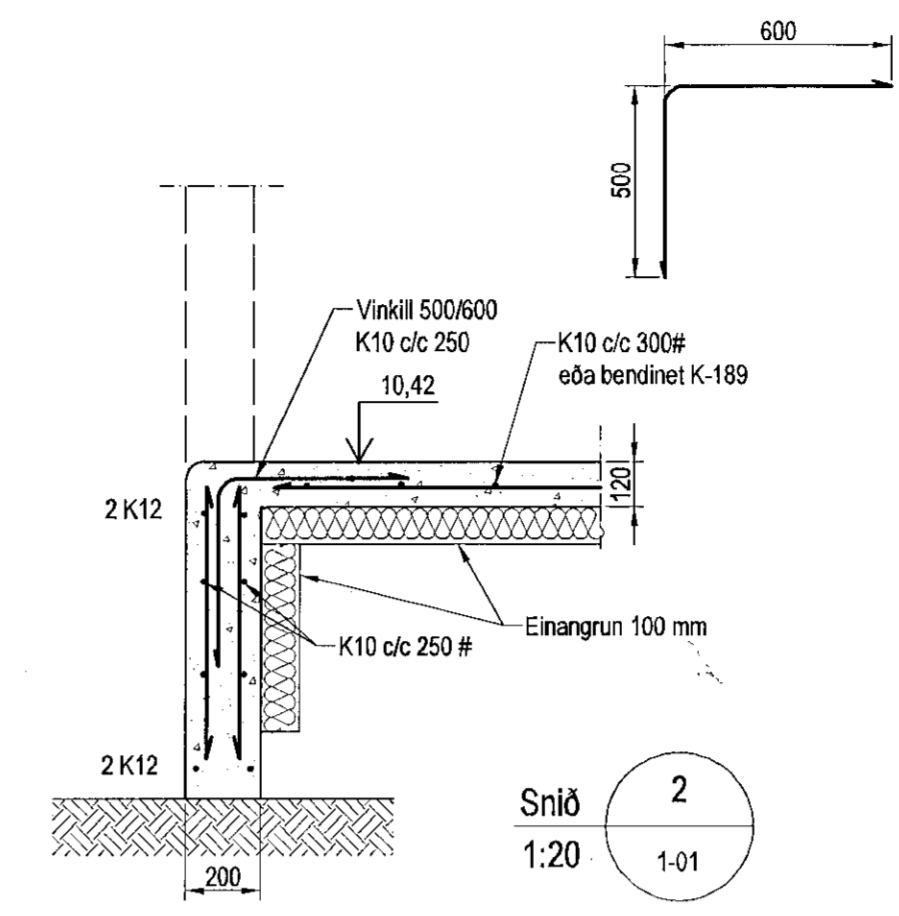
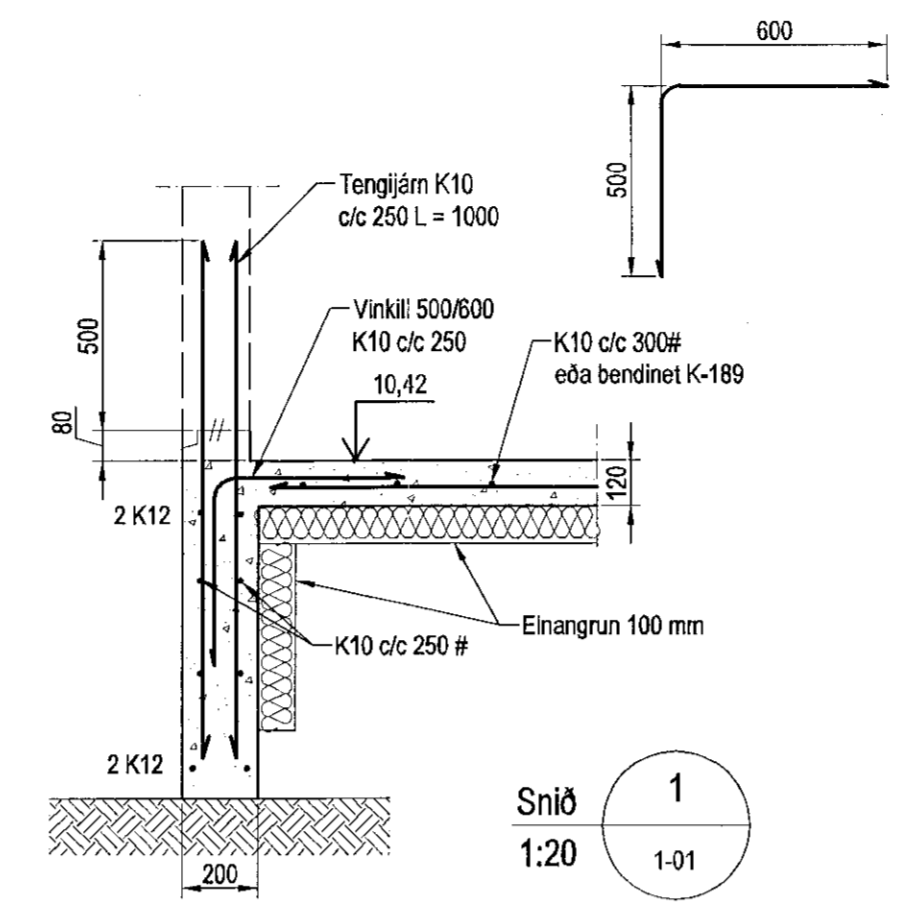


Samþykkt þann
10 JUL 2019
Byggingartulltrúinn í Hafnarfirði
F.h. Sigurður Steinar Jónsson



Undirstöður, Grunnmynd, 1:50



Skýringar

Almennar skýringar sjá blað 00-01
Undirstöður hvíla á þjappaðri frostfríri fyllingu
Hæð undirstöðu skal vera 80 - 90 sm, þar sem hæð undirstöðu er meiri en 100 sm komi tvöf. gind K10 c/c 250 # í undirstöður
Mesta álag á undirstöðu = 0,5 MPa

Fylling inn í sókkla skal vera frostfrí grús. Fylling skal þjappa í 30 sm lígum með 60 kg vibrólæða 3 umferðir hvert lag.
Taka skal úrtök í undirstöður fyrir frænnisliðnum, sjá Grunnlagna teikningu.
Öll mál eru í millimetrum
Einangrun undir botnplötu skal vera 100 mm polystyren 25 kg/m³

Útgáfa	Breyting	Dagsetning	Hannað
Sveinbjörn Hinriksson Byggingatæknifræðingur Kt. 160881-2629 Standgötu 11 Hafnarfirði Sími: 555-4008, 861-9851 Netfang: svennis@simnet.is		Staður Hellubraut 5 Hafnarfirði Skýring Undirstöður	
Hannað / Teiknað	Kvarði	Dagsetning	Verknr.
<i>Sveinbjörn Hinriksson</i>	1:50 1:20	18.7.19	12-17
Kt. 210279-3429			1-01