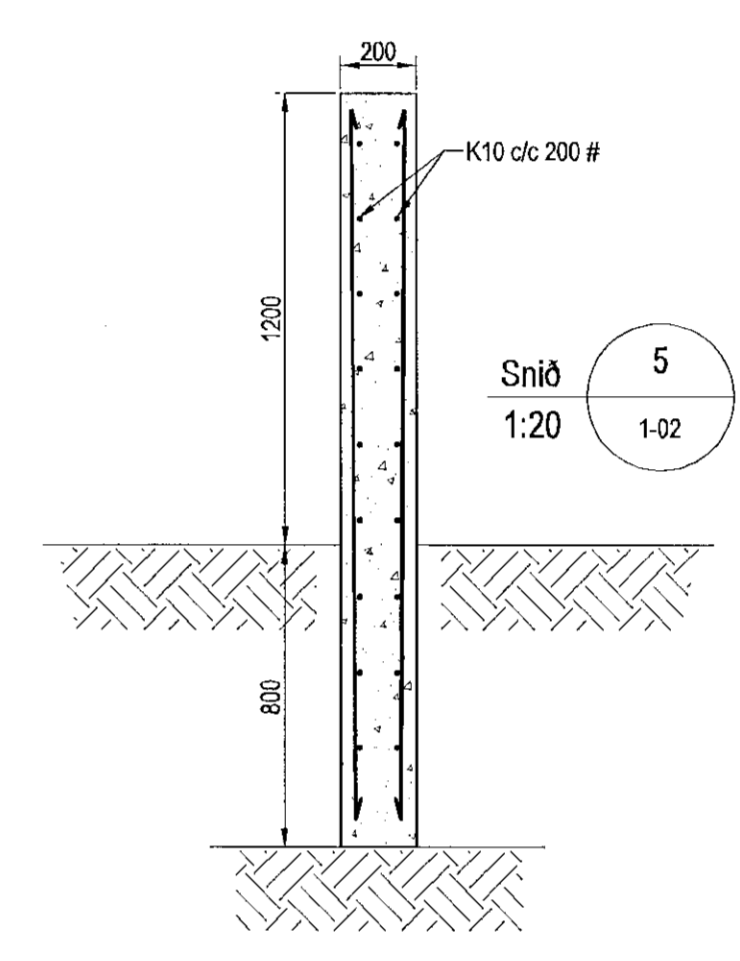
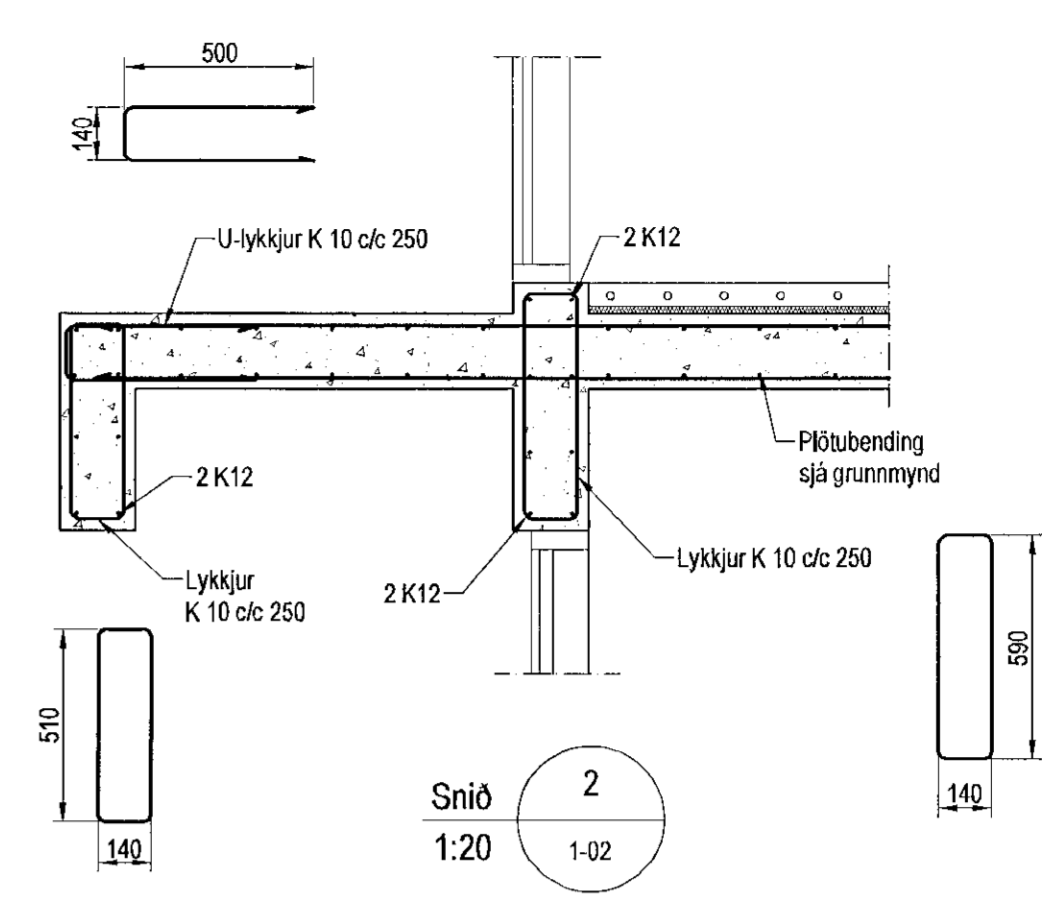
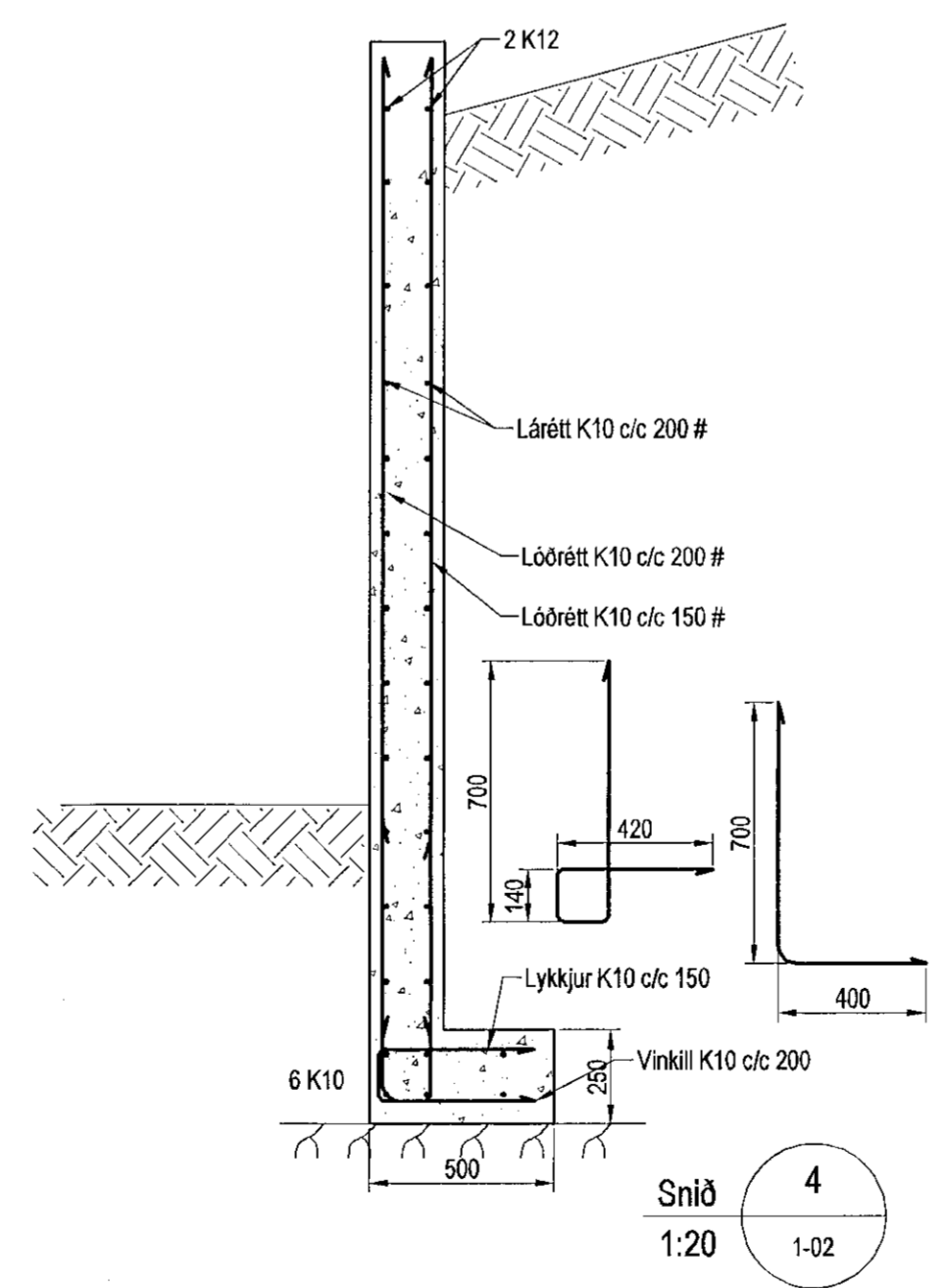
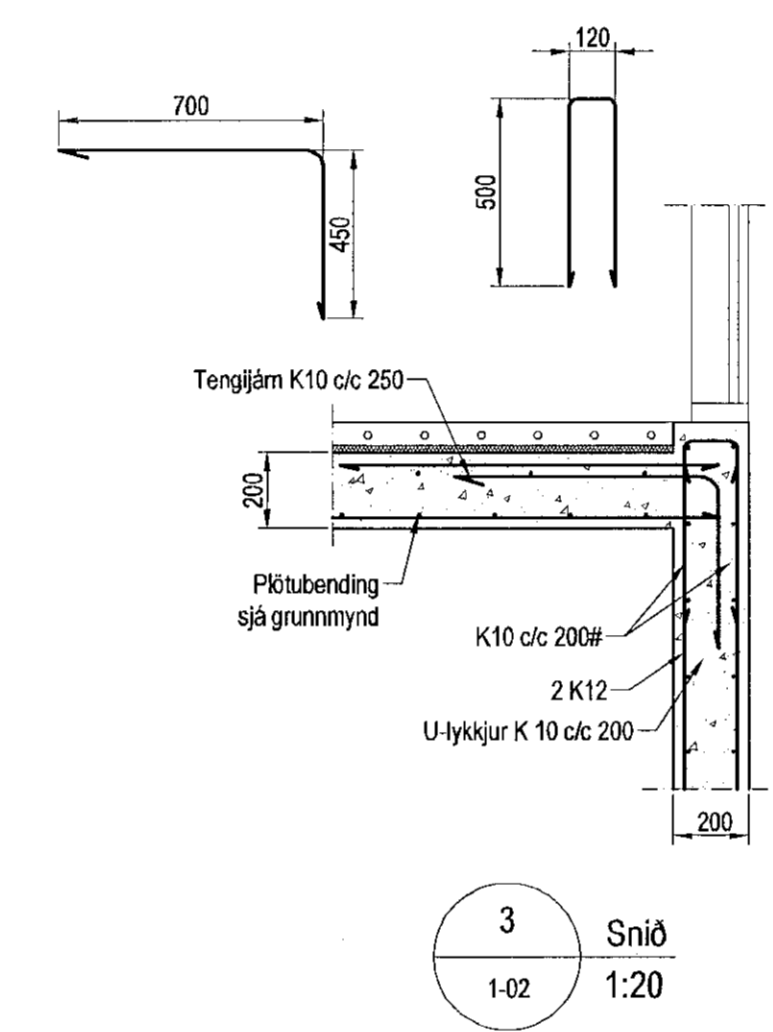
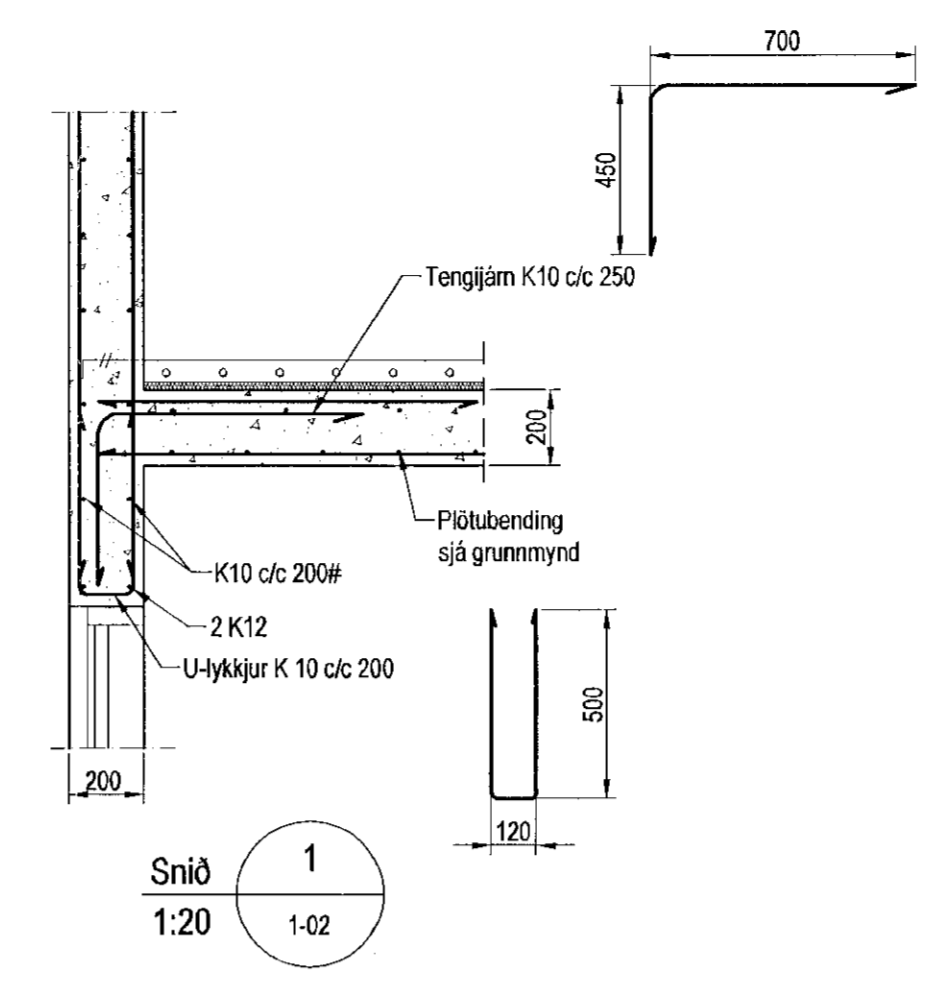


Veggir 1. hæð, Plata yfir 1. hæð, Grunnmynd, 1:50



Skýringar

Almennar skýringar sjá blað 00-01
Steypa
Veggir
Brotþolsblokkur: C25/28 samkv. ENV 206 -1: 2000
Vatnsementstala: skal vera minni en 0,55
Loftmagn: 5-7%
Stígmál: 60-80 mm
Plötur
Brotþolsblokkur: C30/37 samkv. ENV 206 -1: 2000
Vatnsementstala: skal vera minni en 0,55
Loftmagn: 5-7%
Stígmál: 60-80 mm

Utgáfa	Breyting	Dagsetning	Hannað
Sveinbjörn Hinriksson Byggingateknifræðingur Kt. 160851-2529 Brekkuvegur 8 Hafnarfirði Sími: 555-4008, 861-9851 Netfang: sveinhi@simnet.is		Staður Hellubraut 5 Hafnarfirði Skýring Veggir 1. hæð, Plata yfir 1. hæð	Kvarði 1:50 1:20 Dagsetning 18. 2. 19 Verkr. 12-17 Teikn.nr. 1-03

Hannað / Teiknað
Sveinbjörn Hinriksson
Kt. 210279-3429