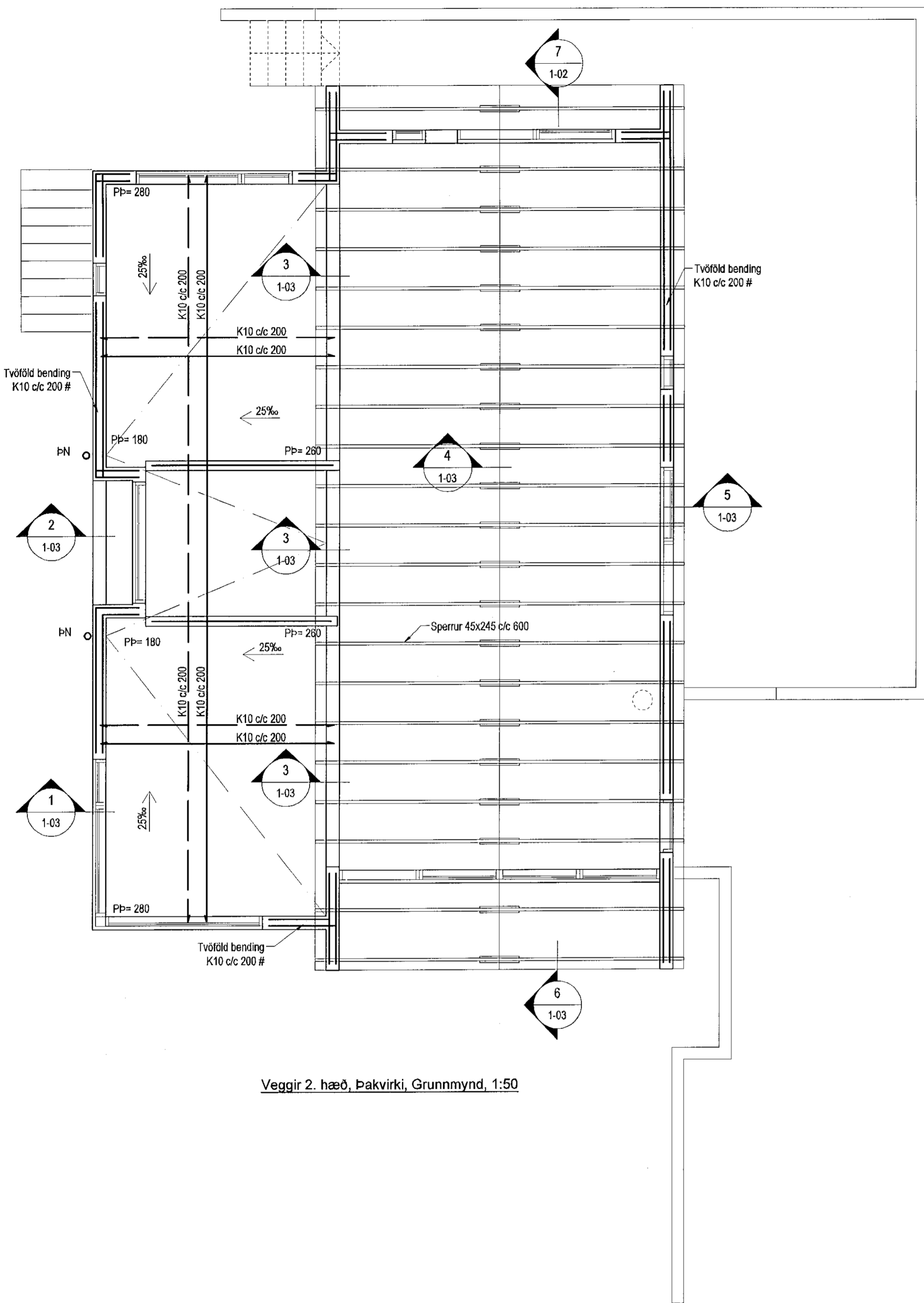
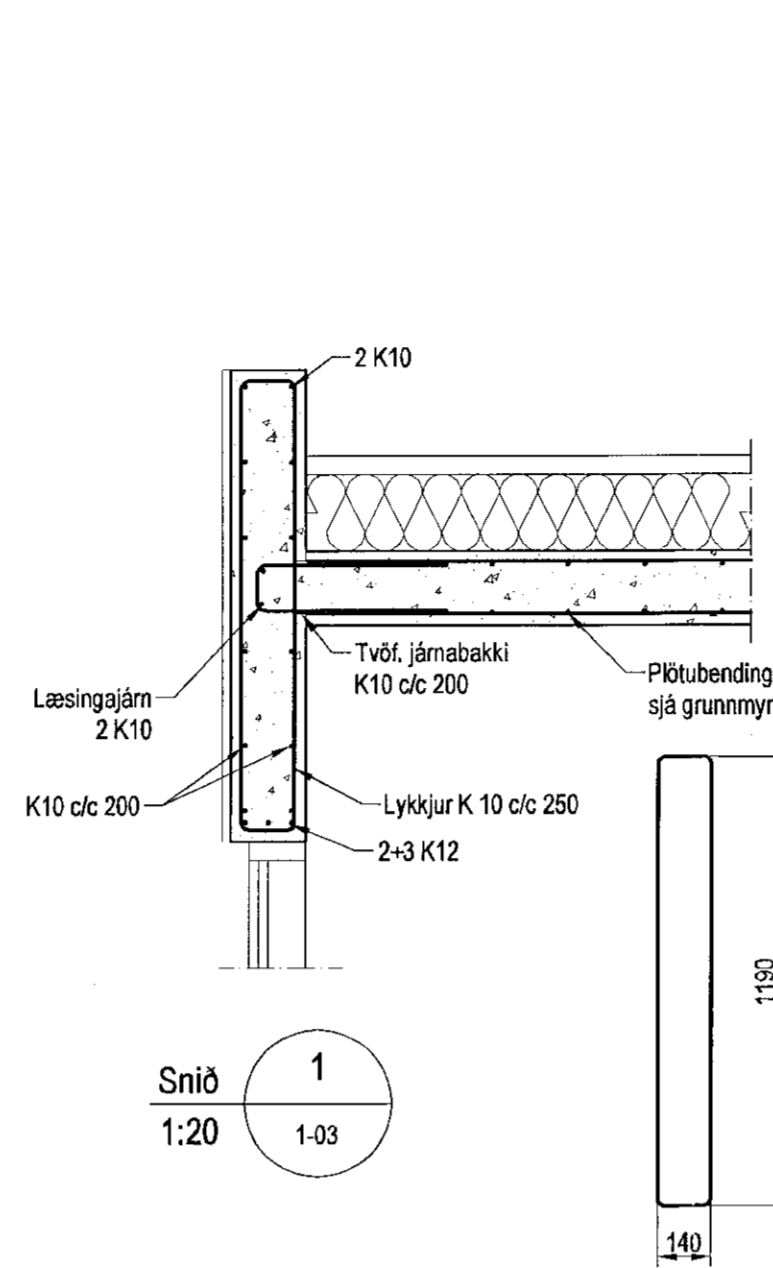


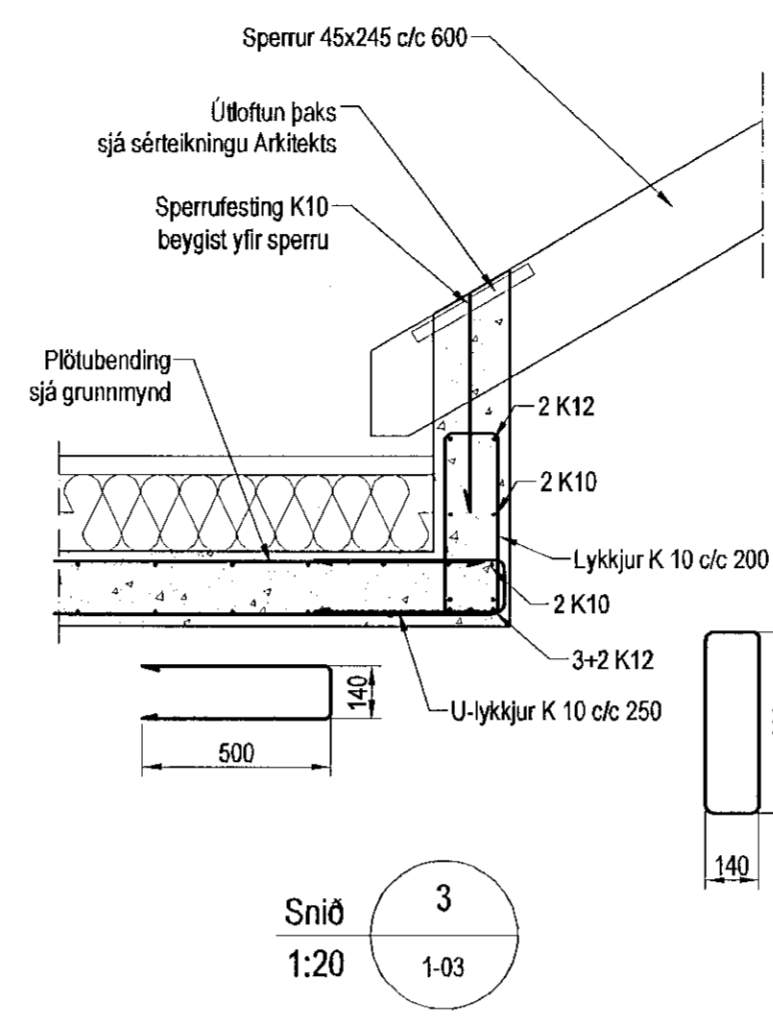
Samþykkt þann
10 JUL 2019
Byggingarfulltrúinn í Hafnarfirði
F.h. Sigríður Steinar Jónsson



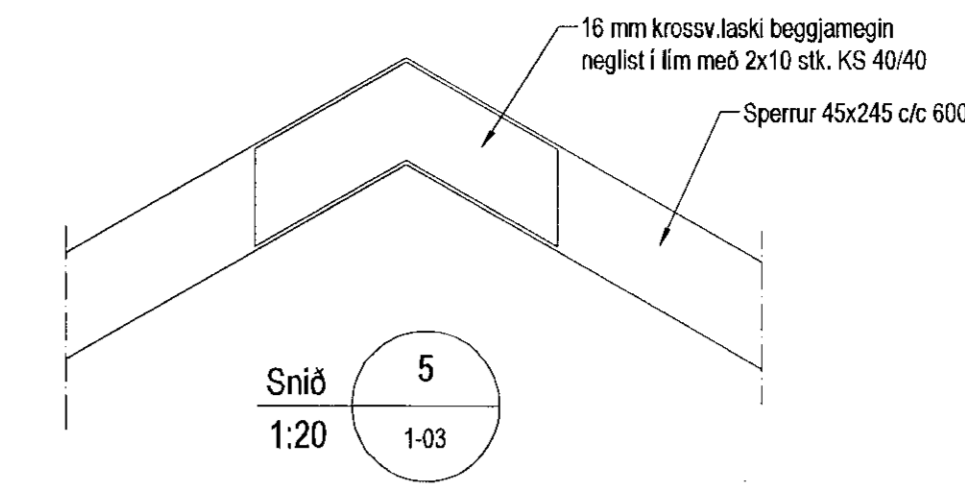
Veggir 2. hæð, Þakvirki, Grunnmynd, 1:50



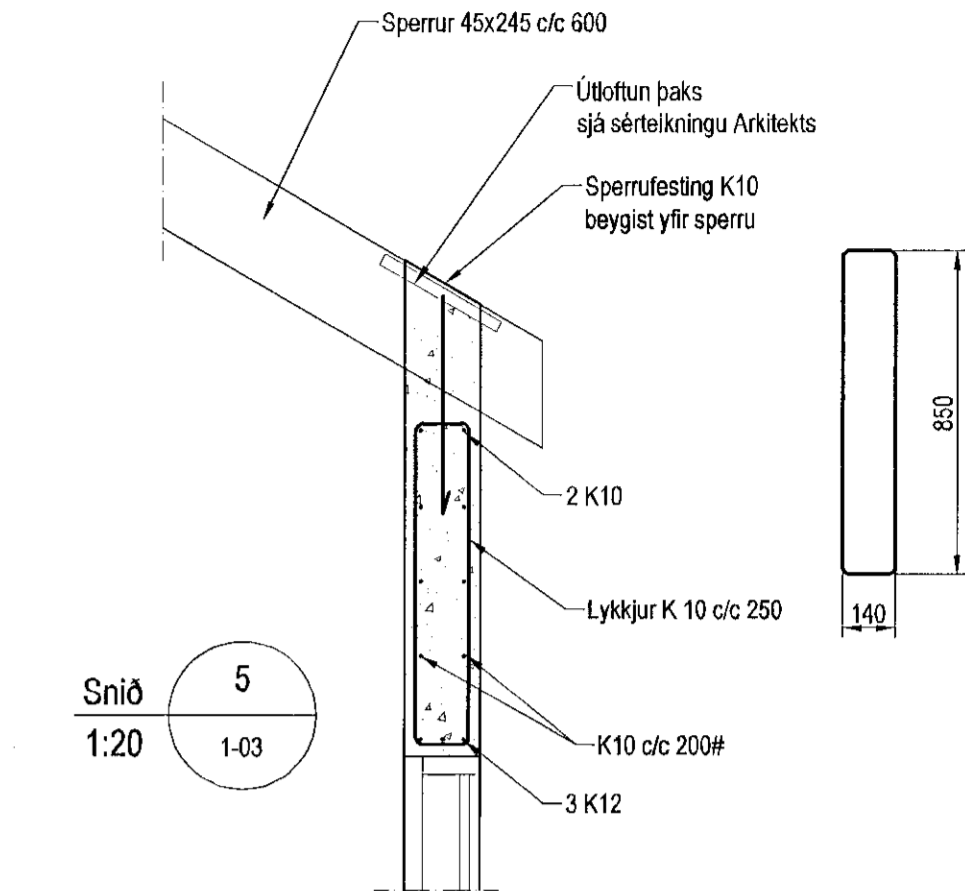
Snið 1
1:20 1-03



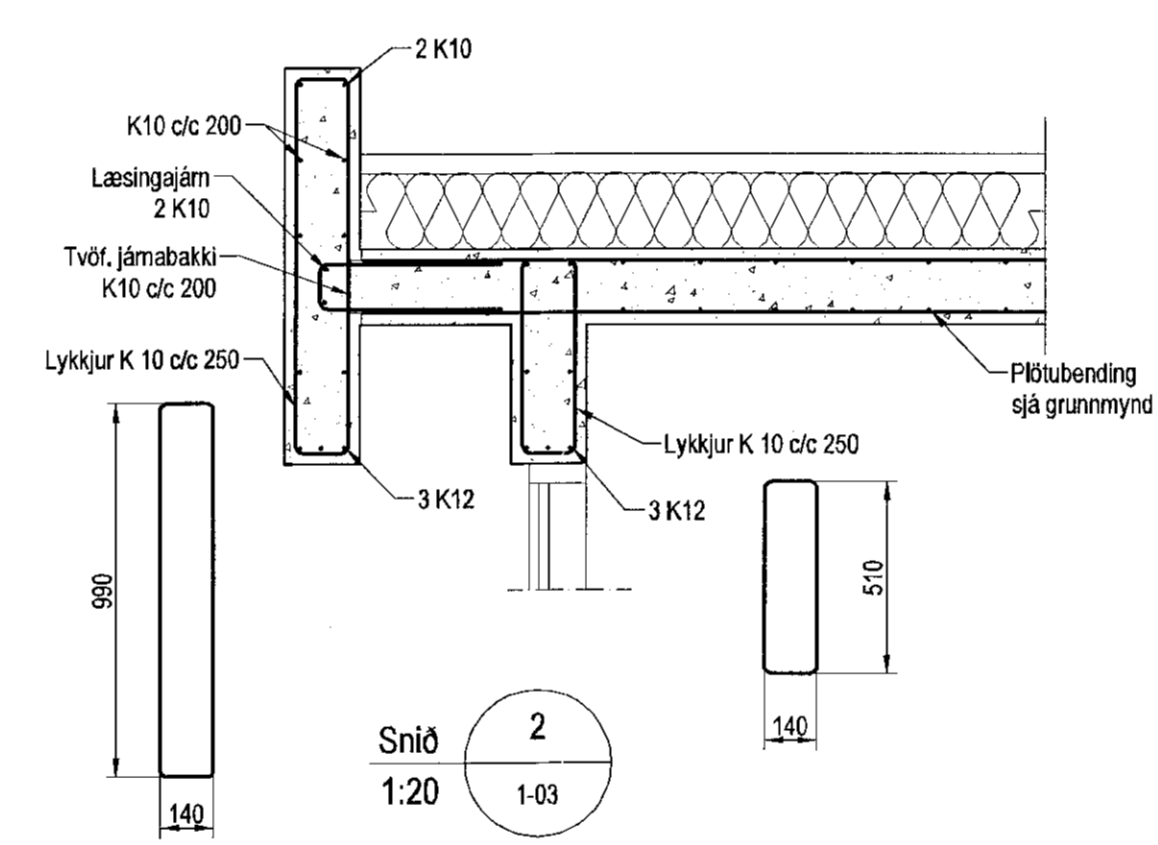
Snið 3
1:20 1-03



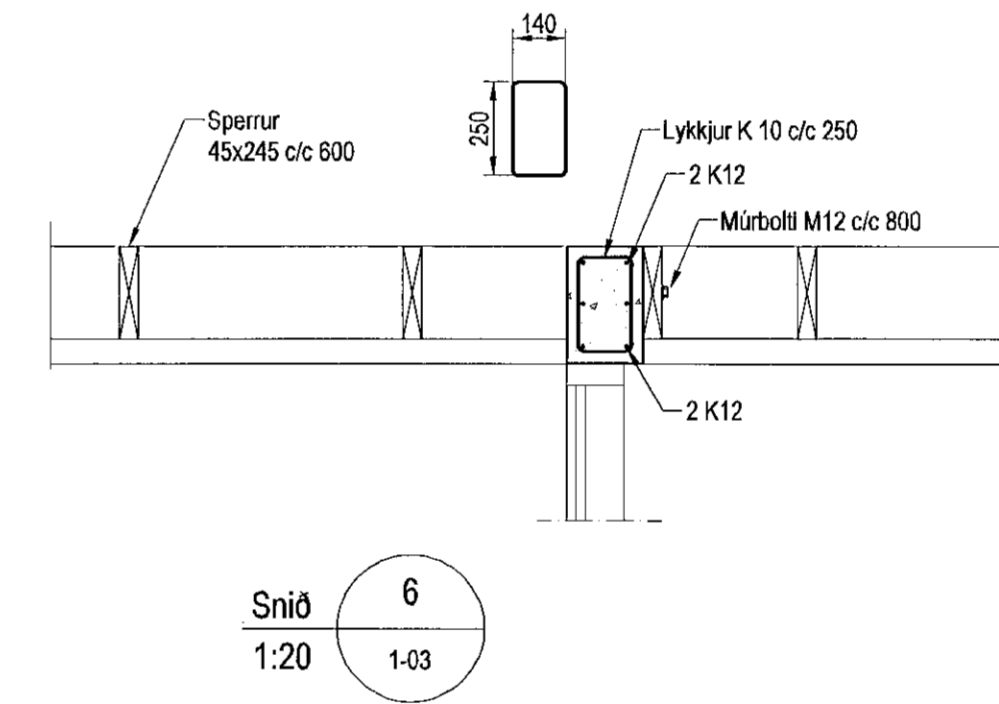
Snið 5
1:20 1-03



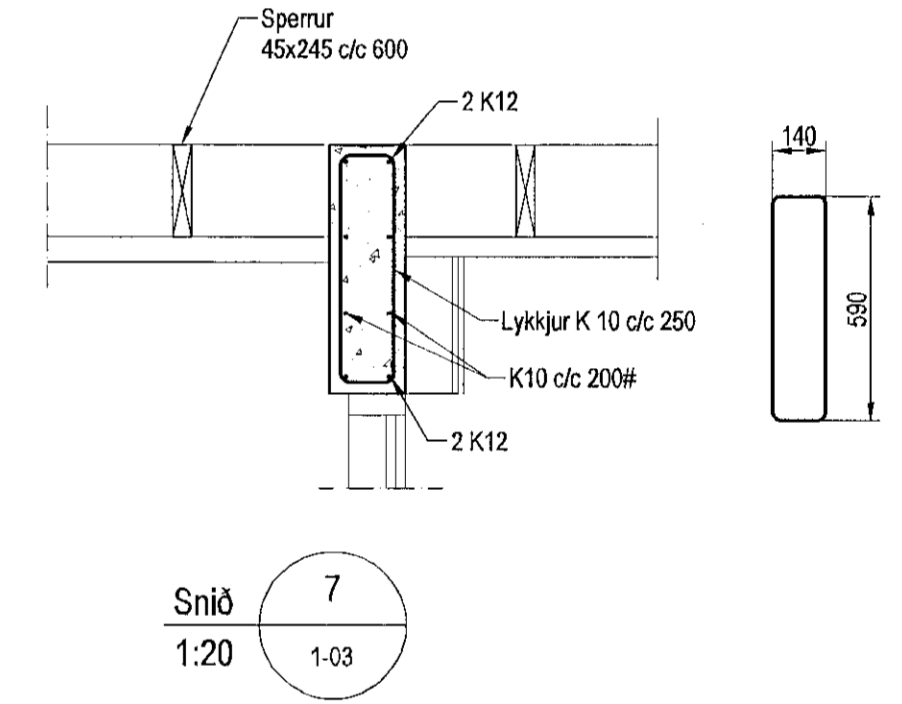
Snið 5
1:20 1-03



Snið 2
1:20 1-03



Snið 6
1:20 1-03



Snið 7
1:20 1-03

Skýringar

Almennar skýringar sjá blað 00-01
Steypa
Veggr
Brötþolsflokkur: C25/28 samkv. ENV 206 -1: 2000
Vatnssæmstala: skal vera minni en 0,55
Loftmagn: 5-7%
Sigmál: 60-80 mm

Plötur
Brötþolsflokkur: C30/37 samkv. ENV 206 -1: 2000
Vatnssæmstala: skal vera minni en 0,55
Loftmagn: 5-7%
Sigmál: 60-80 mm

Utgáfa	Breyting	Dagsetning	Hannað
Sveinbjörn Hinriksson Byggingateknifræðingur Kt. 160851-2529 Strandgötu 11 Hafnarfirði Sími: 555-4008, 861-9651 Netfang: sveinh@simnet.is		Stabur Hellubraut 5 Hafnarfirði Skýring Veggir 2. hæð, Plata yfir 2. hæð	
Hannað / Teiknað	Kvarði	Dagsetning	Verknr. / Teikn. nr.
<i>[Signature]</i>	1:50 1:20	13. 2. 19	12-17 / 1-04

[Signature]
Kt. 210279-3429