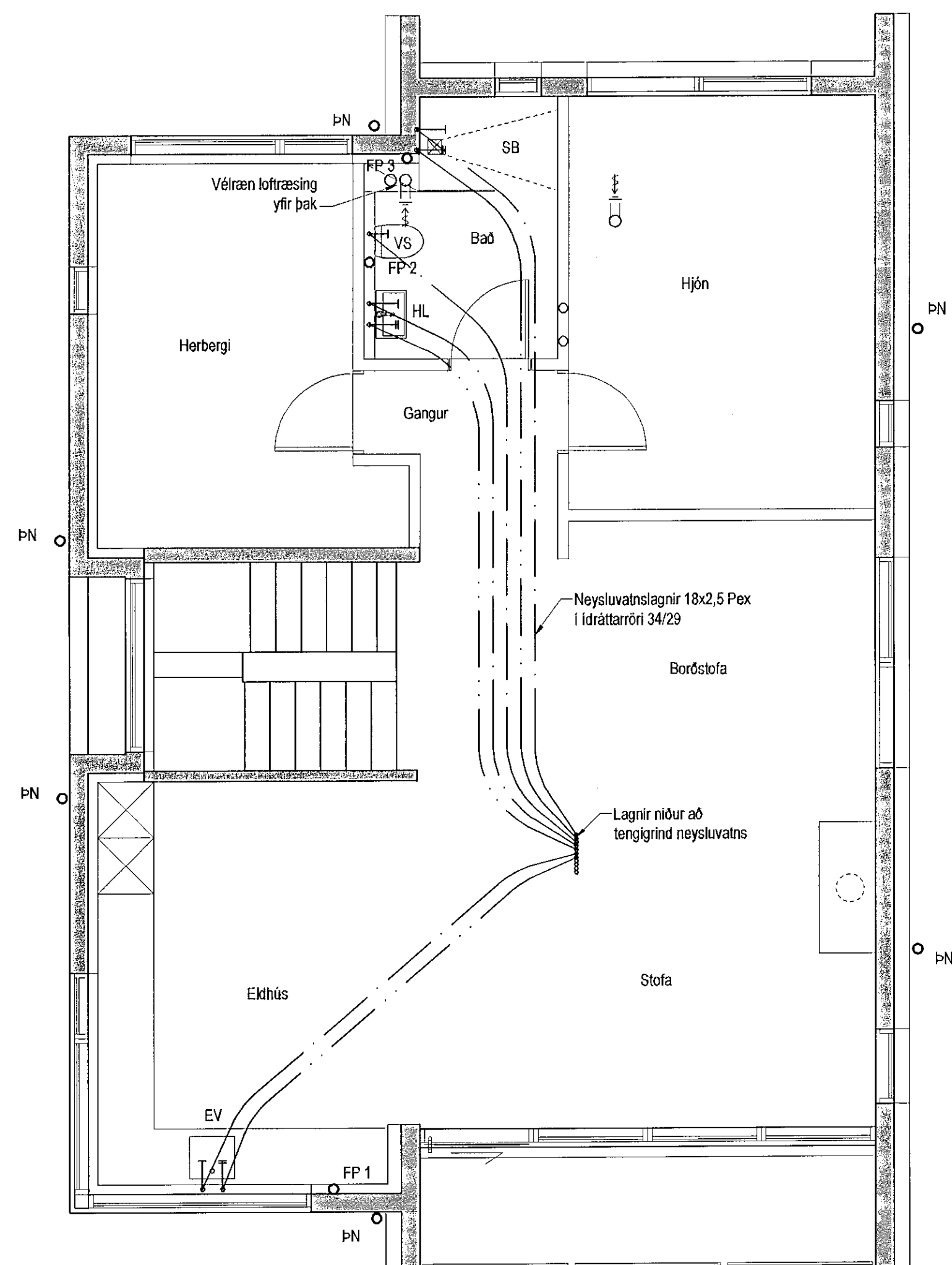
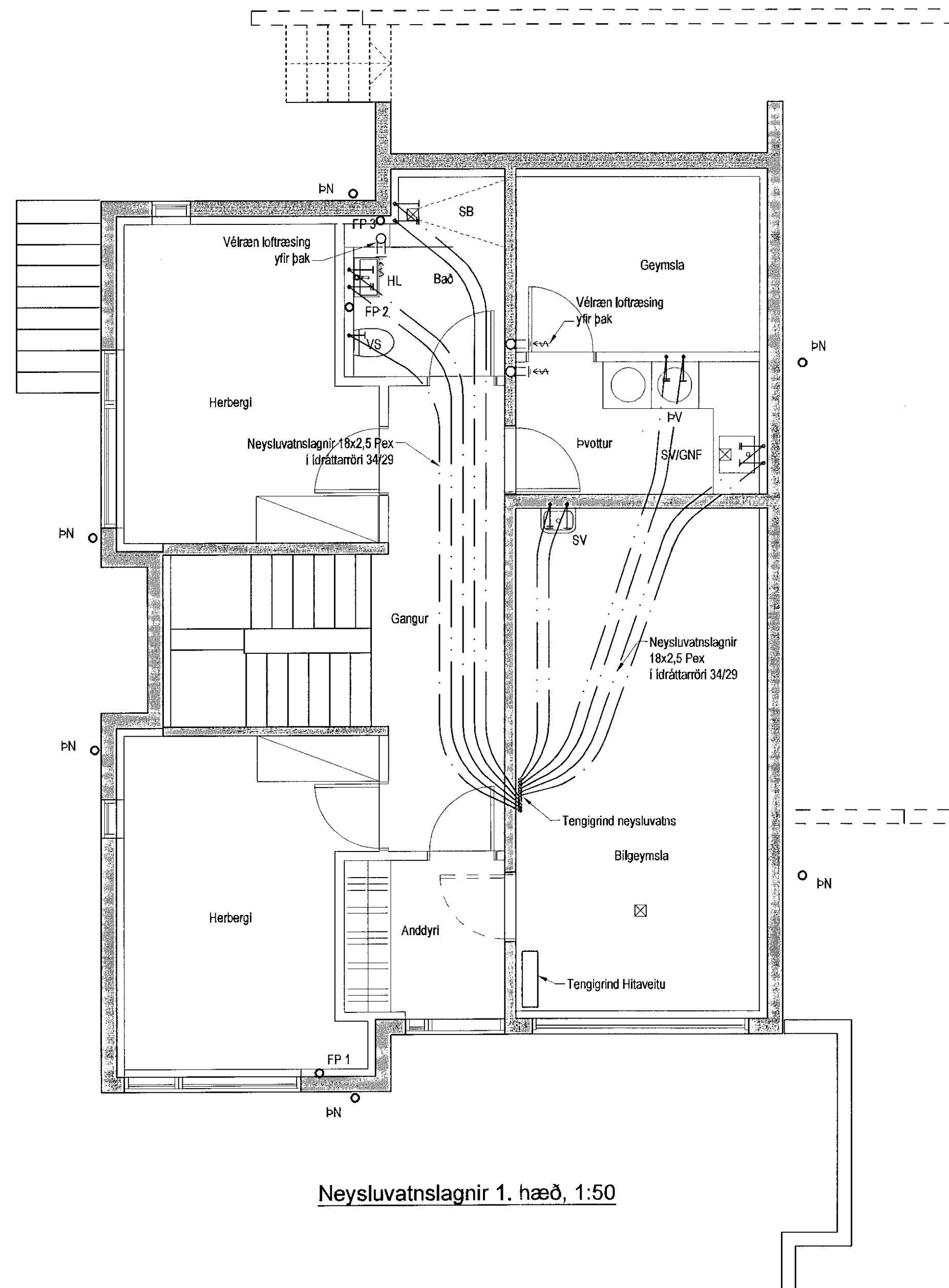


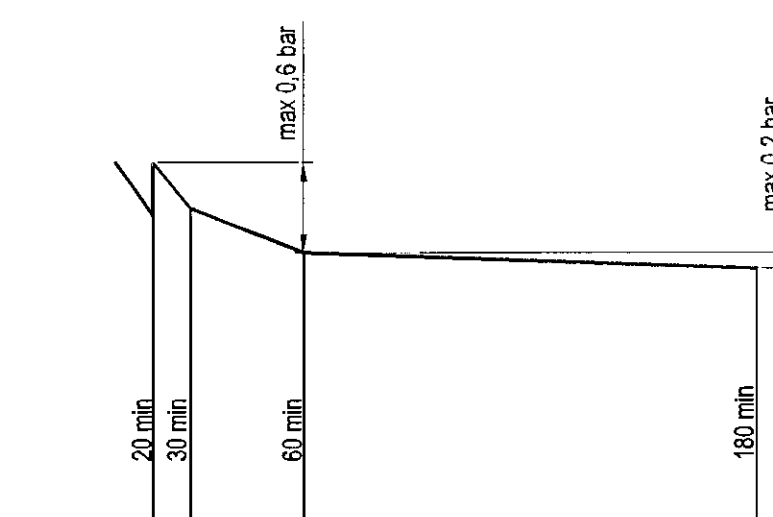
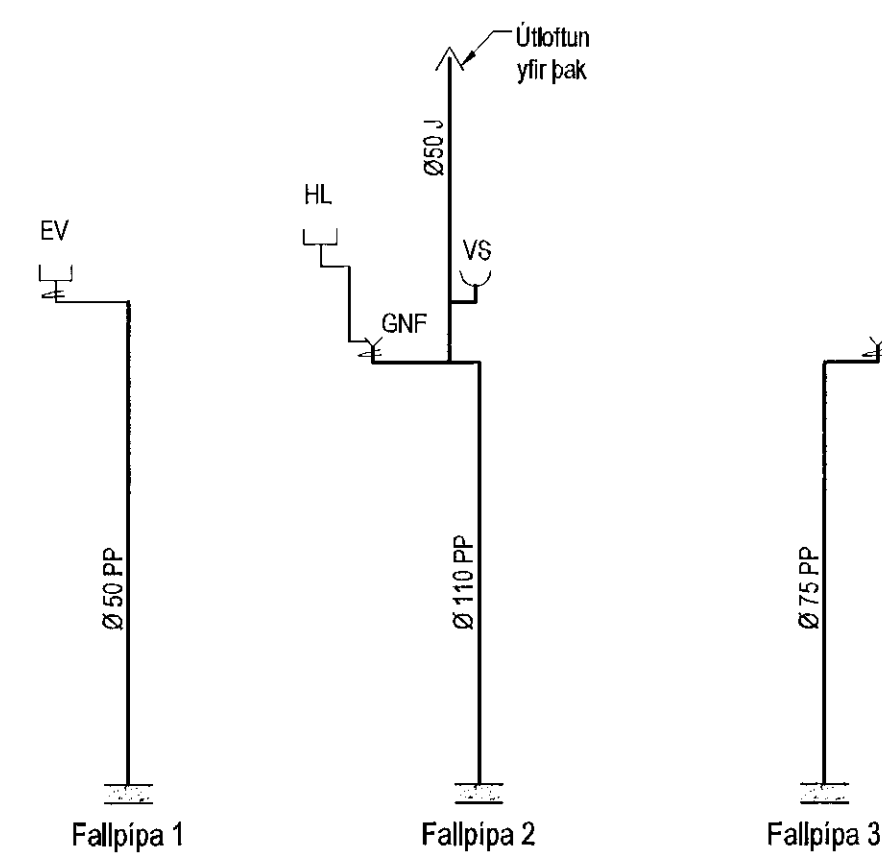
Samþykkt þann
10 JUL 2019
Byggingarfulltrúinn í Hafnarfirði
F.h. Sigurður Steinar Jónsson



Neysluvatnslagnir 2. hæð, 1:50

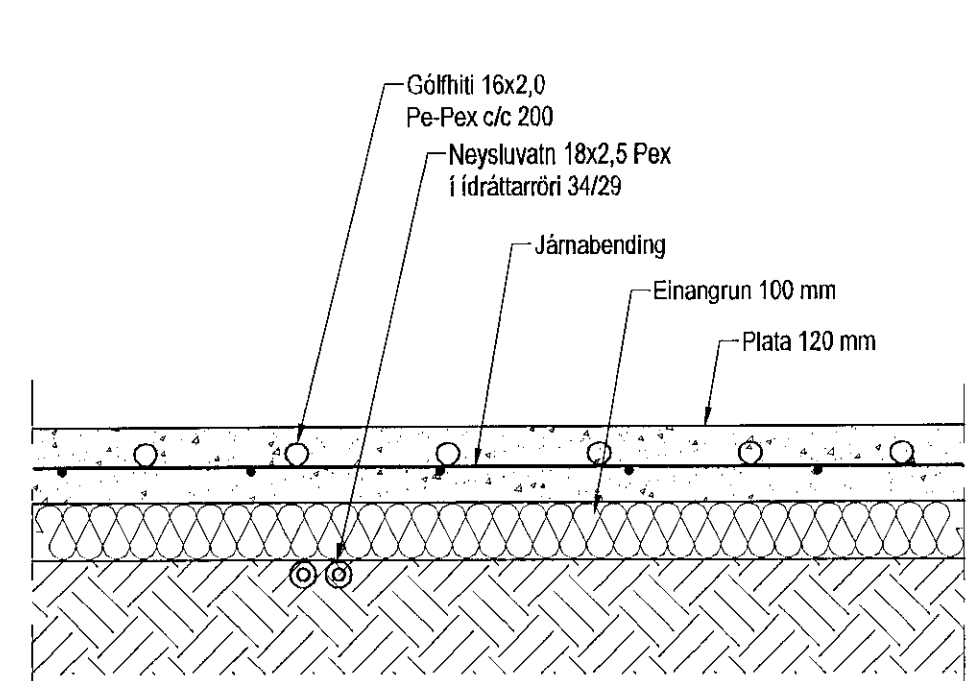


Neysluvatnslagnir 1. hæð, 1:50

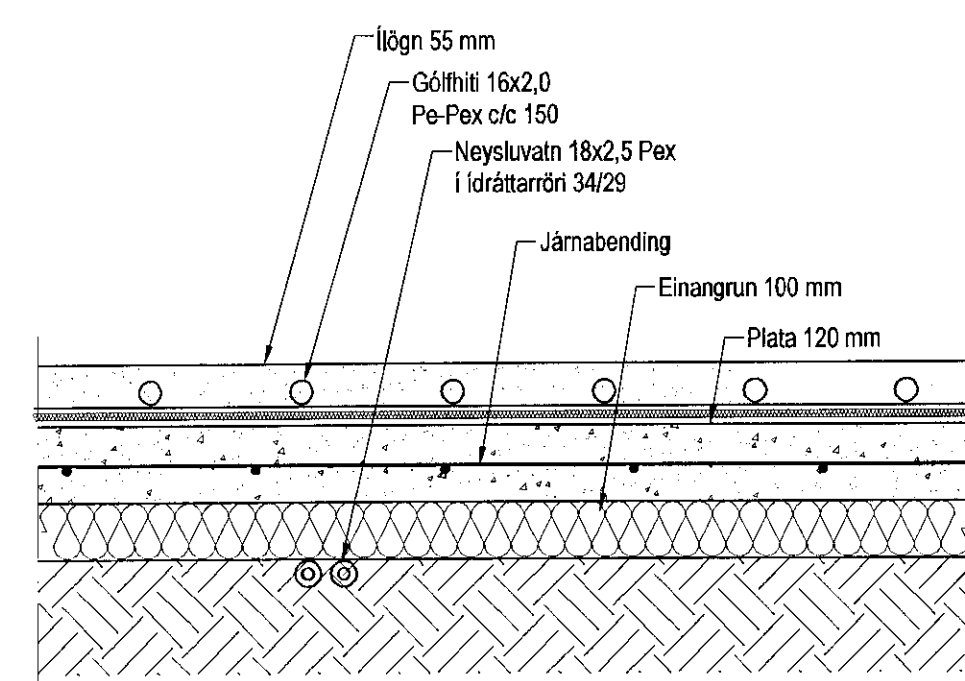


Þrýstiprófun á neysluvatnslögnum línurit

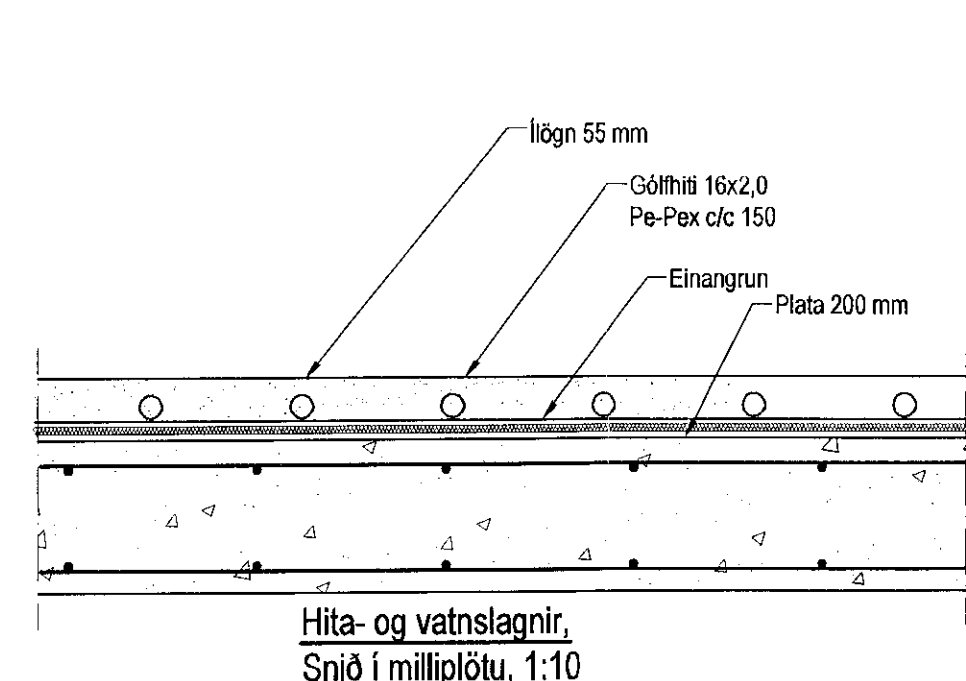
Neysluvatnslagnir, Skýringar
Neysluvatnslagnir eru PEX-lagnir 18x2,5 í idráttarörri 34/29
Eingöngu skal nota vörumerkt efni, og gæta skal þess allir hlutir kerfisins séu frá sama framleiðanda.
Festingar skal setja á lagnir með mest 1-1,5 metra millibili. Setja skal þrjár festingar við beygjur. Beygjuradius skal ekki vera meiri en 5x þvermál pípu.
Gæta skal þess að óhreinnið komist ekki milli ytrarörs og innrarörs.
Þrýstiprófun á lögnum skiptist í tveir lotur
Fyrri lota er framkvæmd í 1 klst. og er þrýstingurinn 15 bór þrýstifall má vera max 0,6 bór á seinni 30 mín.
Seinni lota er gerð framhaldi af fyrri lotu og tekur 2 klst.
Þrýstifall má vera max 0,2 bór



Hita- og vatnslagnir,
Snið í botnplötu bilageymslu, 1:10



Hita- og vatnslagnir,
Snið í botnplötu, 1:10



Hita- og vatnslagnir,
Snið í milliþötu, 1:10

Utgáfa	Breyting	Dagsetning	Hannað
Sveinbjörn Hinriksson Byggingatæknifræðingur Kt. 160851-2529 Brakkagata 5 Hafnarfirði Sími: 555-4008, 861-9851 Netfang: svernih@simnet.is		Staður Hellubraut 5 Hafnarfirði	
Hannað / Teiknað		Skýring Neysluvatnslagnir	
Kvarði 1:50	Dagsetning 18. 2. 19	Verknr. 12-17	Teikn.nr. 2-02

Handwritten signature and reference number: 210279-3429