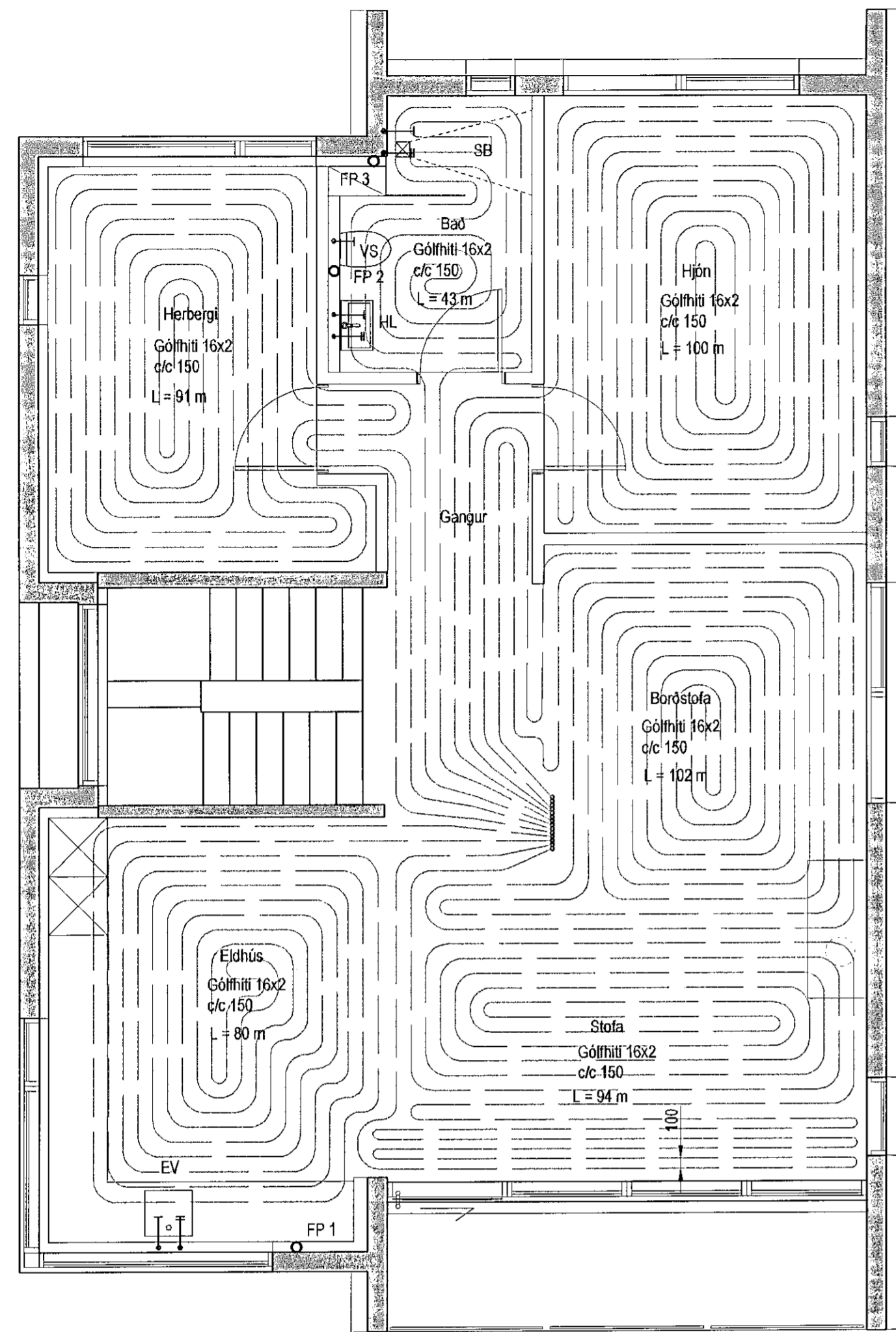
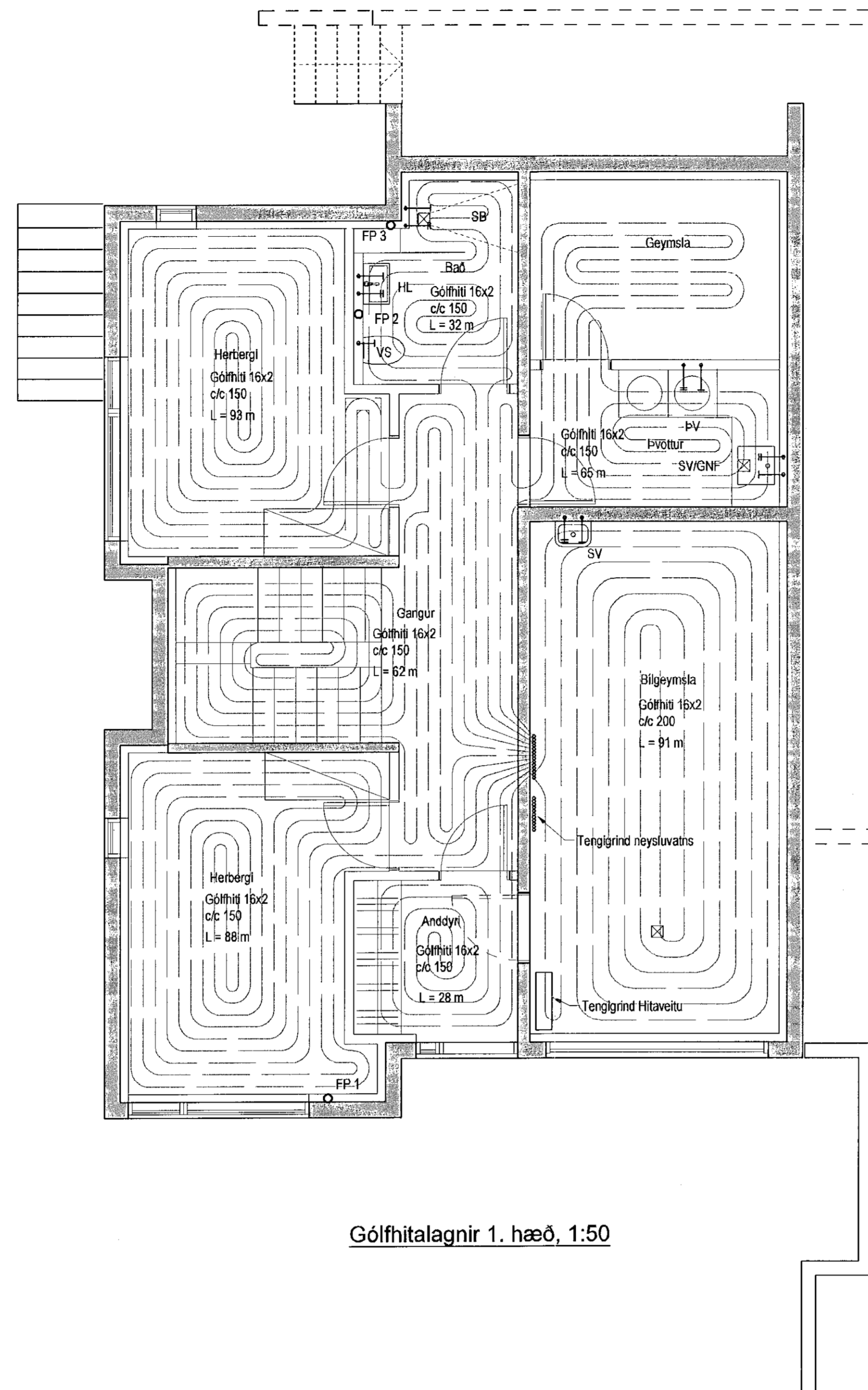


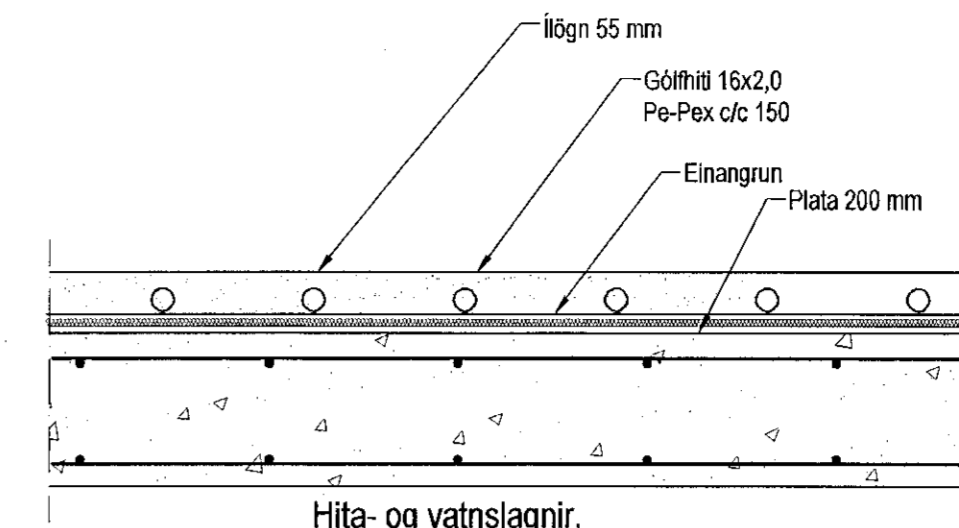
Samþykkt þann  
10 JUL 2019  
Byggingarfulltrúinn í Hafnarfirði  
F.H. Sigurður Steinar Jónsson



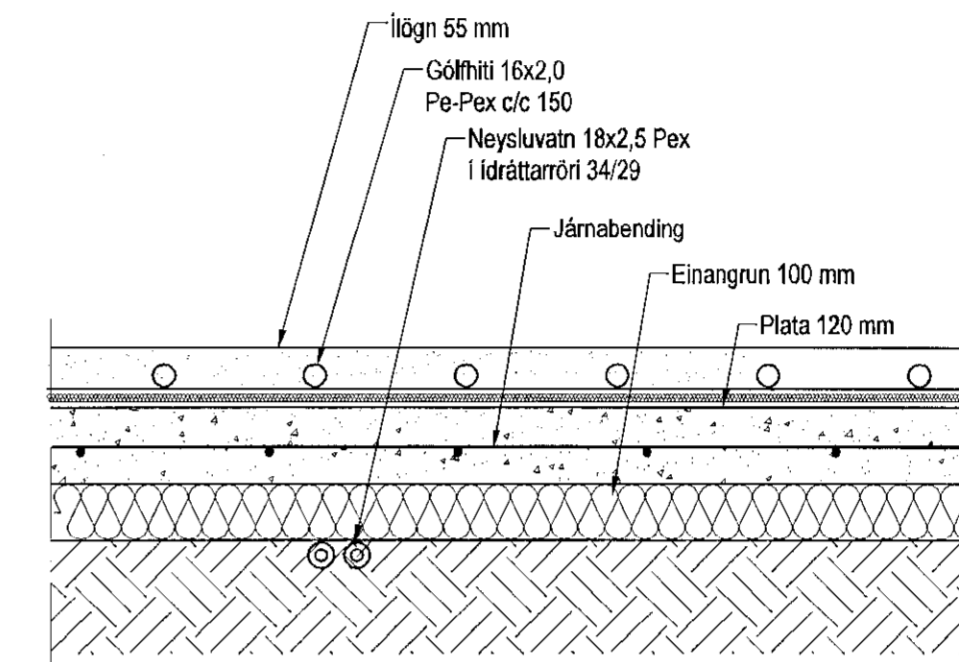
Gólfhitalagnir 2. hæð, 1:50



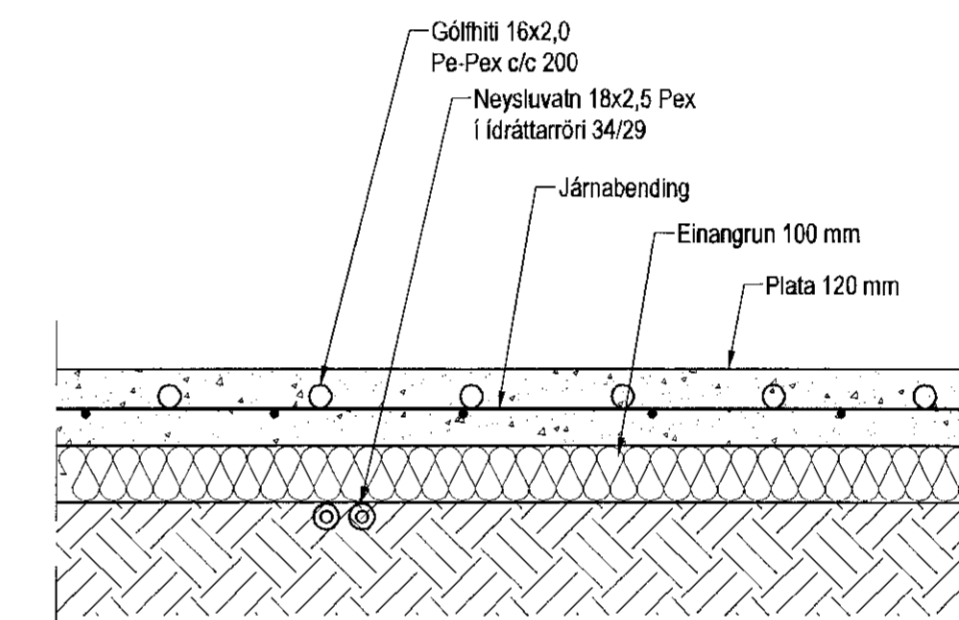
Gólfhitalagnir 1. hæð, 1:50



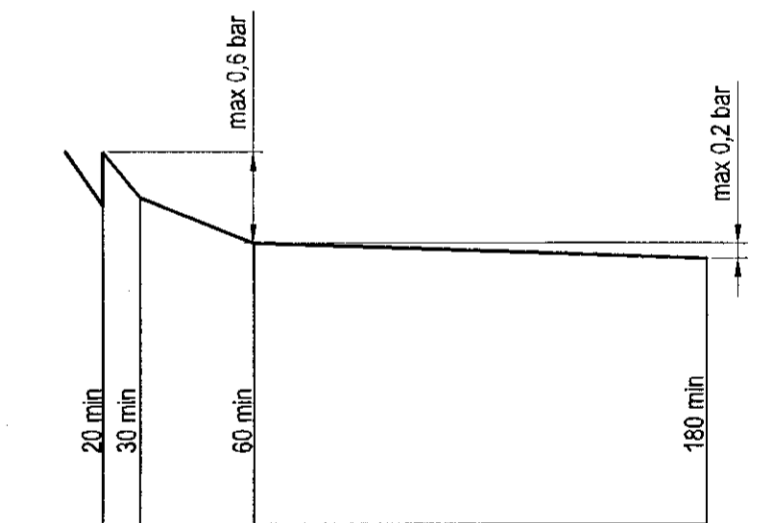
Hita- og vatnslagnir,  
Snið í milliþötu, 1:10



Hita- og vatnslagnir,  
Snið í botnþötu, 1:10



Hita- og vatnslagnir,  
Snið í botnþötu blágeymslu, 1:10

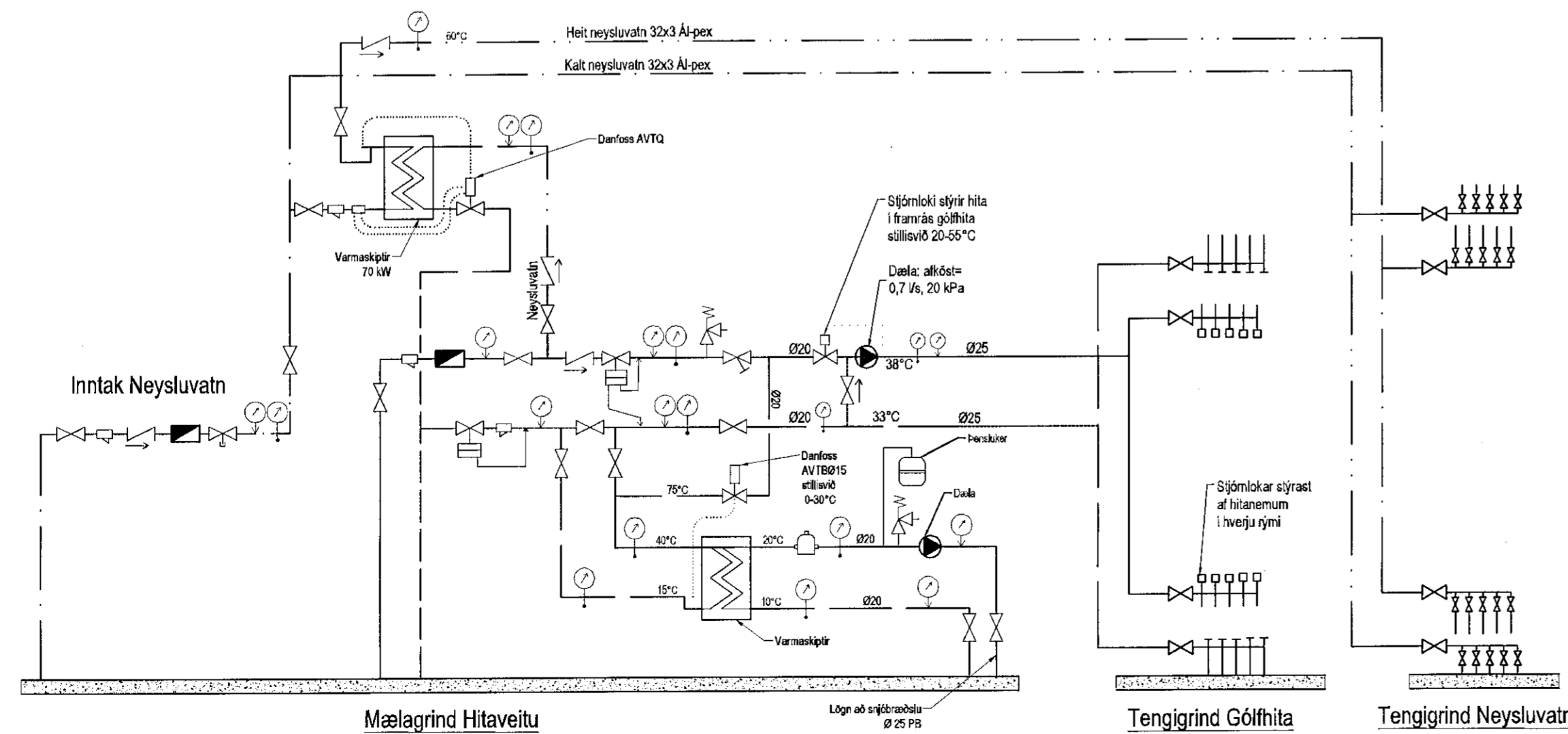


Þrýstiprófun á neysluvatnslögnum línuitt

**Hitalagnir, Skýringar**  
Gólfhitalagnir eru 16x2 Pex með súrefniskápu. Eingöngu skal nota vðurkennt efni, og gæta skal þess allir hlutir kerfisins séu frá sama framleiðanda. Festingar skal setja á lagnir með mest 1-1,5 metra milliþötu. Setja skal þrjár festingar við beygjur. Beygjuradius skal ekki vera meiri en 5x þvermál pípu.

Þrýstiprófun á lögnum skiptist í tvær lotur. Fyrri lota er fráframveind í 1 klst. og er þrýstingurinn 9 bör þrýstifall má vera max 0,5 bör á seinni 30 mín. Seinni lota er gerð framhaldi af fyrri lotu og tekur 2 klst. Þrýstifall má vera max 0,2 bör.

- Tökn
- Renniloki
  - Stö
  - Einstreymisloki
  - Vatnsmalir
  - Tanningsloki
  - Stíllloki
  - Þrýstimalir
  - Hitamalir
  - Öryggisloki
  - Þrýstifjarari
  - Skoufuloki
  - Danfoss AVTB
  - Ólota
  - Lofstia
  - Þrýstimitingarkort



Hellubraut 5  
Gólfhiti

| Staðsetning       | Hitapörf W | Flatalarm. m <sup>2</sup> | Hitapörf w/m <sup>2</sup> | Gólfhiti       | Lengd m |
|-------------------|------------|---------------------------|---------------------------|----------------|---------|
| 1. hæð            |            |                           |                           |                |         |
| Anddyri           | 400        | 4,1                       | 98                        | 16x2,0 c/c 150 | 28      |
| Herbergi          | 1120       | 12,9                      | 87                        | 16x2,0 c/c 150 | 88      |
| Gangur            | 800        | 13,0                      | 46                        | 16x2,0 c/c 150 | 62      |
| Herbergi          | 1020       | 12,3                      | 83                        | 16x2,0 c/c 150 | 93      |
| Bæð               | 400        | 4,7                       | 85                        | 16x2,0 c/c 150 | 32      |
| Geymsla           | 510        | 7,1                       | 72                        | 16x2,0 c/c 150 | 65      |
| Þvottur           | 320        | 5,1                       | 63                        | 16x2,0 c/c 150 | 43      |
| Blágeymsla        | 1400       | 20,5                      | 68                        | 16x2,0 c/c 200 | 91      |
| 2. hæð            |            |                           |                           |                |         |
| Eikhús            | 1250       | 13,9                      | 90                        | 16x2,0 c/c 150 | 80      |
| Herbergi          | 1010       | 11,7                      | 86                        | 16x2,0 c/c 150 | 91      |
| Bæð               | 400        | 5,1                       | 78                        | 16x2,0 c/c 150 | 43      |
| Hjónaherbergi     | 1560       | 14,7                      | 106                       | 16x2,0 c/c 150 | 100     |
| Stofa / Borðstofa | 3600       | 37,5                      | 96                        | 16x2,0 c/c 150 | 196     |
| Samt. =           | 13590      |                           |                           |                | 969     |

| Utgáfa  | Breyting       | Dagsetning                         | Hannað                               |
|---|----------------|------------------------------------|--------------------------------------|
|   |                |                                    |                                      |
| Sveinbjörn Hinriksson<br>Byggingatæknifræðingur<br>Kl. 160851-2529<br>Brakkugötu 8 Hafnarfirði<br>Sími: 555-0008, 89-19851<br>Netfang: sveinb@airnet.is |                | Staður<br>Hellubraut 5 Hafnarfirði |                                      |
|   |                | Skýring<br>Gólfhitalagnir          |                                      |
| Hannað / Teknað   | Kvarði<br>1:50 | Dagsetning<br>18.2.18              | Verkr.<br>12-17<br>Teikn.nr.<br>2-03 |

Sveinbjörn Hinriksson  
Kl. 210279-3429