

Zinkhattur yfir kantlista
Kantborð 28x175 mm
Kantborð 28x200 mm
Kantbitar
Festingar fyrir styrkingarnet
10 mm loftunarbíl á innri
borðum (listum) í klæðningu

Flugnanet

Flugnanet
Loftun frá þaki

2.12-A
2.04

Sambykkt þani.
23. ágú. 2019
Byggingafræðingur

Torfþak - lámarksþykkt 150 mm
Takkadúkur, skörun min 120 - 150 mm
Neðri takkadúkur festur með plastklossum
sem lagðir eru í kítta í 5. hvern bolla
þakpappi, filma fjarlægð af límborða
eftir á pappa - pappinn hefur síkk sakk eftir
límborða
Efri pappi límist yfir stifti

Jarðvegisdúkur
Drenmöl
Loftun 10 mm bíl með flugnaneti
Snjógildra
Takkadúkur

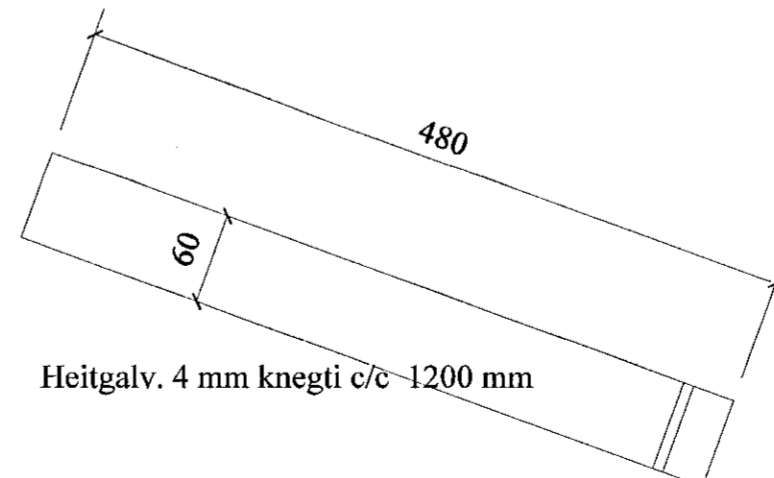
2.12-B
2.04

365
Heitgalv. 4 mm-knegti c/c 2400 mm

Torfþak - æskileg lámarksþykkt 150 - 200 mm
Torflög, minnst 3 með jarðvegslagi á milli
Nælonnetatrossur milli torflaga - festistar í króka í toppinn
Takkadúkur, lagður langsum - skörun og festingar sbr. fyrirmæli framleiðanda
Þakdúkur - efri brún negld - neðribún á næsta lagi límist yfir neglinarröð
Þakklæðning 150 x 150 mm borð eða deka mótakrossviður
Loftunarbíl 45-50 mm
150 mm einangrun með áföstu vindþéttilagi
Þéttidúkur - (rakavarnarlag) sbr. fyrirmæli framleiðanda einingar
krosslímðar timbureiningar

Zinkhattur yfir kantlista
Kantborð 28x175 mm
Loftunarbíl 10 mm
Kantsperra 135 x 45 mm
Panelborð í undirslætti
Ytri klæðningarborð
Innri klæðningarlistar
Láréttar neglingarlegtur
22 x 95 mm
Vindþétting
Einangrun 100 mm
Krosslímðar veggeiningar
þykkt 100 mm

2.12-C
2.04



FRÍSTUNDAHÚS
Sléttuhlíð F7
Hlutateikningar - Mkv. 1:5 (A2)

2019_01_2.12

ARGOS ehf. ARKITEKTASTOFA GRÉTARS OG STEFÁNS
Eyjarslóð 9, 101 Reykjavík
s: 552 1760, f: 562 1687, netf: argos@argos.is

23. júlí 2019

Stefán Örn Stefánsson arkitekt faf, kt.: 140147 - 4519

Stefán Örn Stefánsson
Gísli Markússon arkitekt faf, kt.: 270852 - 4169

0 250 mm