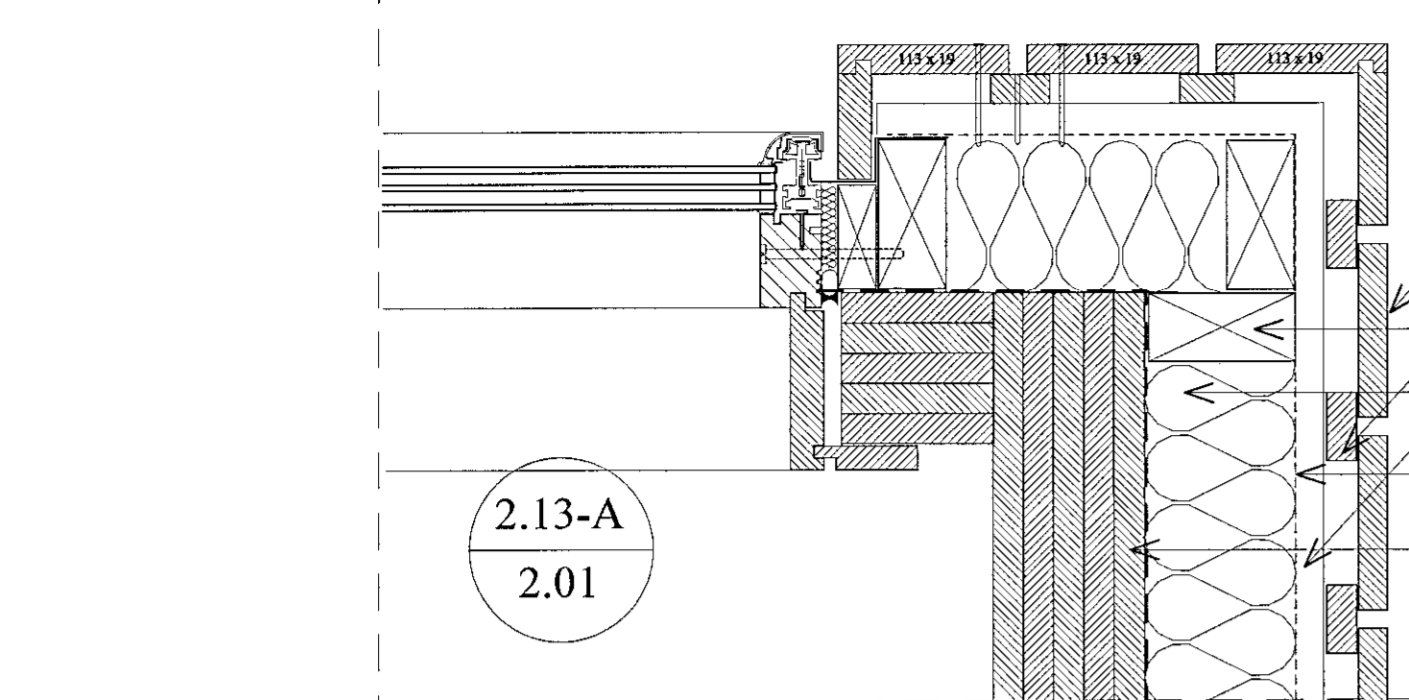
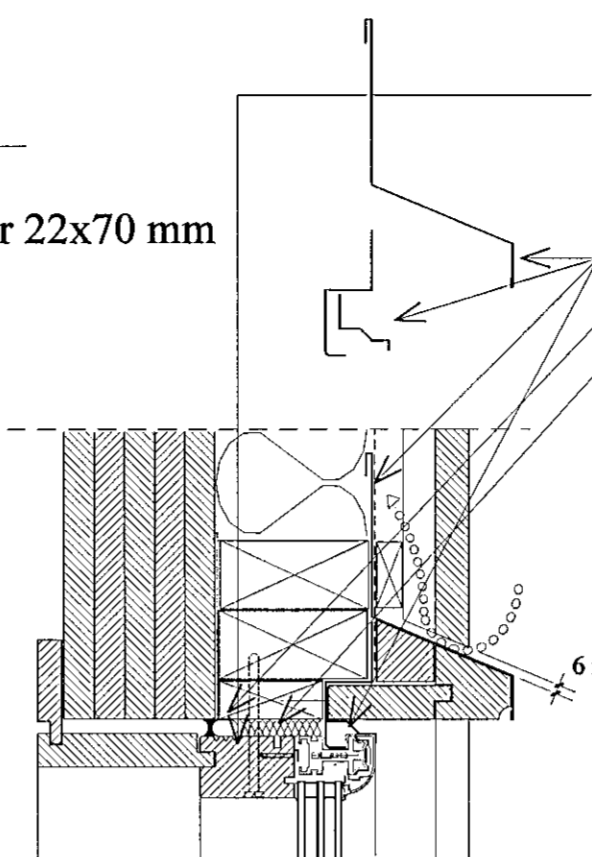


Samþykkt þann
 23 ágú 2019
 Byggingafulltrúi



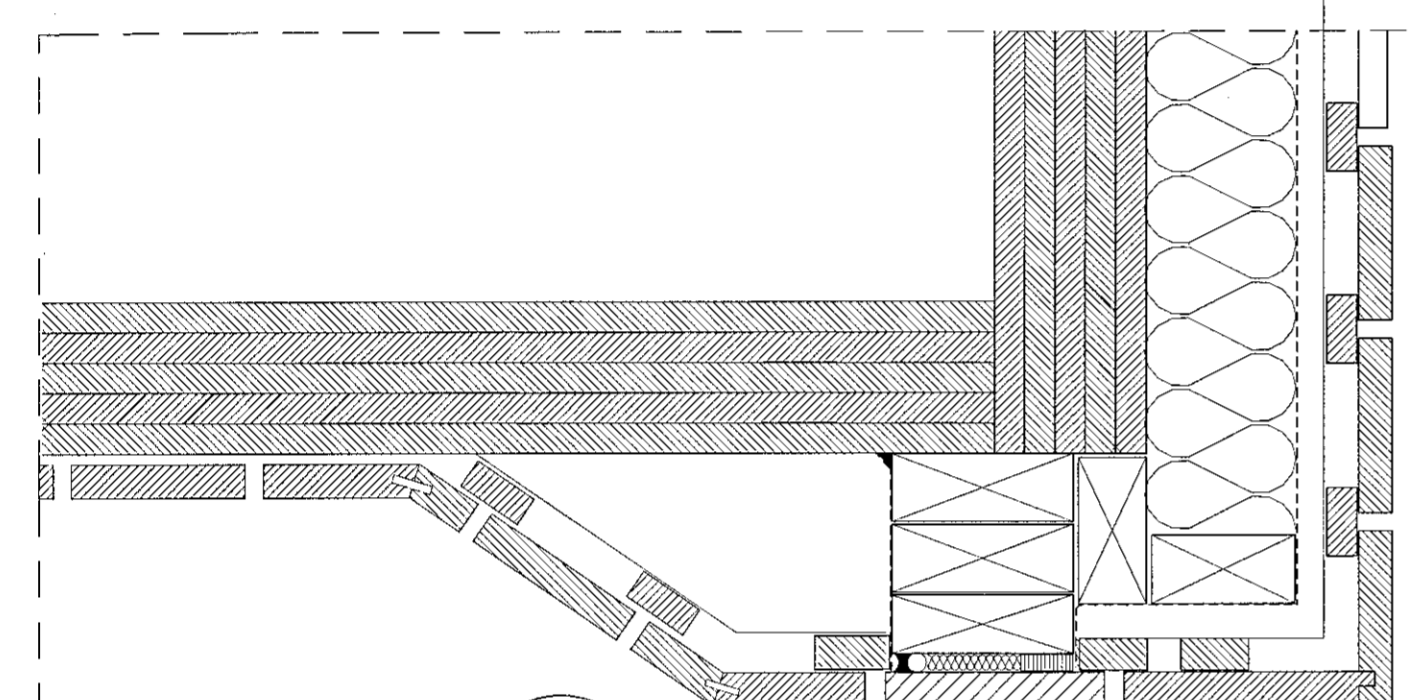
2.13-A
 2.01

- Ytri borð í klæðningu 19x113
 ATH: með skörpum brúnum
- Innri klæðningarlistar 19x45 mm
- Loftunar og neglingarlegtur 22x70 mm
- Lóðréttar uppistöður 45 x 95 mm
- Einangrun 100 mm
- Vinddúkur
- Krosslímðar burðareiningar

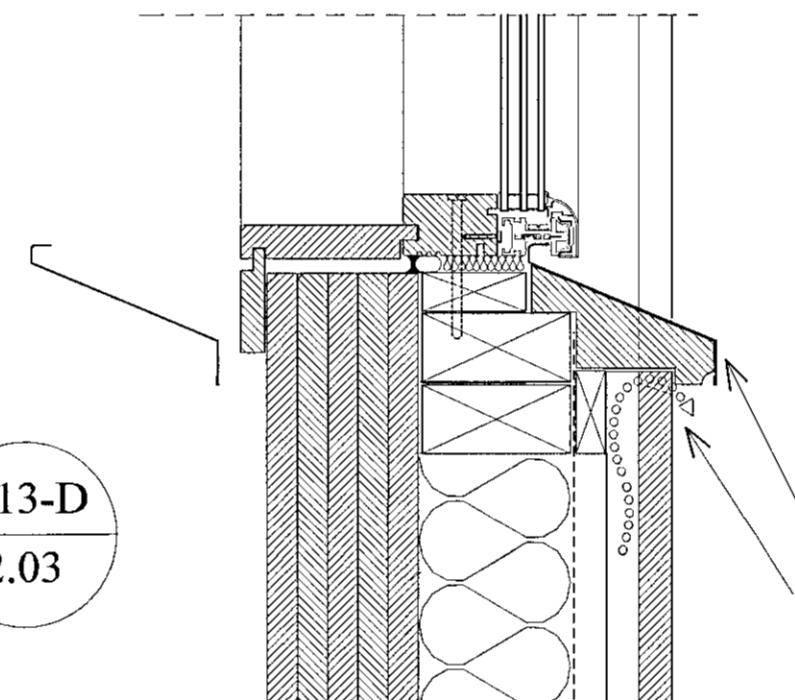


2.13-C
 2.03

- KASTRUP gluggar eða tilsv.
 Álklæddir utan en tré innan
 með þreföldu gleri
- Þéttingar með zinkflásingum
- Kíttisþétting innan að svamppulsu
- Hamp-eða steinullartróð innanvið

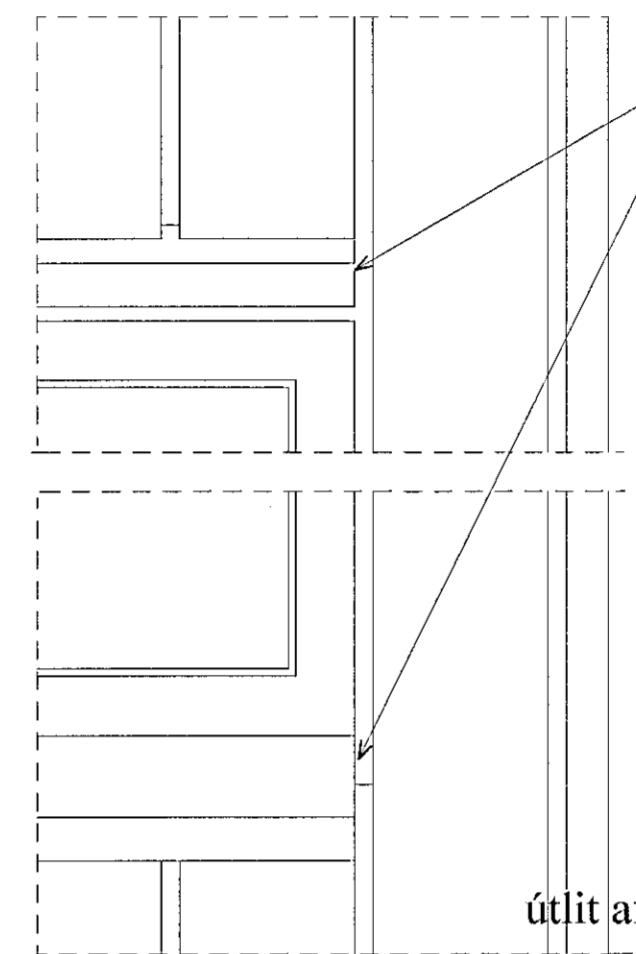


2.13-B
 2.01



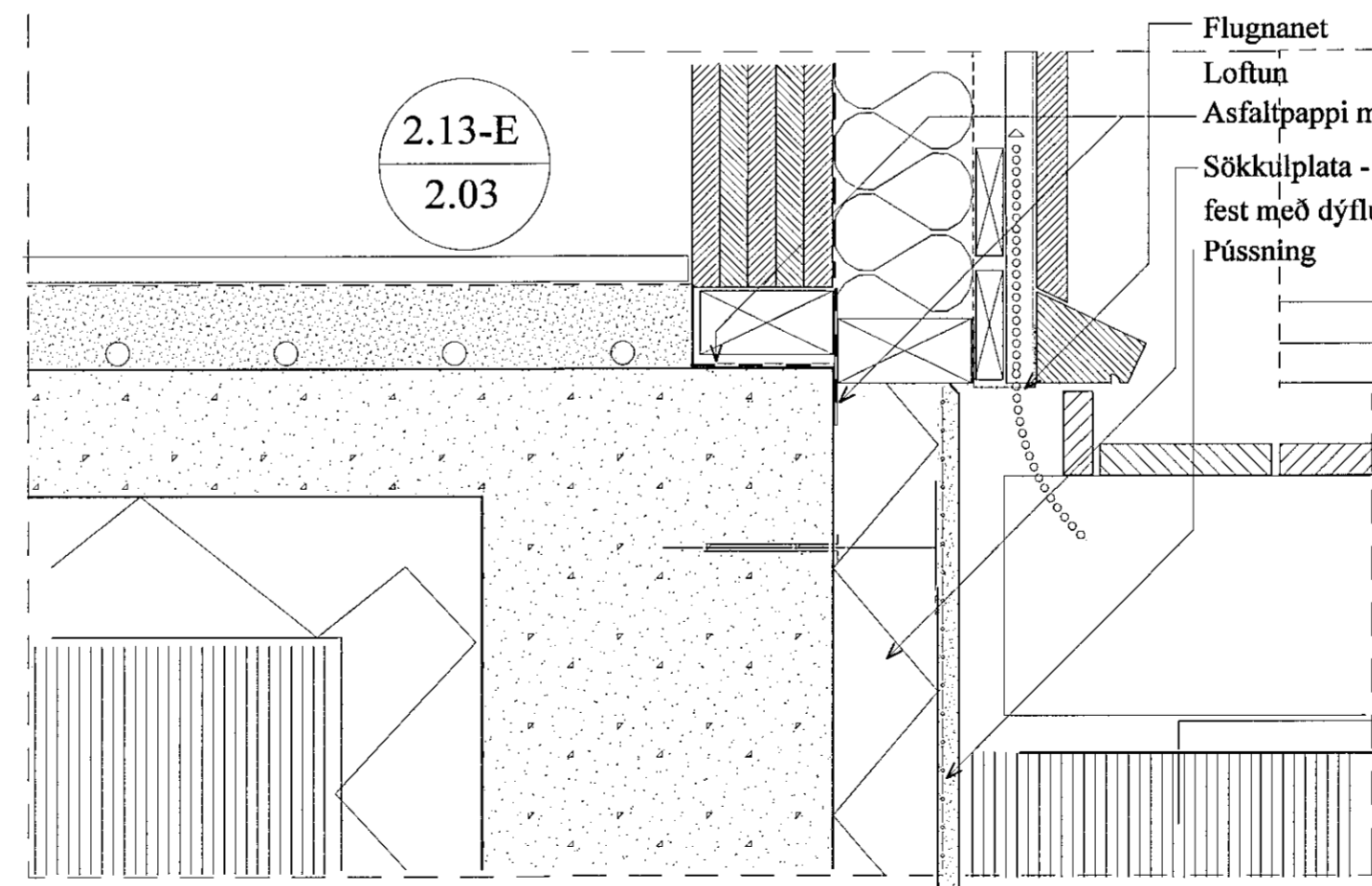
2.13-D
 2.03

- Zinkklæðning á vatnsbretti formað að gluggaprófil
- Loftunarrásir í 4ða hverju klæðningarborði
 í miðju borði 40 mm breið



Vatnsbretti endar í línu við glugga
 ofan og neðan við gluggann

útlit af gluggahornum



2.13-E
 2.03

- Flugnanet
- Loftun
- Asfaltþappi milli steins og trés - sjá teikn. verkfræðings
- Sökkulplata - einangrun 75 mm
 fest með dýflum
- Pússning

FRÍSTUNDAHÚS
 Sléttuhlíð F7
 Hlutateikningar - Mkv. 1:5 (A2)

2019_01_2.13

ARGOS ehf. ARKITEKTASTOFA GRÉTARS OG STEFÁNS
 Eyjarlóð 9, 101 Reykjavík
 s: 552 1760, f: 562 1687, net: argos@argos.is 23. júlí 2019

Stefán Órn Stefánsson arkitekt fú, kt.: 140147 - 4519

Grétar Márkússon arkitekt fú, kt.: 270852 - 4169

